

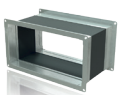
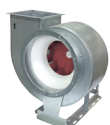


ВЕНТИЛЯТОРЫ

2019



Общие сведения по комплектации, условиям работы и характеристикам.....	3
Номенклатура вентиляторов промышленного назначения	5
Области аэродинамических параметров	6
Подключение вентиляторов ВЦ 4-70 и ВЦ 14-46 к трехфазной сети.....	7
Вентиляторы радиальные	8
ВЦ 4-70-2,5; 3,15; 4; 5; 6,3; 8; 10;12,5.....	9
ВЦ 14-46-2; 2,5; 3,15; 4; 5; 6,3; 8	32
Вентиляторы осевые	46
Общетехнического назначения ВО-3,5; 4; 5; 6,3; 8; 10; 12,5.....	47
Малогабаритные ВО-1,7; 2; 2,3; 2,5; 3	52
Компактные с внешнероторным двигателем ВО-2,5; 3; 3,5; 4; 4,5; 5; 5,5; 5,6; 6; 6,3; 7,1; 8.....	54
Вентиляторы канальные	60
Для круглых каналов ВКК-100; 125; 160; 200; 250; 315.....	61
Для прямоугольных каналов ВКП-40x20; 50x25; 50x30; 60x30; 60x35; 70x40; 80x50; 100x50.....	65
Для прямоугольных каналов ВКПН-40x20; 50x25; 50x30; 60x30; 60x35; 70x40; 80x50; 100x50	69
Вентиляторы крышные	73
Крышные центробежные ВКРЦ(М)-3,55; 4; 4,5; 5; 5,6; 6,3; 7,1; 8; 9; 10; 11,2; 12,5	74
Вентиляторы крышные осевые	80
ВКРО-4; 5; 6,3	81
Вентиляторы радиальные дымоудаления.....	83
Низкого давления ВРН-ДУ-5; 6,3; 8; 10.....	84
Среднего давления ВРС-ДУ-5; 6,3; 8.....	87
Вентиляторы крышные радиальные дымоудаления ВКРДУ	90
ВКРДУ-3,55; 4; 4,5; 5; 5,6; 6,3; 7,1; 8; 9; 10; 11,2; 12,5	91
Клапаны.....	97
Клапан обратный прямоугольный КОП	98
Дроссель-клапан прямоугольный ДКП	99
Клапан КО.....	100
Дестратификаторы.....	101
Дополнительное оборудование.....	103
Гибкие вставки	104
Виброизоляторы.....	105
Стаканы монтажные для крышных вентиляторов СТМ	106
Поддоны для крышных вентиляторов ПД	107
Преобразователи частоты модели IVD.....	108
Рекомендации по выбору вентиляторов	110





Общие сведения

Общие сведения по комплектации, условиям работы и характеристикам вентиляторов

В настоящем каталоге представлены радиальные, осевые, крышные вентиляторы различных вариантов изготовления, круглые и прямоугольные канальные вентиляторы, а также радиальные и крышные вентиляторы дымоудаления.

Аэродинамические характеристики вентиляторов соответствуют работе на воздухе при нормальных условиях (плотность $\rho=1,205 \text{ кг/м}^3$, барометрическое давление 101,34 кПа, температура + 20 °С и относительная влажность 50 %). Для вентиляторов, перемещающих воздух или газы, которые имеют плотность, отличающуюся от 1,205 кг/м³, аэродинамические характеристики должны пересчитываться по ГОСТ 10616-90. Характеристики вентиляторов для дымоудаления приведены при температурах 20 °С; 400 °С и 600 °С.

Радиальные вентиляторы выпускаются в 1-м конструктивном исполнении по ГОСТ 5976-90: рабочее колесо установлено непосредственно на валу электродвигателя. Вентиляторы выпускаются правого или левого вращения. При правом вращении рабочее колесо вращается по часовой стрелке, если смотреть на колесо со стороны входа воздуха, при левом вращении – против часовой стрелки. Допускаемые углы поворота корпуса приведены в настоящем каталоге для конкретных вентиляторов.

Конструктивные исполнения осевых вентиляторов – по ГОСТ 11442-90. При конструктивном исполнении 1 – направление потока воздуха от рабочего колеса в сторону электродвигателя, при исполнении 2 – со стороны двигателя на рабочее колесо.

Для радиальных и для осевых вентиляторов номер вентилятора обозначает диаметр рабочего колеса по внешним кромкам лопаток, выраженный в дециметрах. Например, вентилятор с рабочим колесом диаметром 800 мм обозначается №8.

1-ая категория размещения по ГОСТ15150-69 – на открытом воздухе; 2-я категория – для эксплуатации под навесом или в помещении, где колебания температуры и влажности воздуха несущественно отличаются от колебаний на открытом воздухе (в палатках, кузовах, металлических помещениях без теплоизоляции и др.)

Среднее квадратическое значение виброскорости от внешних источников в местах установки вентиляторов не должно превышать 2 мм/с.

Предприятие оставляет за собой право:

- вносить конструктивные изменения, не ухудшающие аэродинамические и акустические характеристики изделий;

- комплектовать вентиляторы другими типами электродвигателей, имеющими аналогичные технические характеристики.

По заказу в комплект поставки вентилятора может быть включен частотный преобразователь для регулирования частоты вращения вентилятора. При работе вентилятора с частотным преобразователем запрещается выходить на режимы с частотой вращения, превышающей номинальную, указанную в паспорте вентилятора и на шильде. Это может привести к выходу из строя как рабочего колеса, так и электродвигателя.

Пересчет аэродинамических характеристик

а) Для вентиляторов, перемещающих воздух с температурой отличной от 20 °С, следует применять следующие зависимости:

- плотность воздуха при температуре t , °С:

$$\rho = \rho_H \times \frac{293}{273 + t}, \text{ кг/м}^3,$$

где $\rho_H = 1,205 \text{ кг/м}^3$ – плотность воздуха для нормальных условий при $t=20 \text{ °С}$,

- давление, развиваемое вентилятором, при неизменной частоте вращения $n=\text{Const}$

$$\frac{P_1}{P_2} = \frac{\rho_1}{\rho_2}$$

- мощность на валу при $n=\text{Const}$

$$\frac{N_1}{N_2} = \frac{\rho_1}{\rho_2}$$

б) При изменении частоты вращения вентилятора и неизменной плотности $\rho=\text{Const}$

- производительность

$$\frac{Q_1}{Q_2} = \frac{n_1}{n_2}$$

- давление, развиваемое вентилятором,

$$\frac{P_1}{P_2} = \left(\frac{n_1}{n_2} \right)^2$$

- мощность на валу

$$\frac{N_1}{N_2} = \left(\frac{n_1}{n_2} \right)^3$$

в) При изменении диаметра рабочих колес и размеров корпуса (улитки), обладающих геометрическим подобием, при неизменной частоте вращения $n = \text{Const}$ и $\rho = \text{Const}$

- производительность

$$\frac{Q_1}{Q_2} = \left(\frac{D_1}{D_2} \right)^3$$

- давление

$$\frac{P_1}{P_2} = \left(\frac{D_1}{D_2} \right)^2$$

- мощность на валу

$$\frac{N_1}{N_2} = \left(\frac{D_1}{D_2} \right)^5$$

Акустические характеристики

Акустические характеристики вентиляторов представлены в октавных полосах частот в зависимости от частоты вращения и в виде скорректированных уровней звукового давления или мощности.

Для пересчета уровня звуковой мощности с одной частоты вращения на другую и с одного размера на другой можно использовать формулу:

$$L_{W_1} - L_{W_2} = 60 \lg \frac{u_{2(1)}}{u_{2(2)}} + 20 \lg \frac{D_{2(1)}}{D_{2(2)}}$$

где $u_2 = \frac{\pi D_2 n}{60}$ - окружная скорость вращения колеса

D_2 - диаметр колеса

Аналогично, для пересчета уровня звуковой мощности с одного расхода на другой и с одного давления на другое можно использовать формулу:

$$L_{W_1} - L_{W_2} = 10 \lg \frac{Q_1}{Q_2} + 25 \lg \frac{P_{V1}}{P_{V2}}$$

где Q - производительность вентилятора

P_V - давление вентилятора

Замена вентиляторов

по аэродинамическим характеристикам

Требуемый вентилятор	Вентилятор, предлагаемый для замены
BP-300-45 BP-15-45 BP-280-46	ВЦ 14-46
ВЦ 4-75 BP-80-75 BP-80-70 BP-86-77	ВЦ 4-70
BO-12-330 BO-14-320	BO-06-300

Следует помнить, что аэродинамические характеристики требуемых и предлагаемых для замены вентиляторов отличаются друг от друга. Поэтому любая замена должна быть согласована с проектировщиками.

Условные обозначения

Q - производительность, $10^3 \text{ м}^3/\text{ч}$

P_V - полное давление, Па

P_s - статическое давление, Па

N - мощность установочная, кВт

η - коэффициент полезного действия

u - окружная скорость рабочего колеса, м/с

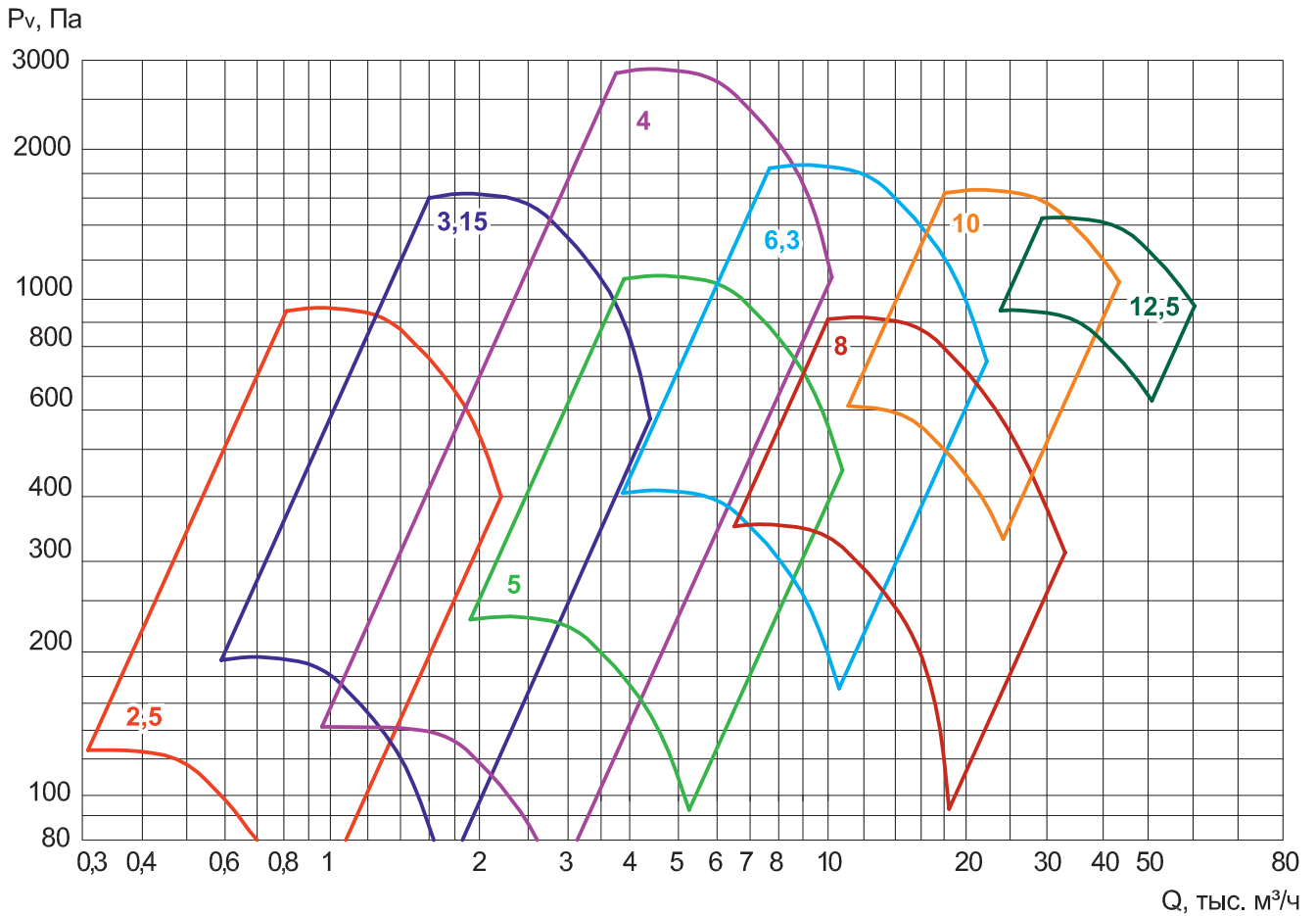
n - частота вращения рабочего колеса,

L_{WA} - скорректированный уровень звуковой мощности, дБА

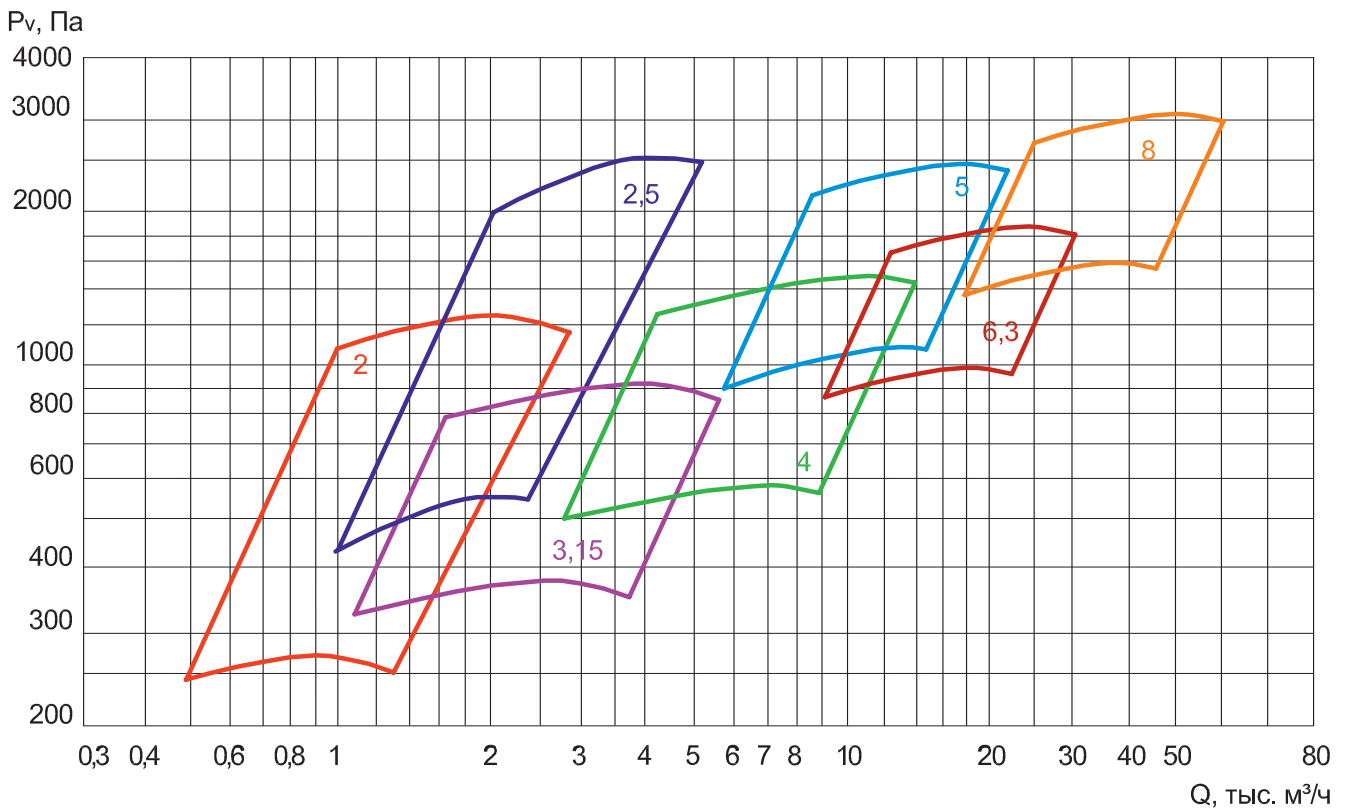
НОМЕНКЛАТУРА ВЕНТИЛЯТОРОВ ПРОМЫШЛЕННОГО НАЗНАЧЕНИЯ

Модель	Тип	Типоразмер, дм															
		2	2,5	3,15	3,5	4	4,5	5	5,6	6,3	7,1	8	9	10	11,2	12,5	
ВЦ 4-70	Общее назначение Оцинкованная сталь		X	X		X											
	Общее назначение Углеродистая сталь с покраской		X	X		X		X		X		X		X		X	
	Коррозионностойкие Нержавеющая сталь		X	X		X		X		X		X		X		X	
ВЦ 14-46	Общее назначение Оцинкованная сталь	X	X	X		X											
	Общее назначение Углеродистая сталь с покраской	X	X	X		X		X		X		X					
	Коррозионностойкие Нержавеющая сталь	X	X	X		X		X		X		X					
ВО	Общее назначение Углеродистая сталь с покраской				X	X		X		X		X		X		X	
	Коррозионностойкие Нержавеющая сталь				X	X		X		X		X		X		X	
ВКРО	Общее назначение					X		X		X							
ВКРЦ	Общее назначение Оцинкованная сталь				X	X	X	X	X	X	X	X	X	X	X	X	
ВРН-ДУ	Для 600 °С Колесо - низколегированная сталь с покраской							X		X		X		X			
	Для 400 °С Колесо - углеродистая сталь с покраской							X		X		X		X			
ВРС-ДУ	Для 600 °С Колесо - низколегированная сталь с покраской							X		X		X					
	Для 400 °С Колесо - углеродистая сталь с покраской							X		X		X					
ВКР 1ДУ	Для 600 °С Колесо - низколегированная сталь с покраской				X	X	X	X	X	X	X	X	X	X	X	X	
	Для 400 °С Колесо - углеродистая сталь с покраской				X	X	X	X	X	X	X	X	X	X	X	X	
ВКР 2ДУ	Для 600 °С Колесо - низколегированная сталь с покраской				X	X	X	X	X	X	X	X	X	X	X	X	
	Для 400 °С Колесо - углеродистая сталь с покраской				X	X	X	X	X	X	X	X	X	X	X	X	

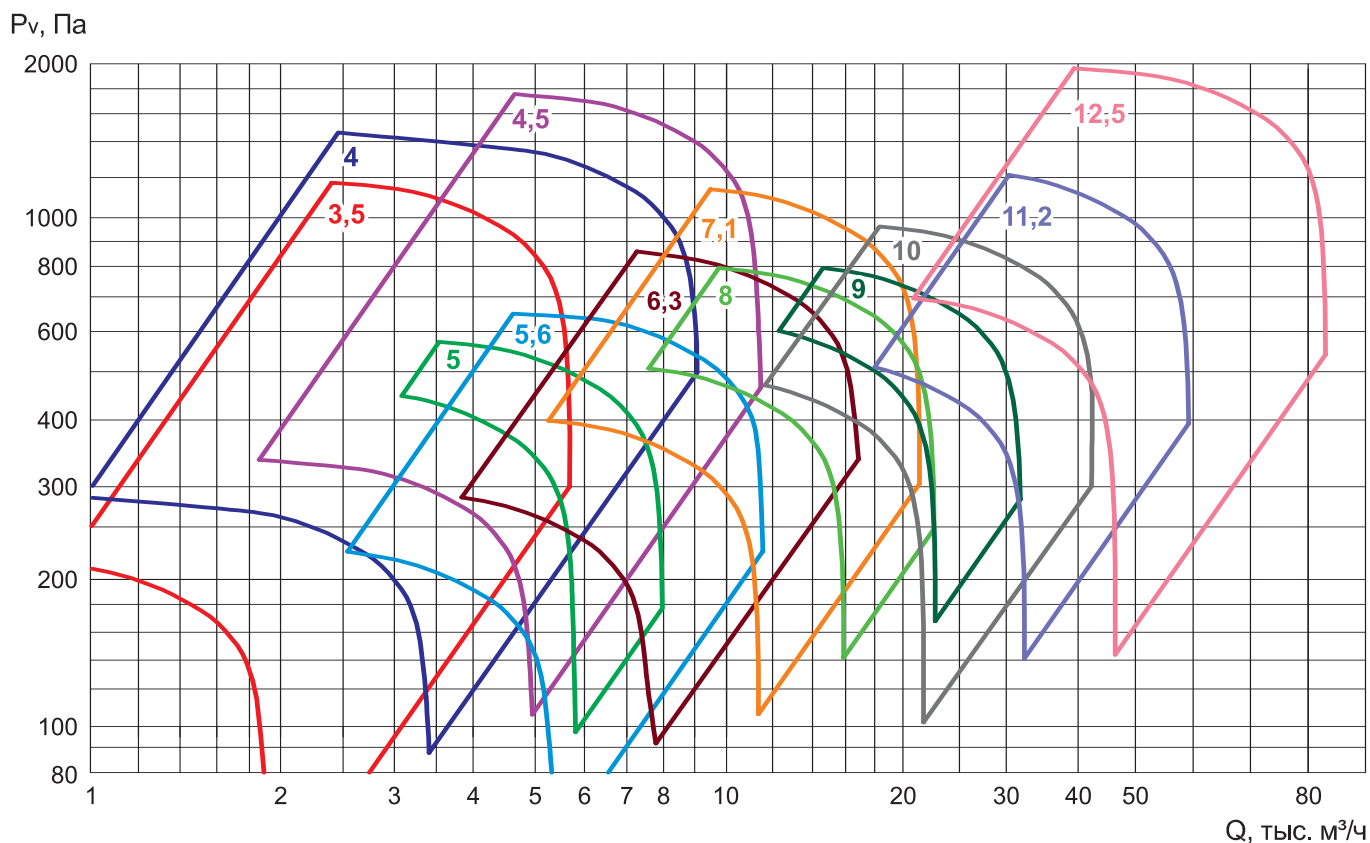
Области аэродинамических параметров ВЦ 4-70



Области аэродинамических параметров ВЦ 14-46

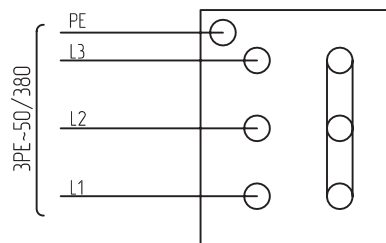


Области аэродинамических параметров ВКРЦ

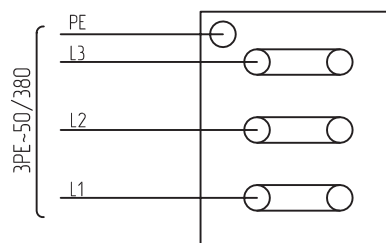


Подключение вентиляторов ВЦ 4-70 и ВЦ 14-46 к трехфазной сети 380 В/50 Гц

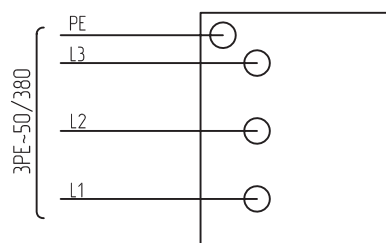
Электродвигатель с шестью выводами и маркировкой на шильде 220/380В



Электродвигатель с шестью выводами и маркировкой на шильде 380/660В



Электродвигатель с тремя выводами и маркировкой на шильде 380В





Вентиляторы радиальные

ВЦ 4-70-X

- X – числовое значение в дециметрах, соответствующее номинальному диаметру рабочего колеса
- 70 – величина быстроходности
- 4 – коэффициент полного давления
- ВЦ – вентилятор центробежный (радиальный)

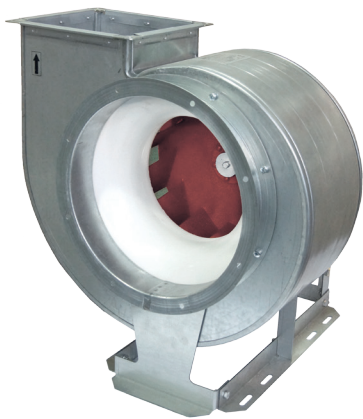
ВЦ 14-46-X

- X – числовое значение в дециметрах, соответствующее номинальному диаметру рабочего колеса
- 46 – величина быстроходности
- 14 – коэффициент полного давления
- ВЦ – вентилятор центробежный (радиальный)

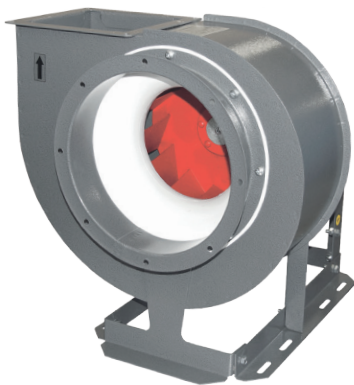
Вентиляторы радиальные ВЦ 4-70-2,5

Аналог – ВЦ 4-75, ВР 80-75, ВР 80-70, ВР 86-77

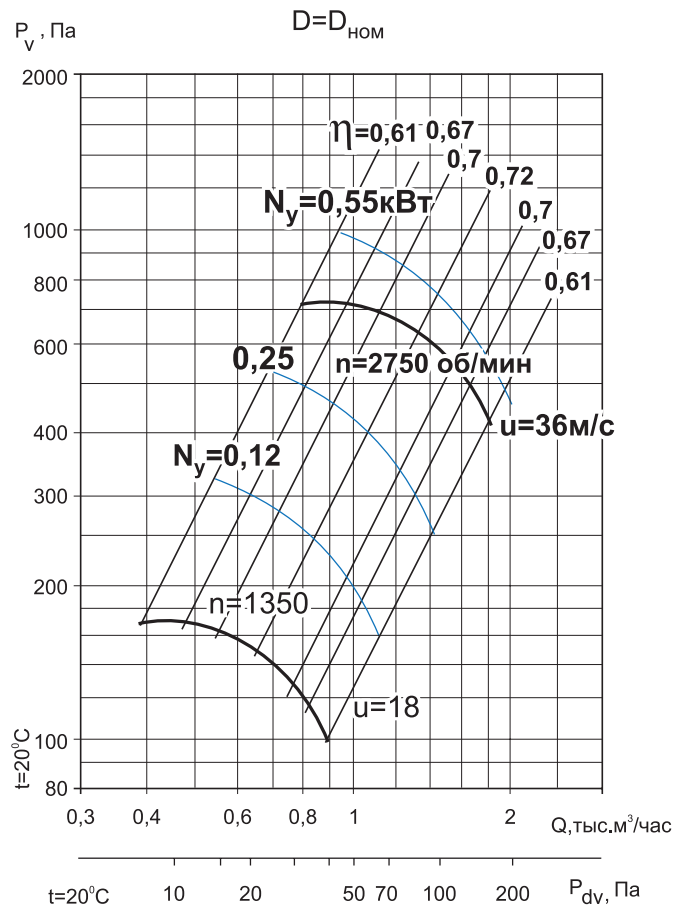
Аэродинамические характеристики



Оцинкованная сталь



Углеродистая сталь с покраской



Общие сведения

- ТУ 28.25.20-045-54365100-2018
- низкого давления
- одностороннего всасывания
- корпус спиральный поворотный
- назад загнутые лопатки
- количество лопаток – 12
- направление вращения – правое или левое
- исполнение 1 (колесо крепится непосредственно на валу электродвигателя)
- параметры питающей сети 380 В/50 Гц
- класс защиты электродвигателя IP54

Назначение

- системы кондиционирования воздуха
- системы вентиляции производственных, общественных и жилых зданий
- технологические установки различного назначения: перемещение воздуха или невзрывоопасных газопаровоздушных сред с температурой не выше 80 °С, не вызывающих ускоренной коррозии стали (не более 0,1 мм/год), с содержанием пыли и других твёрдых примесей не более 100 мг/м³, не содержащих липких веществ и волокнистых материалов.

Варианты изготовления

- общего назначения – корпус и опора из оцинкованной стали, рабочее колесо из углеродистой стали с покраской полимерным покрытием.
- общего назначения – из углеродистой стали с покраской полимерным покрытием.
- коррозионностойкие - из нержавеющей стали 08Х18Н10*.

Условия эксплуатации

Климатическое исполнение вентиляторов У2 по ГОСТ 15150-69 (температура окружающей среды от -45 °С до +40 °С).

Декларация соответствия

Изготовлен и принят в соответствии с требованиями государственных стандартов и признан годным к эксплуатации. Декларация о соответствии ЕАЭС N RU Д-РУ. НА 10. В. 02602/18 от 28.12.2018.

* по заказу возможно изготовление из другого типа нержавеющей стали

Дополнительное оборудование



Клапаны
Стр. 100



Гибкие вставки
Стр. 104



Виброизоляторы
Стр. 105



Преобразователи частоты
Стр. 108

Технические характеристики

Модель вентилятора	Относительный диаметр колеса	Электродвигатель					Звуковая мощность, дБ (А)	Производительность, тыс. м ³ /час	Полное давление, Па	Масса, кг	Марка вибро-изолятора и кол-во в комплекте
		Частота вращения, об/мин	Установленная мощность, кВт	Потребляемая мощность, кВт	Тип электродвигателя	Ток, А					
ВЦ 4-70-2,5	0,9	1500	0,12	0,19	АИР56А4	0,44	67	0,40-0,90	117-63	17	ДО-38 4 шт.
	0,9		0,18	0,28	АИР56В4	0,65		0,40-0,90	117-63	18	
	0,95		0,12	0,19	АИР56А4	0,44		0,40-0,90	150-90	17	
	0,95		0,18	0,28	АИР56В4	0,65		0,40-0,90	150-90	18	
	1		0,12	0,19	АИР56А4	0,44		0,40-0,90	170-100	17	
	1		0,18	0,28	АИР56В4	0,65		0,40-0,90	170-100	18	
	1,05		0,12	0,19	АИР56А4	0,44		0,40-0,90	190-120	17	
	1,05		0,18	0,28	АИР56В4	0,65		0,40-0,90	190-120	18	
	1,1	0,12	0,19	АИР56А4	0,44	0,40-0,90	230-160	17			
	1,1	0,18	0,28	АИР56В4	0,65	0,40-0,90	230-160	18			
	0,9	3000	0,37	0,51	АИР63А2	0,91	84	0,80-1,80	490-270	19	
	0,95		0,55	0,73	АИР63В2	1,31		0,80-1,80	610-370	19	
	1		0,55	0,73	АИР63В2	1,31		0,80-1,80	710-410	20	
	1		0,75	0,96	АИР71А2	1,75		0,80-1,80	710-410	23	
1,05	0,75		0,96	АИР71А2	1,75	0,80-1,80		800-500	23		
1,1	0,75		0,96	АИР71А2	1,75	0,80-1,80		980-660	23		

Акустические характеристики

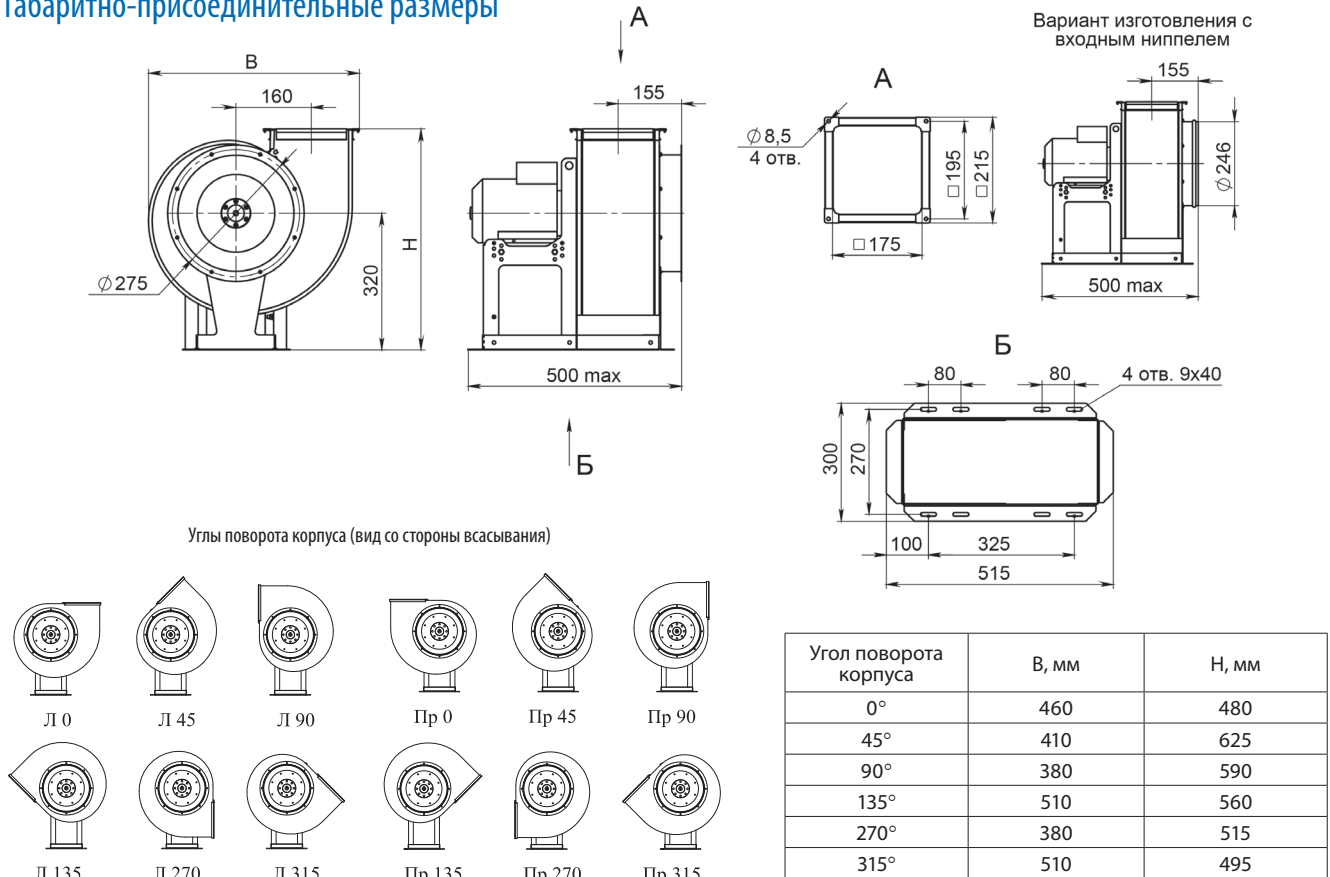
Акустические характеристики измерены со стороны нагнетания при номинальном режиме работы вентилятора. На стороне всасывания уровни звуковой мощности на 3 дБ ниже уровней, приведенных в таблице.

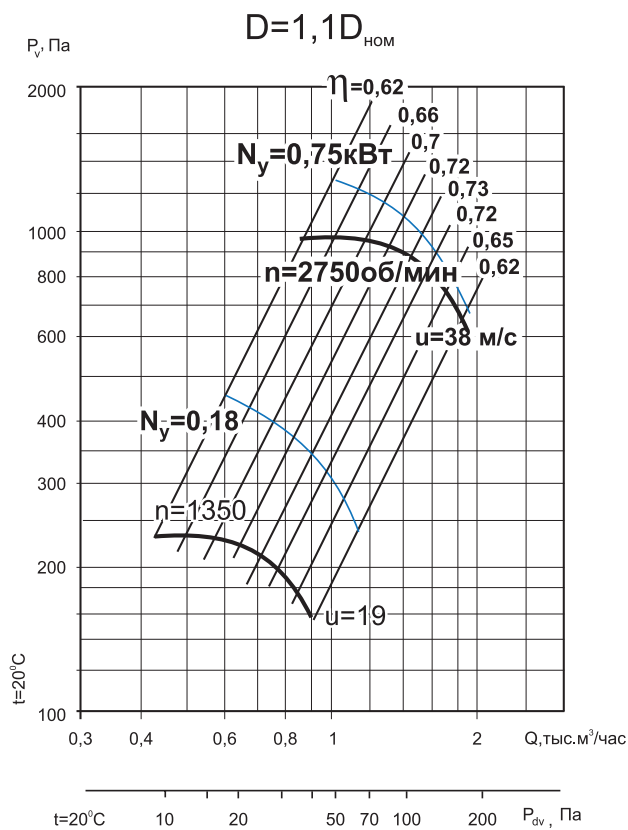
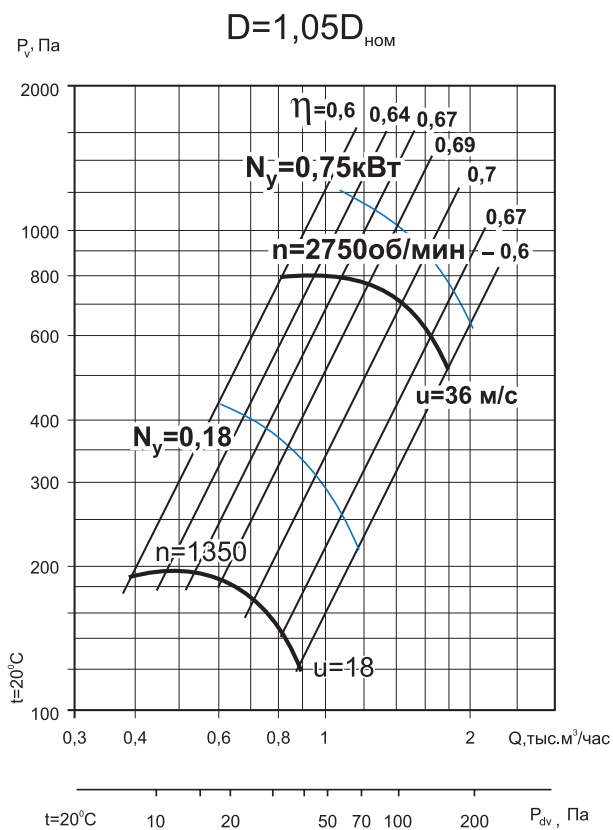
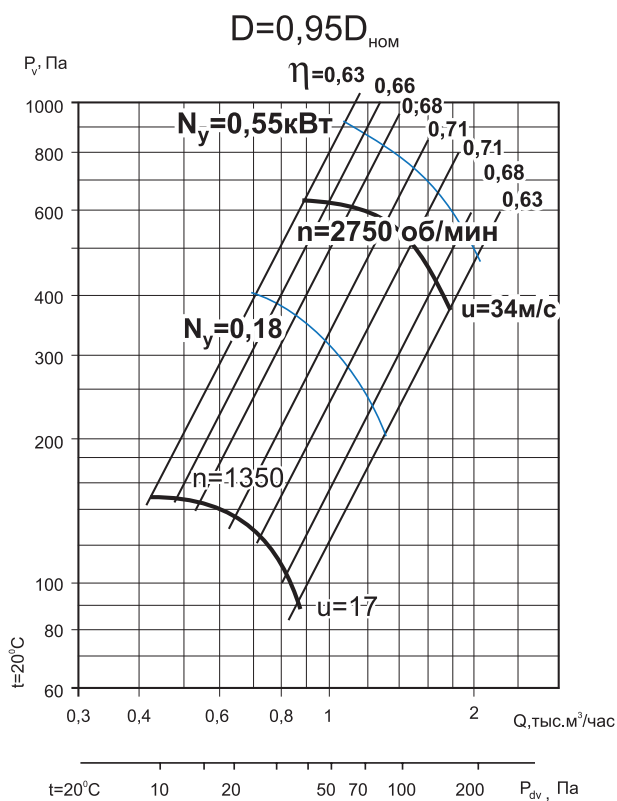
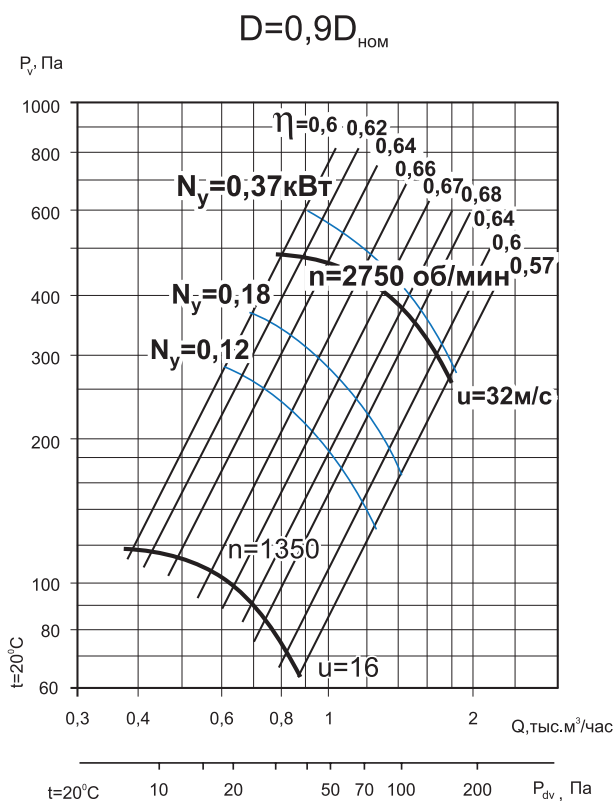
На границах рабочего участка аэродинамической характеристики уровни звуковой мощности на 3 дБ выше уровня звуковой мощности, соответствующего номинальному режиму работы вентилятора.

Модель вентилятора	Частота вращения, об/мин	Уровни L _{p1} , дБ в октавных полосах частот f, Гц							L _{pA} *, дБА
		125	250	500	1000	2000	4000	8000	
ВЦ 4-70-2,5	1350	61	69	62	60	58	50	41	67
	2750	73	76	84	77	75	73	65	84

*L_{pA} – эквивалентный уровень звука

Габаритно-присоединительные размеры

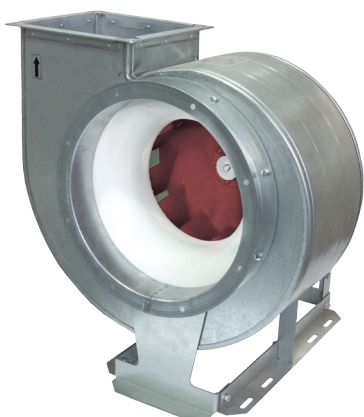




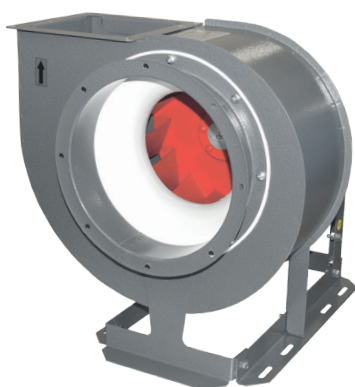
Вентиляторы радиальные ВЦ 4-70-3,15

Аналог – ВЦ 4-75, ВР 80-75, ВР 80-70, ВР 86-77

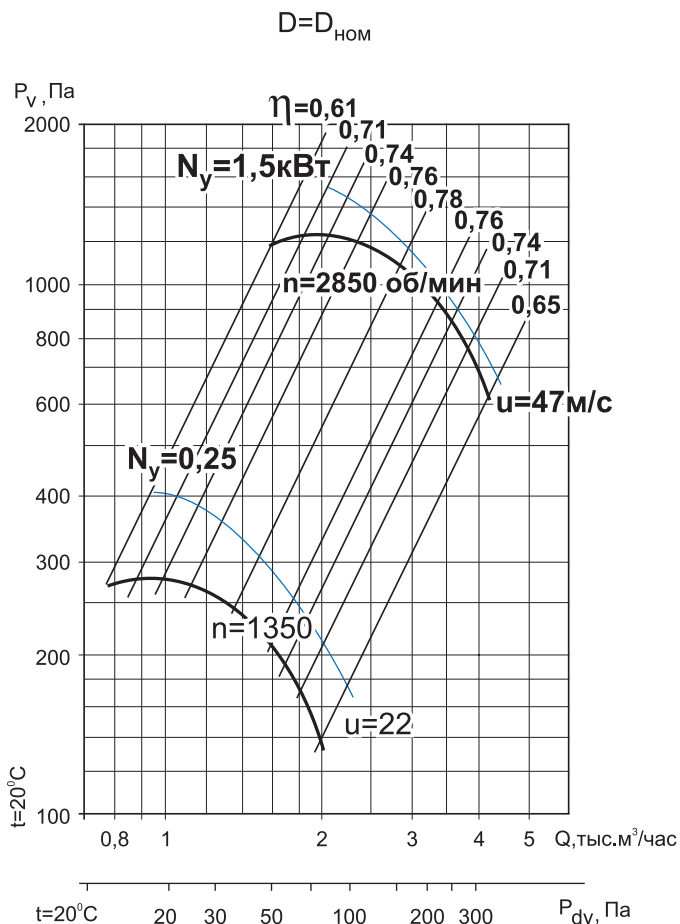
Аэродинамические характеристики



Оцинкованная сталь



Углеродистая сталь с покраской



Общие сведения

- ТУ 28.25.20-045-54365100-2018
- низкого давления
- одностороннего всасывания
- корпус спиральный поворотный
- назад загнутые лопатки
- количество лопаток – 12
- направление вращения – правое или левое
- исполнение 1 (колесо крепится непосредственно на валу электродвигателя)
- параметры питающей сети 380 В/50 Гц
- класс защиты электродвигателя IP54

Назначение

- системы кондиционирования воздуха
- системы вентиляции производственных, общественных и жилых зданий
- технологические установки различного назначения: перемещение воздуха или невзрывоопасных газопаровоздушных сред с температурой не выше 80 °С, не вызывающих ускоренной коррозии стали (не более 0,1 мм/год), с содержанием пыли и других твёрдых примесей не более 100 мг/м³, не содержащих липких веществ и волокнистых материалов.

Варианты изготовления

- общего назначения – корпус и опора из оцинкованной стали, рабочее колесо из углеродистой стали с покраской полимерным покрытием.
- общего назначения – из углеродистой стали с покраской полимерным покрытием.
- коррозионностойкие – из нержавеющей стали 08X18H10*.

Условия эксплуатации

Климатическое исполнение вентиляторов У2 по ГОСТ 15150-69 (температура окружающей среды от -45 °С до +40 °С).

Декларация соответствия

Изготовлен и принят в соответствии с требованиями государственных стандартов и признан годным к эксплуатации. Декларация о соответствии ЕАЭС N RU Д-РУ. НА 10. В. 02602/18 от 28.12.2018.

* по заказу возможно изготовление из другого типа нержавеющей стали

Дополнительное оборудование



Клапаны
Стр. 100



Гибкие вставки
Стр. 104



Виброизоляторы
Стр. 105



Преобразователи частоты
Стр. 108

Технические характеристики

Модель вентилятора	Относительный диаметр колеса	Электродвигатель					Звуковая мощность, дБ (А)	Производительность, тыс. м ³ /час	Полное давление, Па	Масса, кг	Марка виброизолятора и кол-во в комплекте
		Частота вращения, об/мин	Установленная мощность, кВт	Потребляемая мощность, кВт	Тип электродвигателя	Ток, А					
ВЦ 4-70-3,15	0,9	1500	0,18	0,28	АИР56В4	0,65	74	0,76-1,90	192-95	25	ДО-38 4 шт.
	0,95		0,18	0,28	АИР56В4	0,65		0,76-1,90	240-120	25	
	1		0,25	0,37	АИР63А4	0,83		0,76-2,00	275-140	26	
	1		0,37	0,55	АИР63В4	1,20		0,76-2,00	275-140	27	
	1,05		0,25	0,37	АИР63А4	0,83		0,76-2,00	310-180	27	
	1,05		0,37	0,55	АИР63В4	1,20		0,76-2,00	310-180	27	
	1,1		0,37	0,55	АИР63В4	1,20		0,76-2,00	370-200	27	
	0,9	3000	1,1	1,39	АИР71В2	2,55	92	1,60-4,00	820-400	31	
	0,95		1,5	1,85	АИР80А2	3,30		1,60-4,00	1050-550	34	
	1		1,5	1,85	АИР80А2	3,30		1,60-4,00	1200-600	34	
	1		2,2	2,72	АИР80В2	4,8		1,60-4,00	1200-600	37	
	1,05		2,2	2,72	АИР80В2	4,8		1,60-4,00	1300-800	37	
	1,1		2,2	2,72	АИР80В2	4,8		1,60-4,00	1600-900	37	

Акустические характеристики

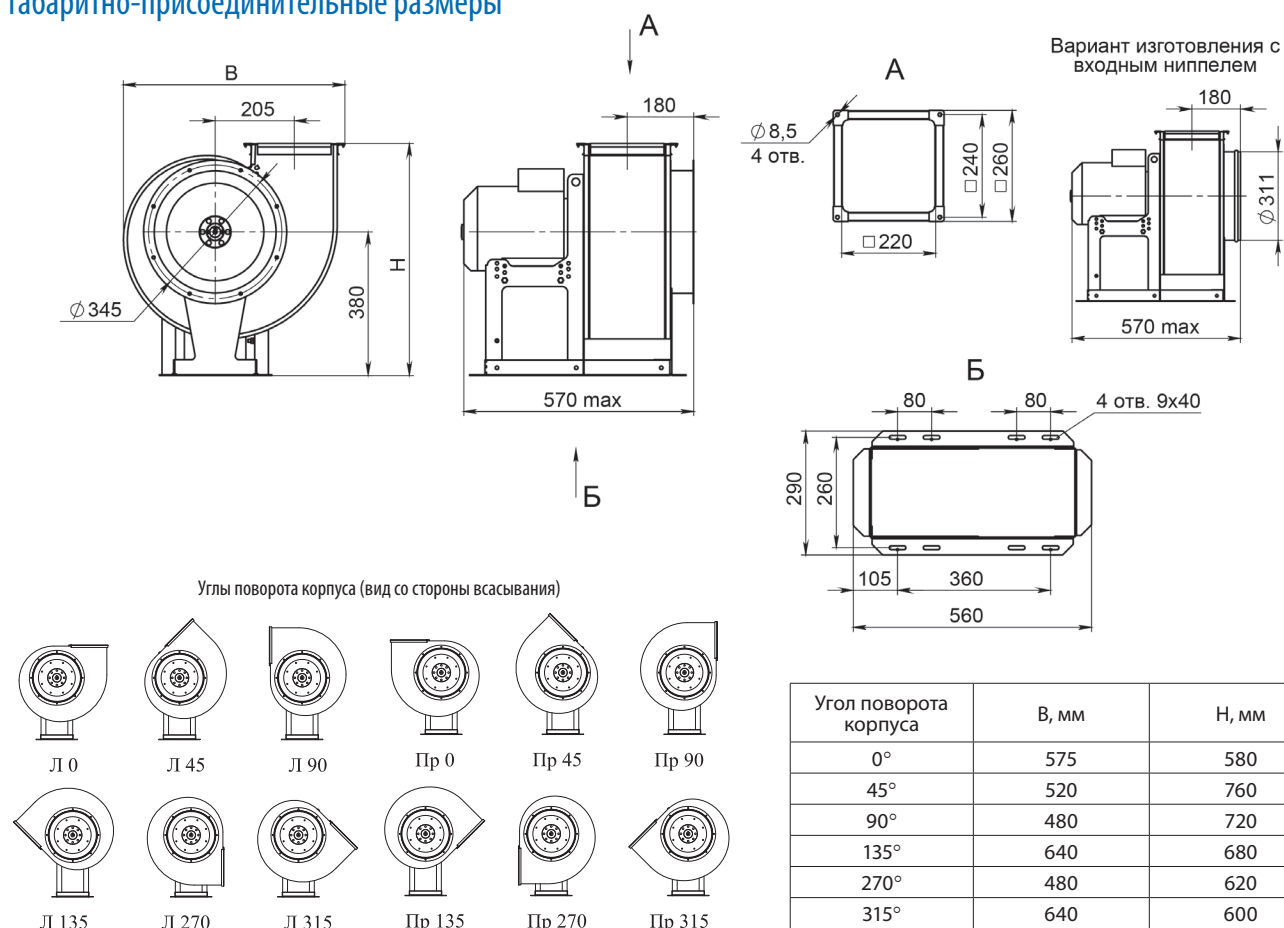
Акустические характеристики измерены со стороны нагнетания при номинальном режиме работы вентилятора. На стороне всасывания уровни звуковой мощности на 3 дБ ниже уровней, приведенных в таблице.

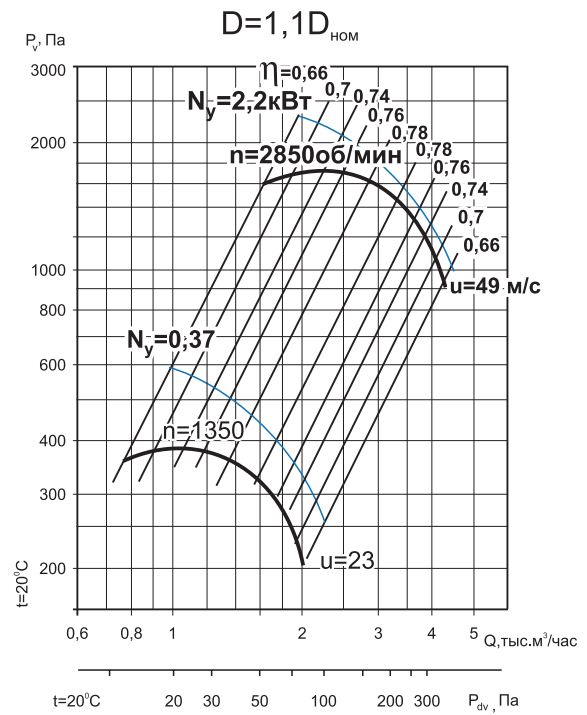
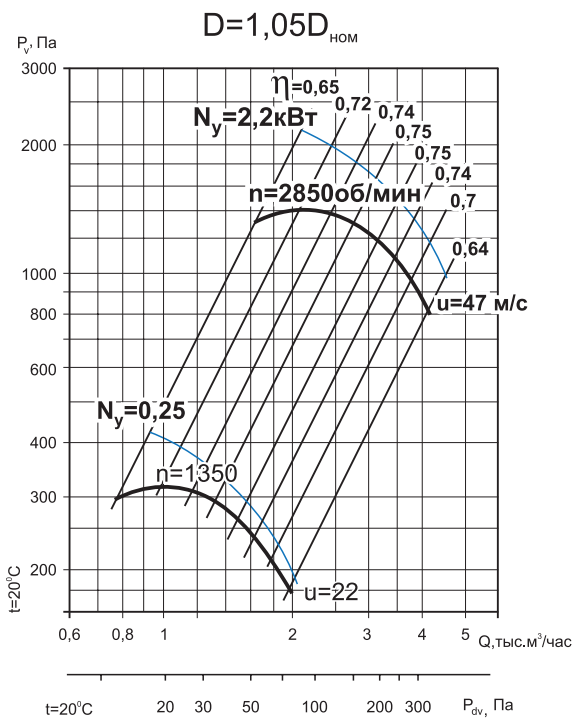
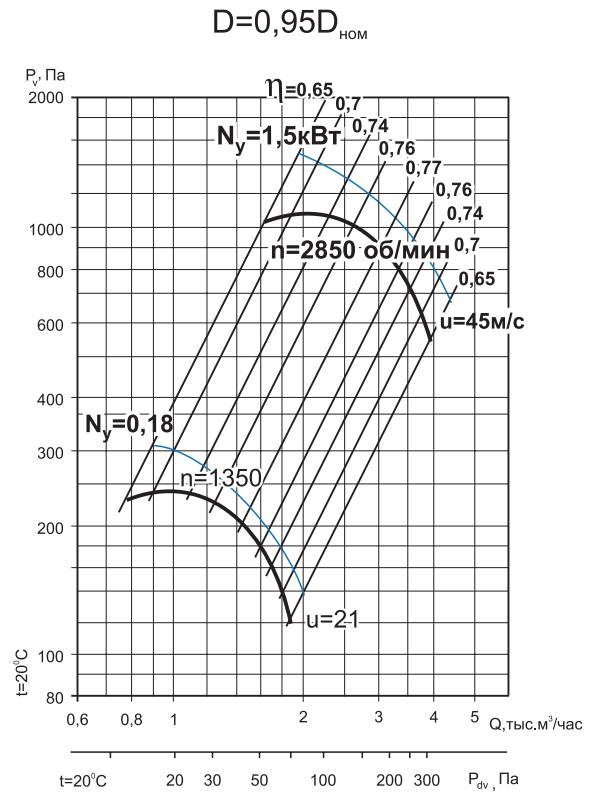
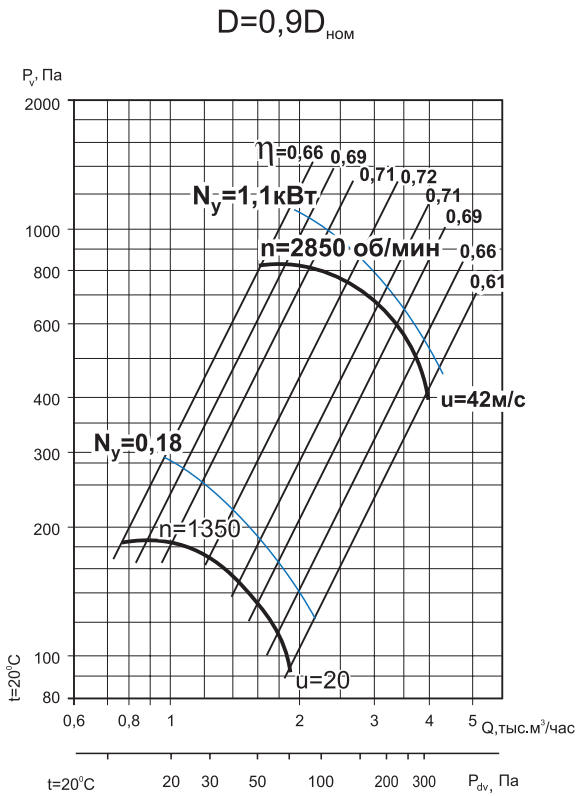
На границах рабочего участка аэродинамической характеристики уровни звуковой мощности на 3 дБ выше уровня звуковой мощности, соответствующего номинальному режиму работы вентилятора.

Модель вентилятора	Частота вращения, об/мин	Уровни L _{p1} , дБ в октавных полосах частот f, Гц							L _{pA} *, дБА
		125	250	500	1000	2000	4000	8000	
ВЦ 4-70-3,15	1350	68	76	69	67	65	57	48	74
	2850	81	84	92	85	83	81	73	92

*L_{pA} – эквивалентный уровень звука

Габаритно-присоединительные размеры

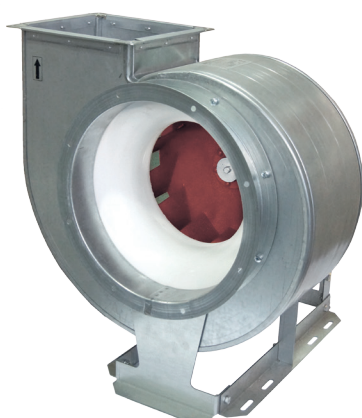




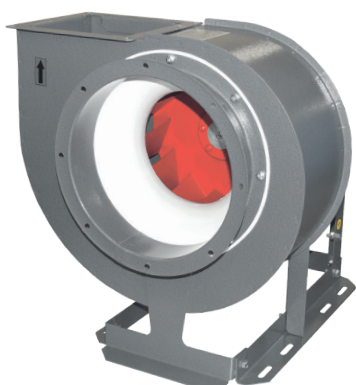
Вентиляторы радиальные ВЦ 4-70-4

Аналог – ВЦ 4-75, ВР 80-75, ВР 80-70, ВР 86-77

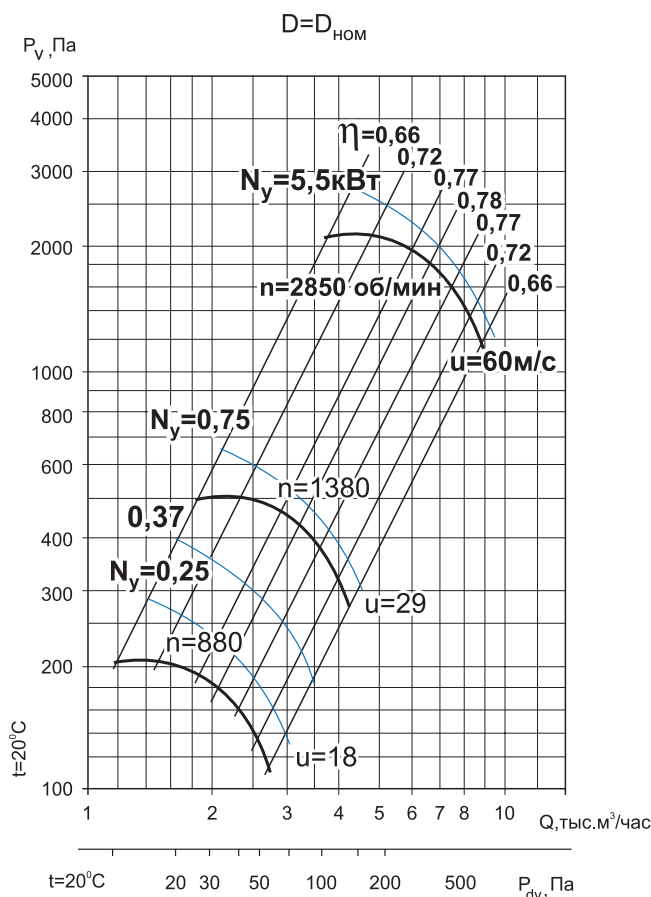
Аэродинамические характеристики



Оцинкованная сталь



Углеродистая сталь с покраской



Общие сведения

- ТУ 28.25.20-045-54365100-2018
- низкого давления
- одностороннего всасывания
- корпус спиральный поворотный
- назад загнутые лопатки
- количество лопаток – 12
- направление вращения – правое или левое
- исполнение 1 (колесо крепится непосредственно на валу электродвигателя)
- параметры питающей сети 380 В/50 Гц
- класс защиты электродвигателя IP54

Назначение

- системы кондиционирования воздуха
- системы вентиляции производственных, общественных и жилых зданий
- технологические установки различного назначения: перемещение воздуха или невзрывоопасных газопаровоздушных сред с температурой не выше 80 °С, не вызывающих ускоренной коррозии стали (не более 0,1 мм/год), с содержанием пыли и других твёрдых примесей не более 100 мг/м³, не содержащих липких веществ и волокнистых материалов.

Варианты изготовления

- общего назначения – корпус и опора из оцинкованной стали, рабочее колесо из углеродистой стали с покраской полимерным покрытием.
- общего назначения – из углеродистой стали с покраской полимерным покрытием.
- коррозионностойкие - из нержавеющей стали 08Х18Н10*.

Условия эксплуатации

Климатическое исполнение вентиляторов У2 по ГОСТ 15150-69 (температура окружающей среды от -45°С до +40 °С).

Декларация соответствия

Изготовлен и принят в соответствии с требованиями государственных стандартов и признан годным к эксплуатации. Декларация о соответствии ЕАЭС N RU Д-РУ. НА 10. В. 02602/18 от 28.12.2018.

* по заказу возможно изготовление из другого типа нержавеющей стали

Дополнительное оборудование



Клапаны
Стр. 100



Гибкие вставки
Стр. 104



Виброизоляторы
Стр. 105



Преобразователи частоты
Стр. 108

Технические характеристики

Модель вентилятора	Относительный диаметр колеса	Электродвигатель					Звуковая мощность, дБ (А)	Производительность, тыс. м ³ /час	Полное давление, Па	Масса, кг	Марка виброизолятора и кол-во в комплекте		
		Частота вращения, об/мин	Установленная мощность, кВт	Потребляемая мощность, кВт	Тип электродвигателя	Ток, А							
ВЦ 4-70-4	0,9	1000	0,18	0,32	АИР63А6	0,79	73	1,20-2,60	140-68	40	ДО-39 4 шт.		
	0,95		0,18	0,32	АИР63А6	0,79		1,20-2,60	172-90	40			
	0,95		0,25	0,42	АИР63В6	1,04		1,20-2,60	172-90	41			
	1		0,25	0,42	АИР63В6	1,04		1,20-2,60	210-110	42			
	1		0,37	0,57	АИР71А6	1,31		1,20-2,60	210-110	45			
	1,05		0,37	0,57	АИР71А6	1,31		1,20-2,60	225-130	45			
	1,1	0,37	0,57	АИР71А6	1,31	1,20-2,60	270-160	45					
	0,9	1500	0,55	0,77	АИР71А4	1,61	82	1,80-4,20	340-170	44			
	0,95		0,55	0,77	АИР71А4	1,61		1,80-4,20	415-220	44			
	0,95		0,75	1,0	АИР71В4	1,90		1,80-4,20	415-220	45			
	1		0,75	1,0	АИР71В4	1,90		1,80-4,20	500-280	46			
	1		1,1	1,47	АИР80А4	2,75		1,80-4,20	500-280	49			
	1,05		1,1	1,47	АИР80А4	2,75		1,80-4,20	550-310	49			
	1,05		1,5	1,92	АИР80В4	3,52		1,80-4,20	550-310	51			
	1,1		1,1	1,47	АИР80А4	2,75		1,80-4,20	680-400	49			
	1,1		1,5	1,92	АИР80В4	3,52		1,80-4,20	680-400	51			
	0,9		3000	4	4,69	АИР100S2		7,9	101	3,70-8,50		1500-750	63
	0,9			5,5	6,25	АИР100L2		10,7		3,70-8,50		1500-750	68
	0,95			4	4,69	АИР100S2		7,9		3,70-8,50		1700-890	63
	0,95			5,5	6,25	АИР100L2		10,7		3,70-8,50		1700-890	68
1	5,5			6,25	АИР100L2	10,7		3,70-9,00		2100-1200	69		
1	7,5	8,57		АИР112M2	14,7	3,70-9,00	2100-1200	78					
1,05	7,5	8,57		АИР112M2	14,7	4,00-9,00	2300-1300	79					
1,1	7,5	8,57		АИР112M2	14,7	4,00-9,00	2900-1700	79					

Акустические характеристики

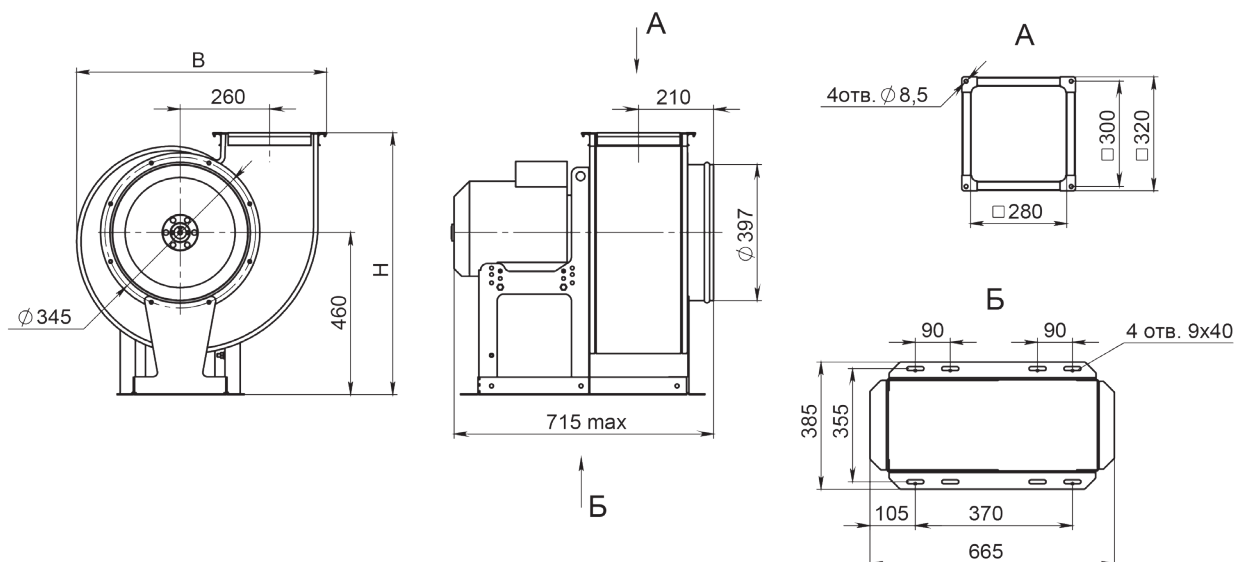
Акустические характеристики измерены со стороны нагнетания при номинальном режиме работы вентилятора. На стороне всасывания уровни звуковой мощности на 3 дБ ниже уровней, приведенных в таблице.

На границах рабочего участка аэродинамической характеристики уровни звуковой мощности на 3 дБ выше уровня звуковой мощности, соответствующего номинальному режиму работы вентилятора.

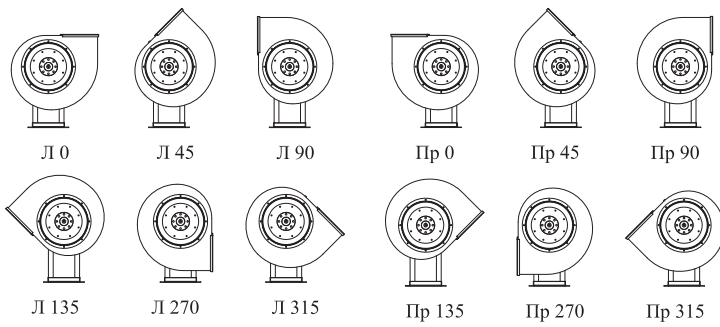
Модель вентилятора	Частота вращения, об/мин	Уровни L _{p1} , дБ в октавных полосах частот f, Гц							L _{pA} *, дБА
		125	250	500	1000	2000	4000	8000	
ВЦ 4-70-4	880	68	76	69	67	65	57	46	73
	1380	77	85	78	76	74	66	57	82
	2850	90	93	101	94	92	90	82	101

*L_{pA} – эквивалентный уровень звука

Габаритно-присоединительные размеры

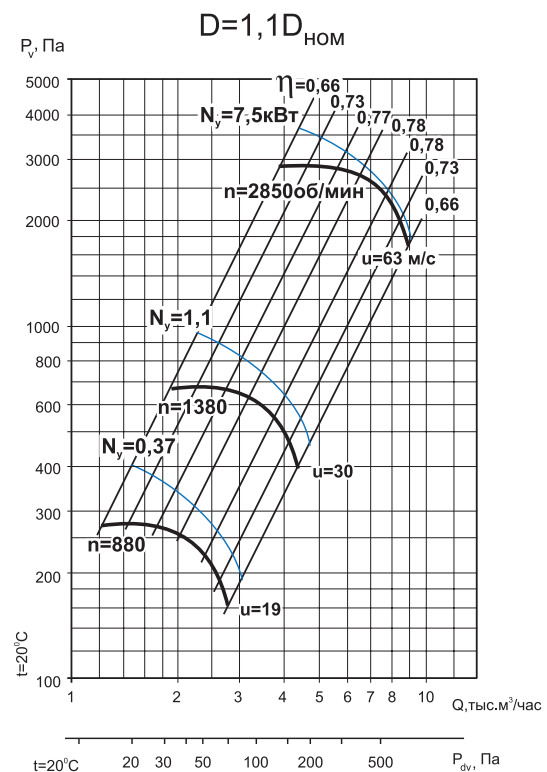
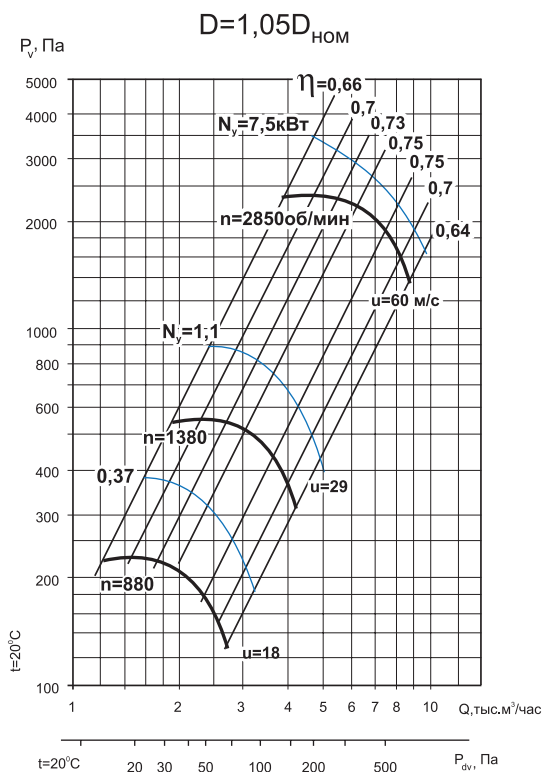
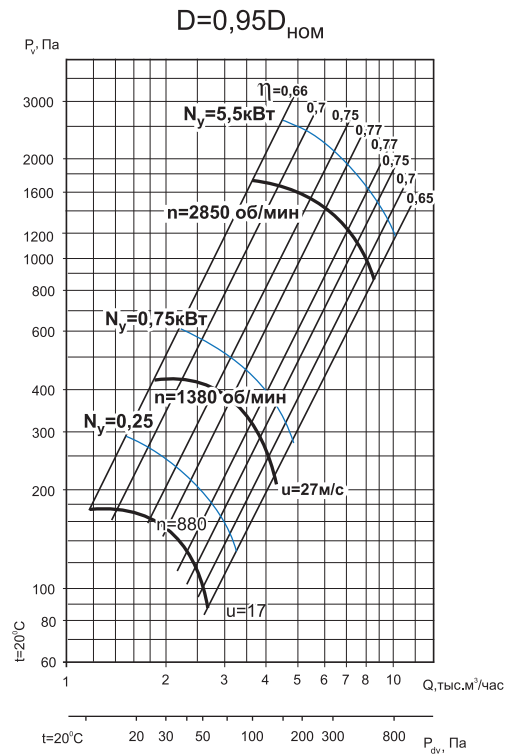
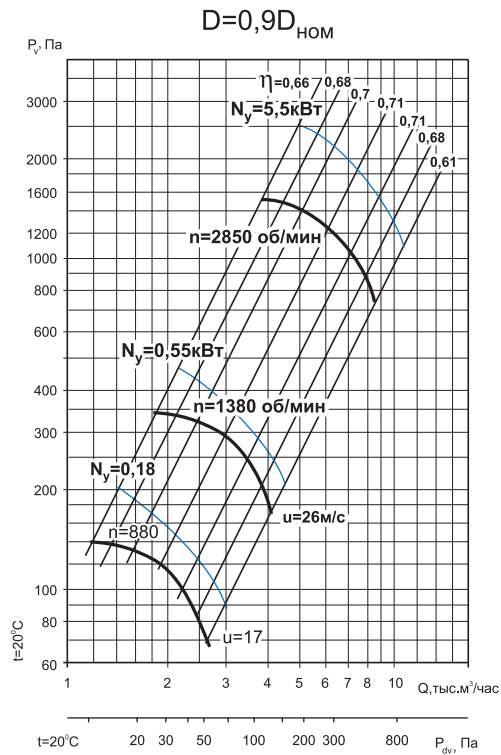


Углы поворота корпуса (вид со стороны всасывания)



Угол поворота корпуса	В, мм	Н, мм
0°	725	715
45°	655	935
90°	605	880
135°	805	840
270°	605	765
315°	805	740

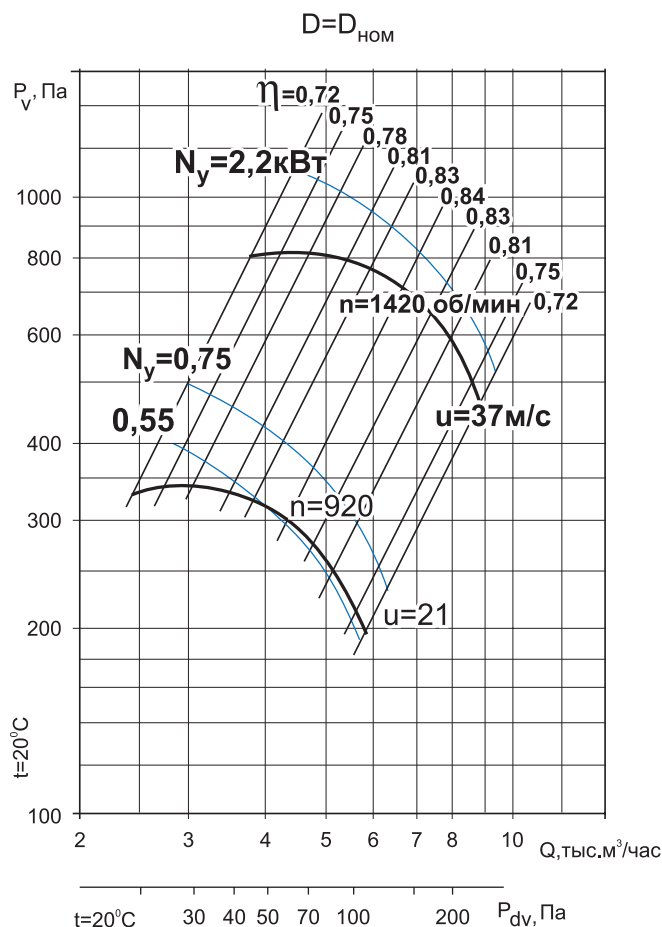
Аэродинамические характеристики ВЦ 4-70-4



Вентиляторы радиальные ВЦ 4-70-5

Аналог – ВЦ 4-75, ВР 80-75, ВР 80-70, ВР 86-77

Аэродинамические характеристики



Общие сведения

- ТУ 28.25.20-045-54365100-2018
- низкого давления
- одностороннего всасывания
- корпус спиральный поворотный
- назад загнутые лопатки
- количество лопаток – 12
- направление вращения – правое или левое
- исполнение 1 (колесо крепится непосредственно на валу электродвигателя)
- параметры питающей сети 380 В/50 Гц
- класс защиты электродвигателя IP54

Назначение

- системы кондиционирования воздуха
- системы вентиляции производственных, общественных и жилых зданий
- технологические установки различного назначения: перемещение воздуха или невзрывоопасных газопаровоздушных сред с температурой не выше 80 °С, не вызывающих ускоренной коррозии стали (не более 0,1 мм/год), с содержанием пыли и других твёрдых

примесей не более 100 мг/м³, не содержащих липких веществ и волокнистых материалов.

Варианты изготовления

- общего назначения – из углеродистой стали с покраской высококачественным полимерным покрытием
- коррозионностойкие – из нержавеющей стали 08Х18Н10.*

Условия эксплуатации

Климатическое исполнение вентиляторов У2 по ГОСТ 15150-69 (температура окружающей среды от -45 °С до +40 °С).

Декларация соответствия

Изготовлен и принят в соответствии с требованиями государственных стандартов и признан годным к эксплуатации. Декларация о соответствии ЕАЭС N RU Д-РУ. НА 10. В. 02602/18 от 28.12.2018.

* по заказу возможно изготовление из другого типа нержавеющей стали

Дополнительное оборудование



Клапаны
Стр. 100



Гибкие вставки
Стр. 104



Виброизоляторы
Стр. 105



Преобразователи частоты
Стр. 108

Технические характеристики

Модель вентилятора	Относительный диаметр колеса	Электродвигатель					Звуковая мощность, дБ (А)	Производительность, тыс. м ³ /час	Полное давление, Па	Масса, кг	Марка виброизолятора и кол-во в комплекте
		Частота вращения, об/мин	Установленная мощность, кВт	Потребляемая мощность, кВт	Тип электродвигателя	Ток, А					
ВЦ 4-70-5	0,9	1000	0,55	0,80	АИР71В6	1,74	78	2,50-5,80	230-120	74	ДО-40 4 шт.
	0,95		0,55	0,80	АИР71В6	1,74		2,50-5,80	290-160	75	
	1		0,55	0,80	АИР71В6	1,74		2,50-4,10	340-320	75	
	1		0,75	1,07	АИР80А6	2,26		2,50-5,80	340-200	77	
	1		1,1	1,49	АИР80В6	3,05		2,50-5,80	340-200	81	
	1,05		0,75	1,07	АИР80А6	2,26		2,50-5,80	350-250	78	
	1,05		1,1	1,49	АИР80В6	3,05		2,50-5,80	350-250	82	
	1,1		1,1	1,49	АИР80В6	3,05		2,50-5,80	450-300	83	
	0,9	1500	1,1	1,47	АИР80А4	2,75	89	3,80-5,10	550-520	77	
	0,9		1,5	1,92	АИР80В4	3,52		3,80-9,0	550-290	78	
	0,95		1,5	1,92	АИР80В4	3,52		3,80-5,0	690-700	78	
	0,95		2,2	2,72	АИР90Л4	5,00		3,80-9,0	690-380	80	
	1		2,2	2,72	АИР90Л4	5,00		3,80-9,0	800-450	80	
	1		3	3,66	АИР100С4	6,7		3,80-9,0	800-450	89	
	1,05		2,2	2,72	АИР90Л4	5,00		3,80-9,0	880-580	81	
	1,05		3	3,66	АИР100С4	6,7		3,80-9,0	880-580	90	
	1,1		3	3,66	АИР100С4	6,7		3,80-9,0	1100-700	91	

Акустические характеристики

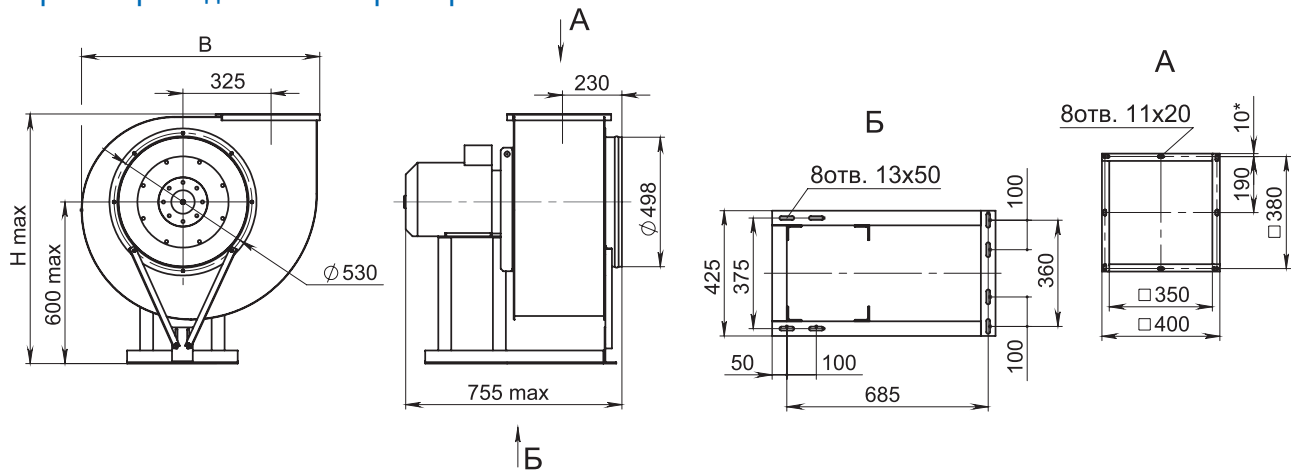
Акустические характеристики измерены со стороны нагнетания при номинальном режиме работы вентилятора. На стороне всасывания уровни звуковой мощности на 3 дБ ниже уровней, приведенных в таблице.

На границах рабочего участка аэродинамической характеристики уровни звуковой мощности на 3 дБ выше уровня звуковой мощности, соответствующего номинальному режиму работы вентилятора.

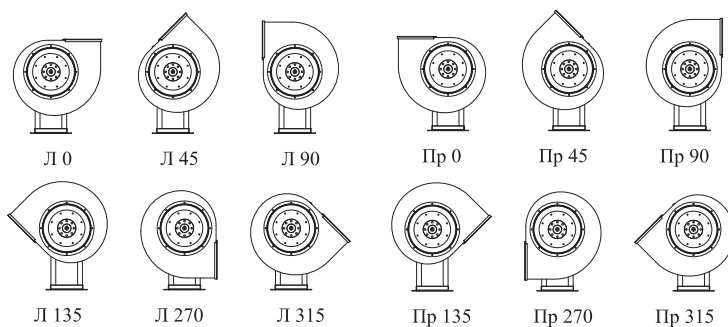
Модель вентилятора	Частота вращения, об/мин	Уровни Lp1, дБ в октавных полосах частот f, Гц							LpA*, дБА
		125	250	500	1000	2000	4000	8000	
ВЦ 4-70-5	920	73	81	71	72	70	62	53	78
	1420	84	92	85	83	81	73	64	89

*LpA – эквивалентный уровень звука

Габаритно-присоединительные размеры

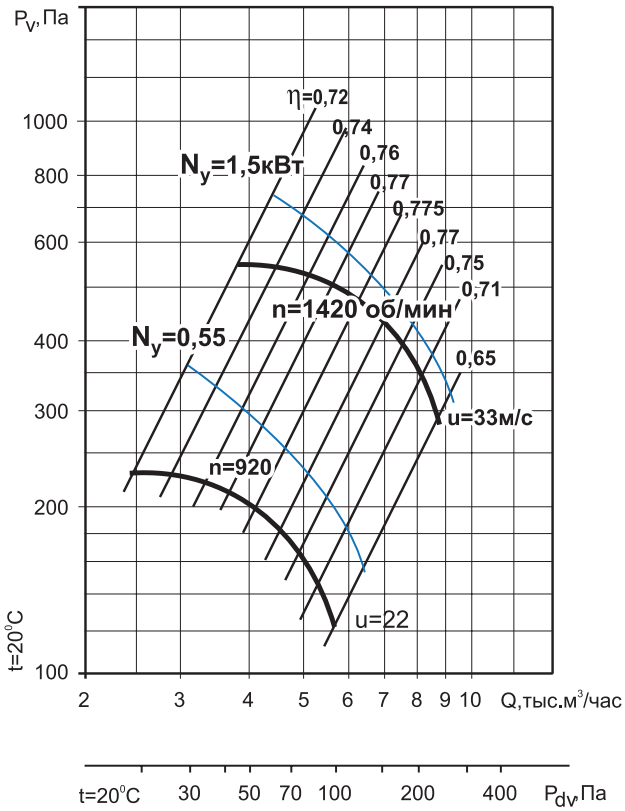


Углы поворота корпуса (вид со стороны всасывания)

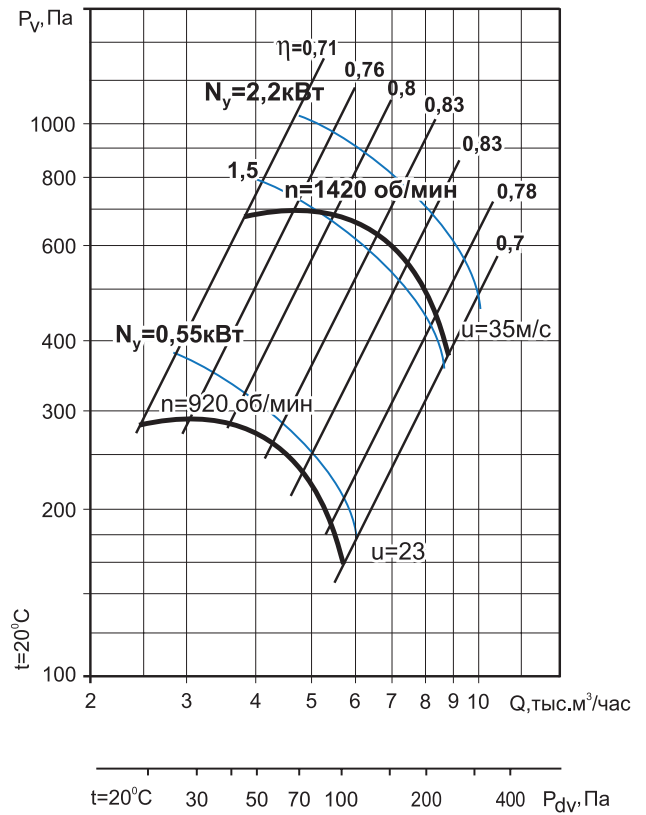


Угол поворота корпуса	В, мм	Н, мм
0°	915	940
45°	840	1165
90°	790	1080
135°	1030	1040
270°	790	945
315°	1030	915

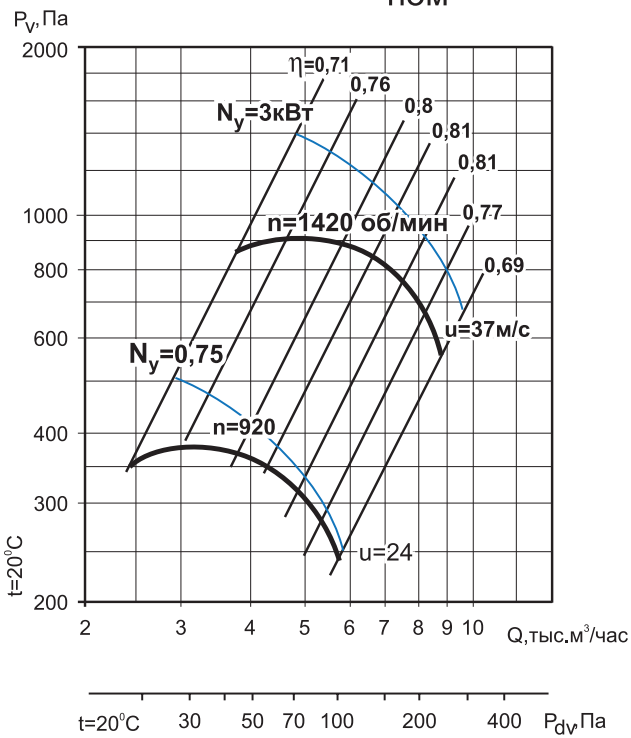
$D=0,9D_{НОМ}$



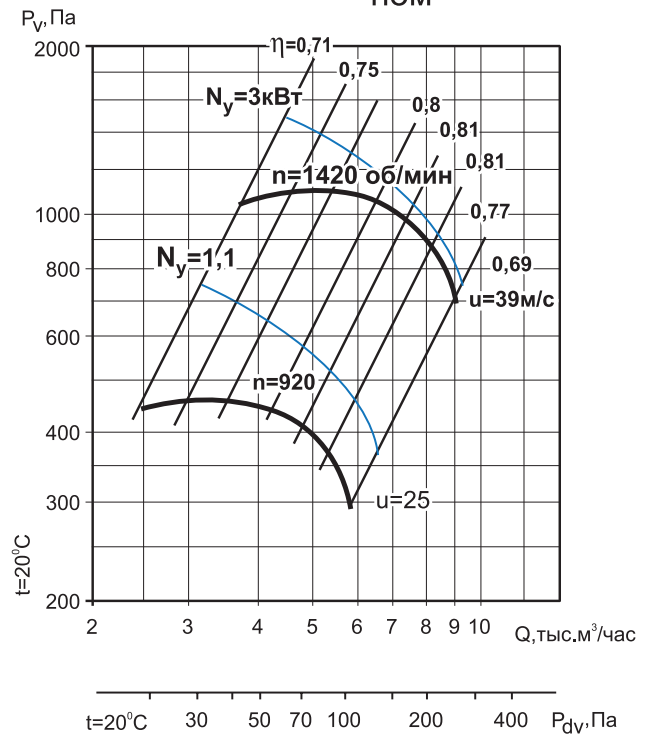
$D=0,95D_{НОМ}$



$D=1,05D_{НОМ}$



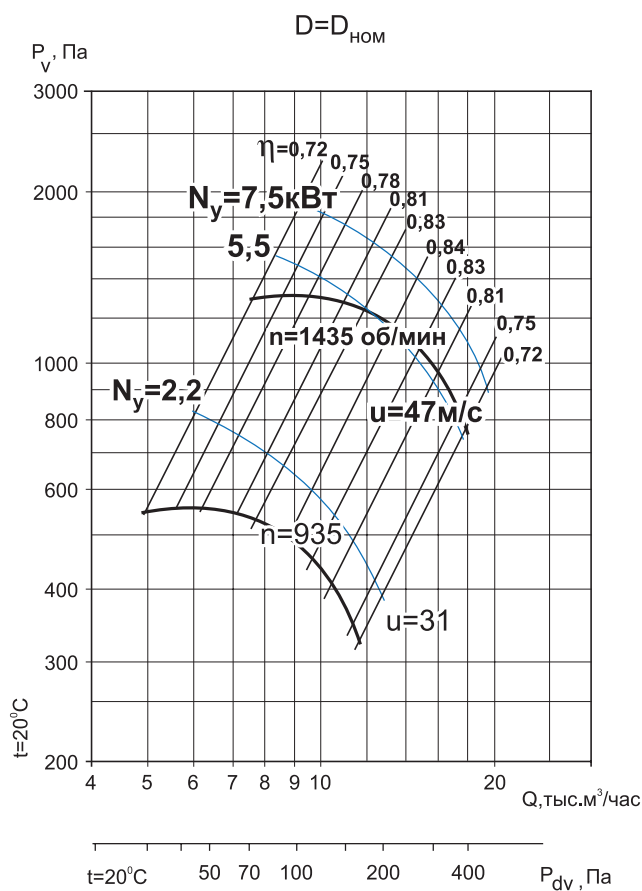
$D=1,1D_{НОМ}$



Вентиляторы радиальные ВЦ 4-70-6,3

Аналог – ВЦ 4-75, ВР 80-75, ВР 80-70, ВР 86-77

Аэродинамические характеристики



Общие сведения

- ТУ 28.25.20-045-54365100-2018
- низкого давления
- одностороннего всасывания
- корпус спиральный поворотный
- назад загнутые лопатки
- количество лопаток – 12
- направление вращения – правое или левое
- исполнение 1 (колесо крепится непосредственно на валу электродвигателя)
- параметры питающей сети 380 В/50 Гц
- класс защиты электродвигателя IP54

Назначение

- системы кондиционирования воздуха
- системы вентиляции производственных, общественных и жилых зданий
- технологические установки различного назначения: перемещение воздуха или невзрывоопасных газопаровоздушных сред с температурой не выше 80 °С, не вызывающих ускоренной коррозии стали (не более 0,1 мм/год), с содержанием пыли и других твёрдых примесей не более 100 мг/м³, не содержащих липких веществ и волокнистых материалов.

Варианты изготовления

- общего назначения – из углеродистой стали с покраской высококачественным полимерным покрытием
- коррозионностойкие – из нержавеющей стали 08Х18Н10.*

Условия эксплуатации

Климатическое исполнение вентиляторов У2 по ГОСТ 15150-69 (температура окружающей среды от -45 °С до +40 °С).

Декларация соответствия

Изготовлен и принят в соответствии с требованиями государственных стандартов и признан годным к эксплуатации. Декларация о соответствии ЕАЭС N RU Д-РУ. НА 10. В. 02602/18 от 28.12.2018.

* по заказу возможно изготовление из другого типа нержавеющей стали

Дополнительное оборудование



Клапаны
Стр. 100



Гибкие вставки
Стр. 104



Виброизоляторы
Стр. 105



Преобразователи частоты
Стр. 108

Технические характеристики

Модель вентилятора	Относительный диаметр колеса	Электродвигатель					Звуковая мощность, дБ (А)	Производительность, тыс. м ³ /час	Полное давление, Па	Масса, кг	Марка виброизолятора и кол-во в комплекте
		Частота вращения, об/мин	Установленная мощность, кВт	Потребляемая мощность, кВт	Тип электродвигателя	Ток, А					
ВЦ 4-70-6,3	0,9	1000	1,1	1,49	AIP80B6	3,05	86	5,00-7,00	380-360	124	ДО-41 4 шт.
	0,9		1,5	1,97	AIP90L6	4,1		5,00-10,90	380-200	129	
	0,95		1,5	1,97	AIP90L6	4,1		5,00-10,90	480-260	131	
	0,95		2,2	2,72	AIP100L6	5,60		5,00-10,90	480-260	138	
	1		2,2	2,72	AIP100L6	5,60		5,00-10,90	550-320	139	
	1		3	3,7	AIP112MA6	7,4		5,00-10,90	550-320	146	
	1,05		2,2	2,72	AIP100L6	5,60		5,00-10,90	600-390	141	
	1,05		3	3,7	AIP112MA6	7,4		5,00-10,90	600-390	148	
	1,1	3	3,7	AIP112MA6	7,4	5,00-10,90	740-490	148			
	0,9	1500	4	4,71	AIP100L4	8,5	97	7,50-18,0	890-480	146	
	0,9		5,5	6,43	AIP112M4	11,3		7,50-18,0	890-480	150	
	0,95		5,5	6,43	AIP112M4	11,3		7,50-18,0	1100-600	151	
	1		5,5	6,43	AIP112M4	11,3		7,50-14,0	1300-1100	152	
	1		7,5	8,57	AIP132S4	15,1		7,50-18,0	1300-760	182	
	1,05		7,5	8,57	AIP132S4	15,1		7,50-18,0	1400-900	183	
	1,05		11	12,4	AIP132M4	22,2		7,50-18,0	1400-900	198	
1,1	11		12,4	AIP132M4	22,2	7,50-18,0		1700-1150	198		

Акустические характеристики

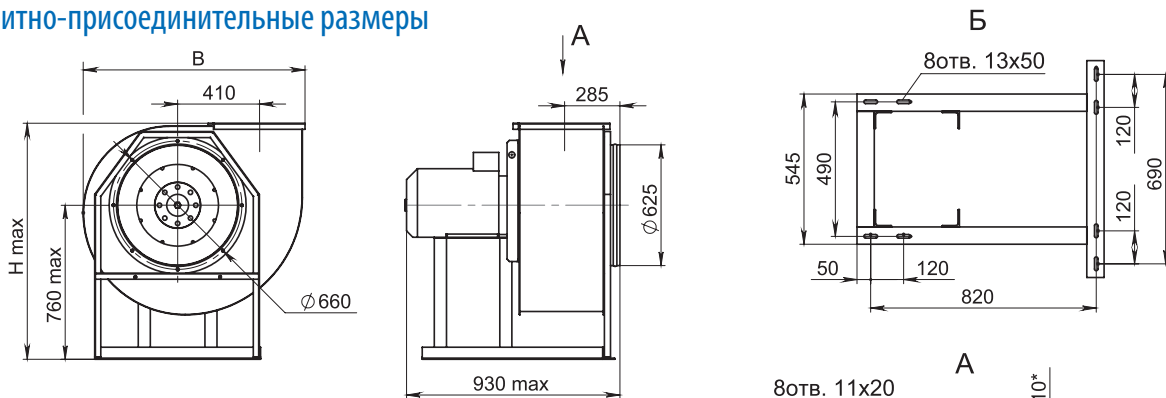
Акустические характеристики измерены со стороны нагнетания при номинальном режиме работы вентилятора. На стороне всасывания уровни звуковой мощности на 3 дБ ниже уровней, приведенных в таблице.

На границах рабочего участка аэродинамической характеристики уровни звуковой мощности на 3 дБ выше уровня звуковой мощности, соответствующего номинальному режиму работы вентилятора.

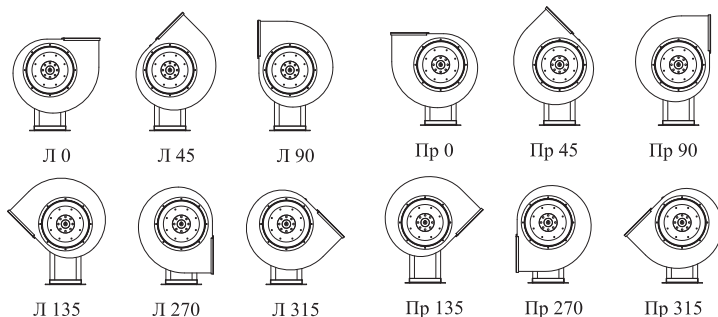
Модель вентилятора	Частота вращения, об/мин	Уровни L _{p1} , дБ в октавных полосах частот f, Гц							L _{pA} *, дБА
		125	250	500	1000	2000	4000	8000	
ВЦ 4-70-6,3	935	81	89	82	80	73	70	61	86
	1435	92	100	93	91	89	81	72	97

*L_{pA} – эквивалентный уровень звука

Габаритно-присоединительные размеры

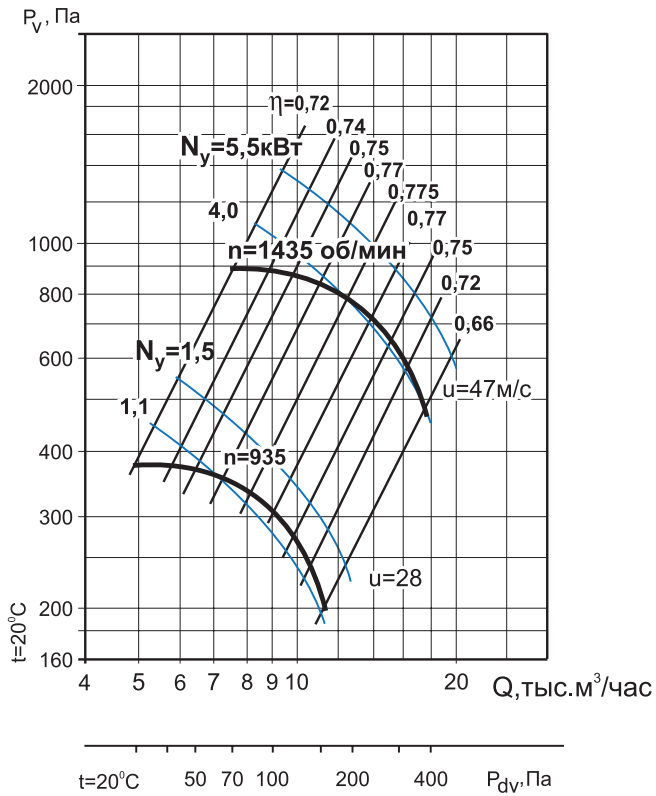


Углы поворота корпуса (вид со стороны всасывания)

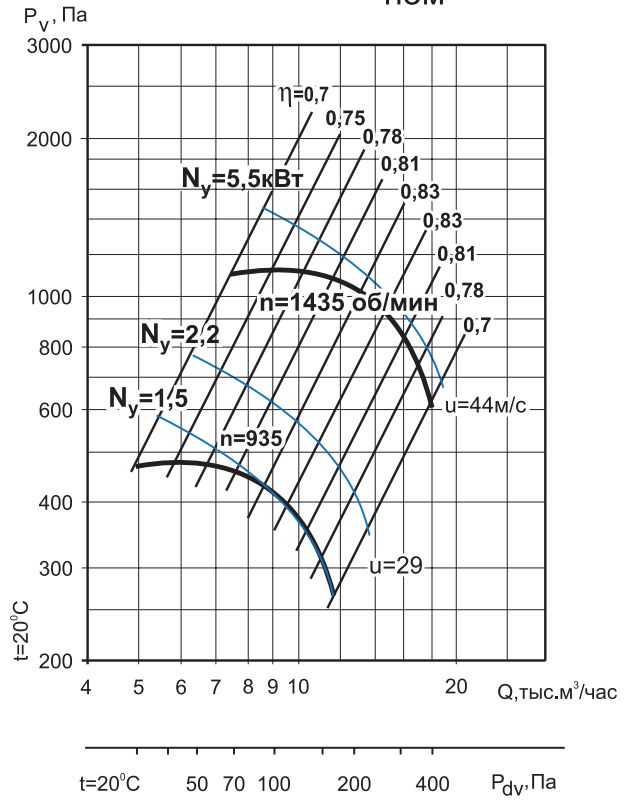


Угол поворота корпуса	В, мм	Н, мм
0°	1130	1180
45°	1050	1500
90°	985	1415
135°	1280	1350
270°	985	1250
315°	1280	1190

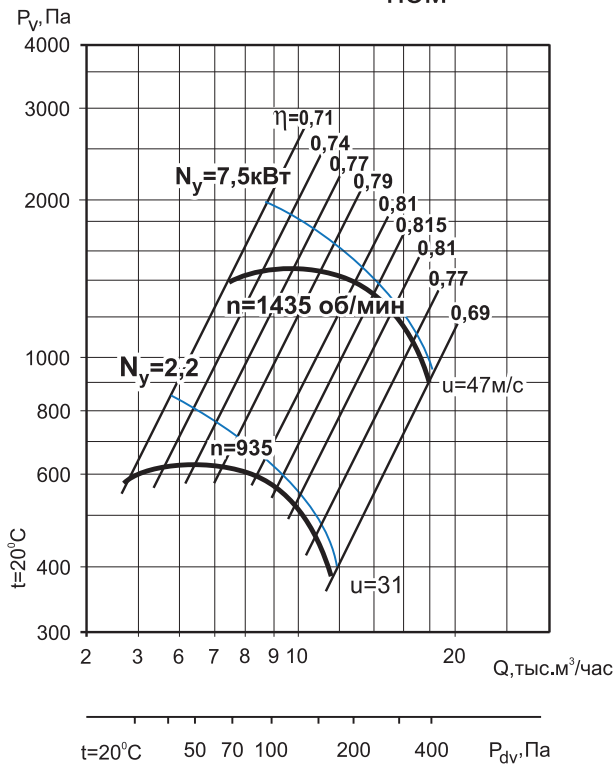
$D=0,9D_{НОМ}$



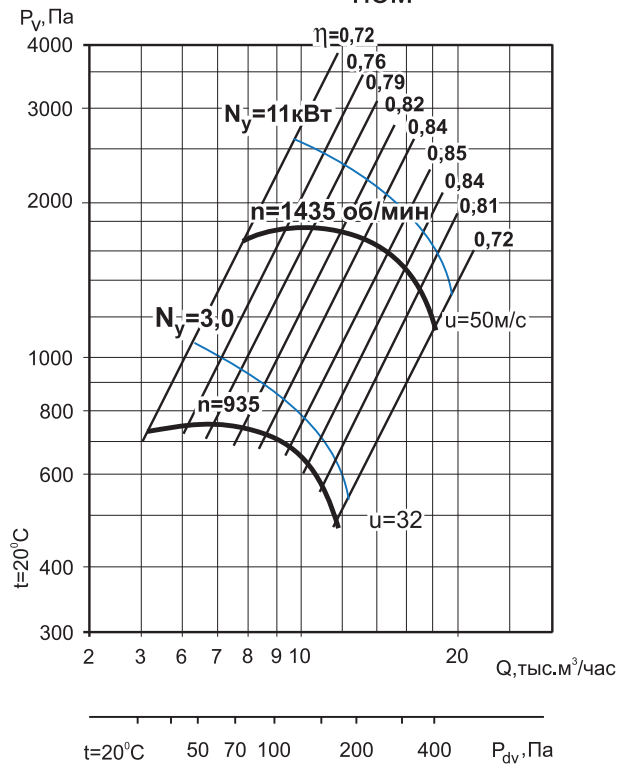
$D=0,95D_{НОМ}$



$D=1,05D_{НОМ}$



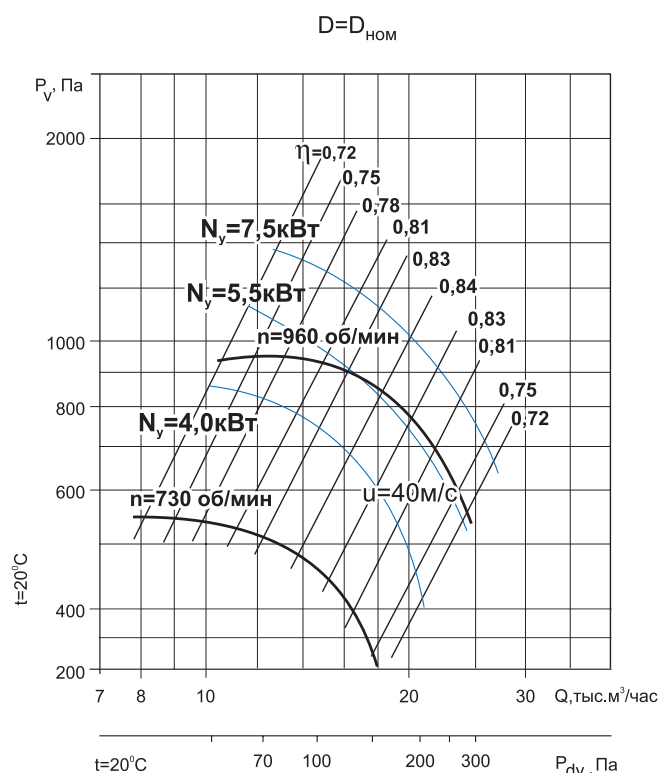
$D=1,1D_{НОМ}$



Вентиляторы радиальные ВЦ 4-70-8

Аналог – ВЦ 4-75, ВР 80-75, ВР 80-70, ВР 86-77

Аэродинамические характеристики



Общие сведения

- ТУ 28.25.20-045-54365100-2018
- низкого давления
- одностороннего всасывания
- корпус спиральный поворотный
- назад загнутые лопатки
- количество лопаток – 12
- направление вращения – правое или левое
- исполнение 1 (колесо крепится непосредственно на валу электродвигателя)
- параметры питающей сети 380 В/50 Гц
- класс защиты электродвигателя IP54

Назначение

- системы кондиционирования воздуха
- системы вентиляции производственных, общественных и жилых зданий
- технологические установки различного назначения: перемещение воздуха или невзрывоопасных газопаровоздушных сред с температурой не выше 80 °С, не вызывающих ускоренной коррозии стали (не более 0,1 мм/год), с содержанием пыли и других твёрдых примесей не более 100 мг/м³, не содержащих липких веществ и волокнистых материалов.

Варианты изготовления

- общего назначения – из углеродистой стали с покраской высококачественным полимерным покрытием
- коррозионностойкие – из нержавеющей стали 08Х18Н10.*

Условия эксплуатации

Климатическое исполнение вентиляторов У2 по ГОСТ 15150-69 (температура окружающей среды от -45 °С до +40 °С).

Декларация соответствия

Изготовлен и принят в соответствии с требованиями государственных стандартов и признан годным к эксплуатации. Декларация о соответствии ЕАЭС N RU Д-РУ. НА 10. В. 02602/18 от 28.12.2018.

* по заказу возможно изготовление из другого типа нержавеющей стали

Дополнительное оборудование



Клапаны
Стр. 100



Гибкие вставки
Стр. 104



Виброизоляторы
Стр. 105



Преобразователи частоты
Стр. 108

Технические характеристики

Модель вентилятора	Относительный диаметр колеса	Электродвигатель					Звуковая мощность, дБ (А)	Производительность, тыс. м³/час	Полное давление, Па	Масса, кг	Марка виброизолятора и кол-во в комплекте
		Частота вращения, об/мин	Установленная мощность, кВт	Потребляемая мощность, кВт	Тип электродвигателя	Ток, А					
ВЦ 4-70-8	0,9	750	2,2	2,9	АИР112МА8	6,16	88	7,00-18,00	380-80	233	ДО-41 6 шт.
	0,9		3	3,8	АИР112МВ8	7,8		7,00-18,00	380-80	238	
	0,95		2,2	2,9	АИР112МА8	6,16		7,50-15,90	460-280	235	
	0,95		3	3,8	АИР112МВ8	7,8		7,50-18,00	460-140	240	
	0,95		4	4,8	АИР132S8	10,5		7,50-18,00	460-140	268	
	1		3	3,8	АИР112МВ8	7,8		8,00-18,00	570-200	242	
	1	4	4,8	АИР132S8	10,5	8,00-18,00	570-200	270			
	0,9	1000	4	4,88	АИР112МВ6	9,1	96	9,00-17,50	630-570	237	
	0,9		5,5	6,5	АИР132S6	12,3		9,00-24,00	630-300	267	
	0,95		5,5	6,5	АИР132S6	12,3		10,00-24,00	800-450	268	
	1		5,5	6,5	АИР132S6	12,3		10,20-16,10	940-900	270	
	1		7,5	8,8	АИР132М6	16,5		10,20-24,00	940-520	283	

Акустические характеристики

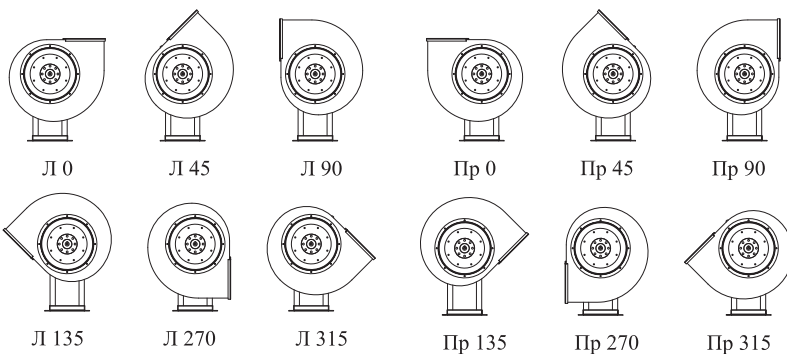
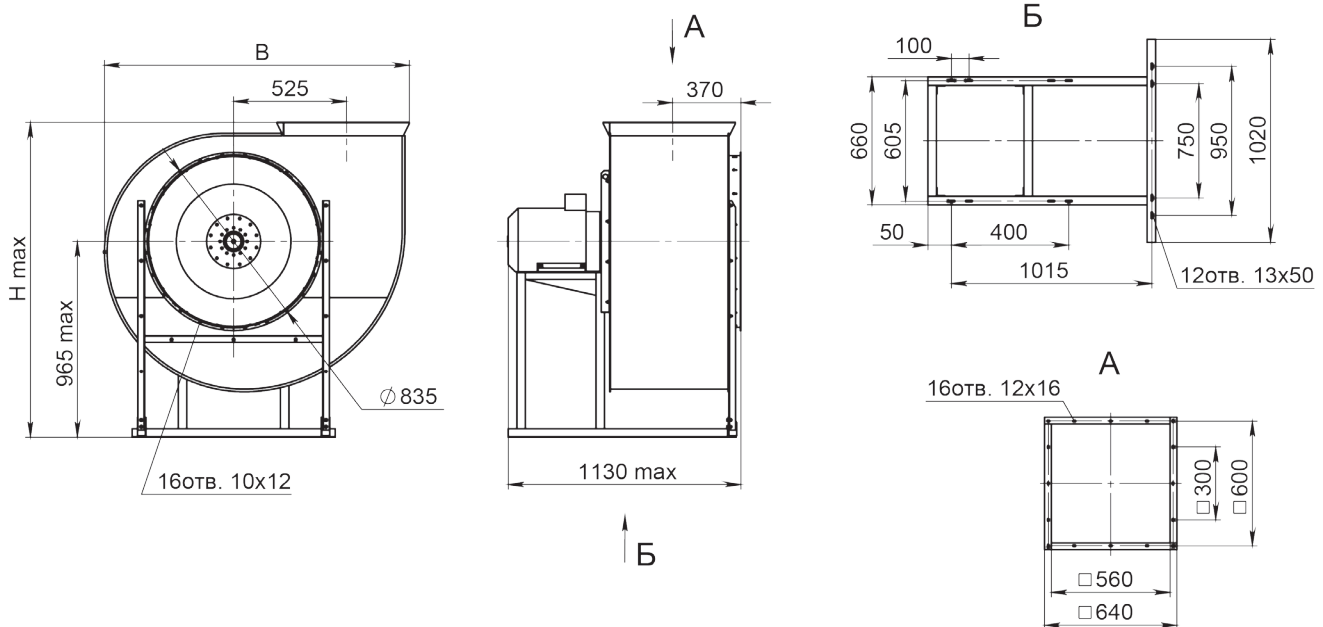
Акустические характеристики измерены со стороны нагнетания при номинальном режиме работы вентилятора. На стороне всасывания уровни звуковой мощности на 3 дБ ниже уровней, приведенных в таблице.

На границах рабочего участка аэродинамической характеристики уровни звуковой мощности на 3 дБ выше уровня звуковой мощности, соответствующего номинальному режиму работы вентилятора.

Модель вентилятора	Частота вращения, об/мин	Уровни Lp1, дБ в октавных полосах частот f, Гц							LpA*, дБА
		125	250	500	1000	2000	4000	8000	
ВЦ 4-70-8	960	91	99	92	90	88	80	71	96

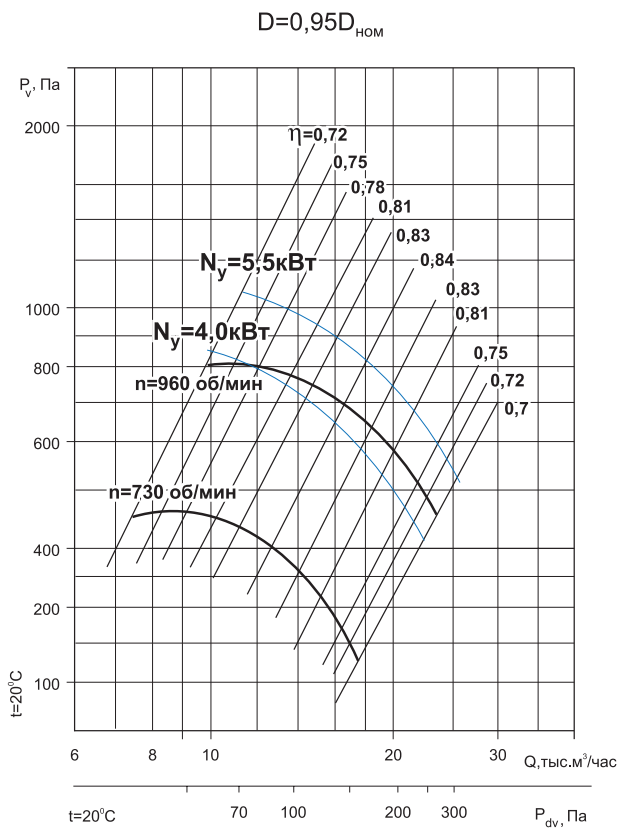
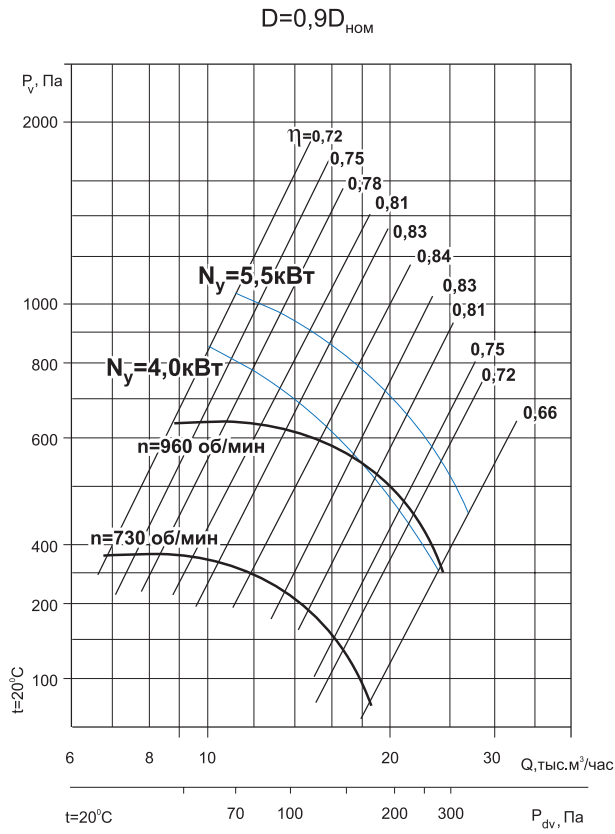
*LpA – эквивалентный уровень звука

Габаритно-присоединительные размеры



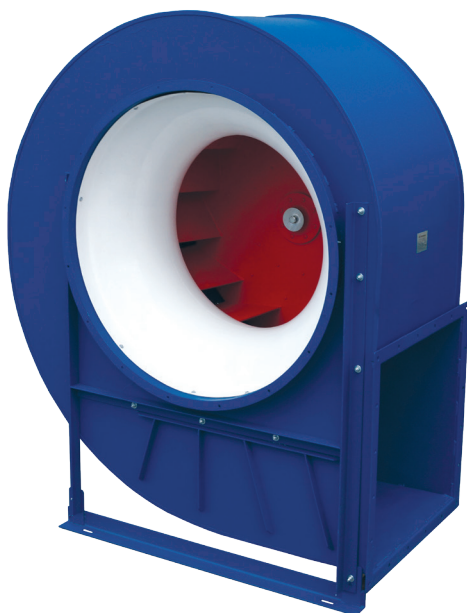
Углы поворота корпуса (вид со стороны всасывания)

Угол поворота корпуса	В, мм	Н max, мм
0°	1460	1500
45°	1330	1940
90°	1250	1810
135°	1640	1730
270°	1250	1580
315°	1640	1530

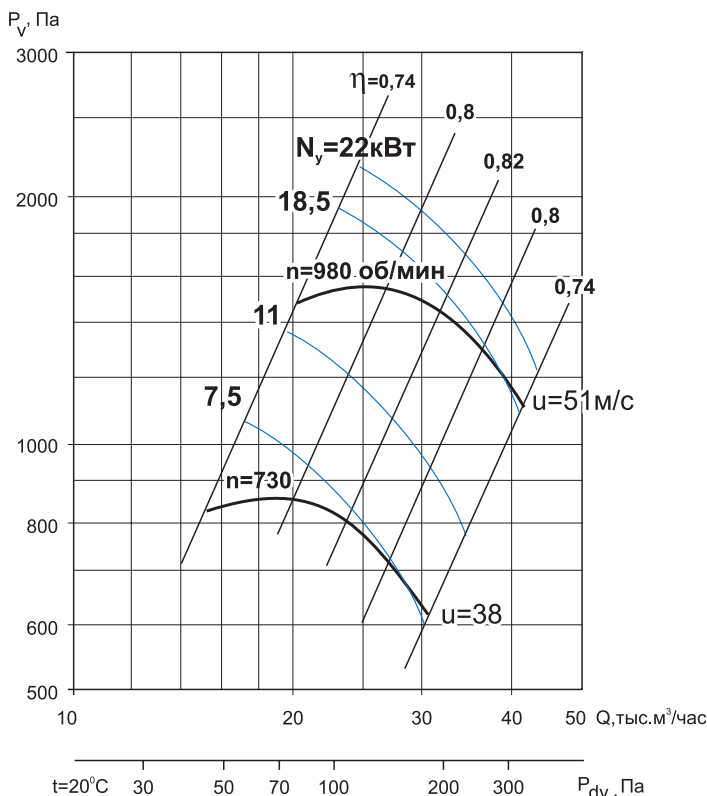


Вентиляторы радиальные ВЦ 4-70-10

Аналог – ВЦ 4-75, ВР 80-75, ВР 80-70, ВР 86-77



Аэродинамические характеристики



Общие сведения

- ТУ 28.25.20-045-54365100-2018
- низкого давления
- одностороннего всасывания
- корпус спиральный поворотный
- назад загнутые лопатки
- количество лопаток – 12
- направление вращения – правое или левое
- исполнение 1 (колесо крепится непосредственно на валу электродвигателя)
- параметры питающей сети 380 В/50 Гц
- класс защиты электродвигателя IP54

Назначение

- системы кондиционирования воздуха
- системы вентиляции производственных, общественных и жилых зданий
- технологические установки различного назначения: перемещение воздуха или невзрывоопасных газопаровоздушных сред с температурой не выше 80 °С, не вызывающих ускоренной коррозии стали (не более 0,1 мм/год), с содержанием пыли и других твёрдых примесей не более 100 мг/м³, не содержащих липких веществ и волокнистых материалов.

Варианты изготовления

- общего назначения – из углеродистой стали с покрашенной высококачественным полимерным покрытием
- коррозионностойкие – из нержавеющей стали 08Х18Н10.*

Условия эксплуатации

Климатическое исполнение вентиляторов У2 по ГОСТ 15150-69 (температура окружающей среды от -45 °С до +40 °С).

Декларация соответствия

Изготовлен и принят в соответствии с требованиями государственных стандартов и признан годным к эксплуатации. Декларация о соответствии ЕАЭС N RU Д-РУ. НА 10. В. 02602/18 от 28.12.2018.

* по заказу возможно изготовление из другого типа нержавеющей стали

Дополнительное оборудование



Клапаны
Стр. 100



Гибкие вставки
Стр. 104



Виброизоляторы
Стр. 105



Преобразователи частоты
Стр. 108

Технические характеристики

Модель вентилятора	Относительный диаметр колеса	Электродвигатель					Звуковая мощность, дБ (А)	Производительность, тыс. м ³ /час	Полное давление, Па	Масса, кг	Марка вибро-изолятора и кол-во в комплекте
		Частота вращения, об/мин	Установленная мощность, кВт	Потребляемая мощность, кВт	Тип электродвигателя	Ток, А					
ВЦ 4-70-10	0,9	750	4	4,8	АИР132S8	10,5	90	12,0-22,0	620-400	393	ДО-42 6 шт.
	0,9		5,5	6,6	АИР132M8	13,6		12,0-22,0	620-400	406	
	0,95		5,5	6,6	АИР132M8	13,6		14,0-26,0	780-500	411	
	0,95		7,5	8,7	АИР160S8	18,0		14,0-26,0	780-500	454	
	1		7,5	8,7	АИР160S8	18,0		15,0-30,0	830-620	459	
	0,9	1000	11	12,6	АИР160S6	23	99	16,0-30,0	1200-700	450	
	0,9		15	16,9	АИР160M6	31		16,0-30,0	1200-700	480	
	0,95		15	16,9	АИР160M6	31		19,0-35,0	1350-890	484	
	0,95		18,5	20,5	АИР180M6	36,9		19,0-35,0	1350-890	509	
	1		18,5	20,5	АИР180M6	36,9		20,0-41,0	1500-1100	514	
1		22,0	24,4	АИР200M6	44,7		20,0-41,0	1500-1100	560		

Акустические характеристики

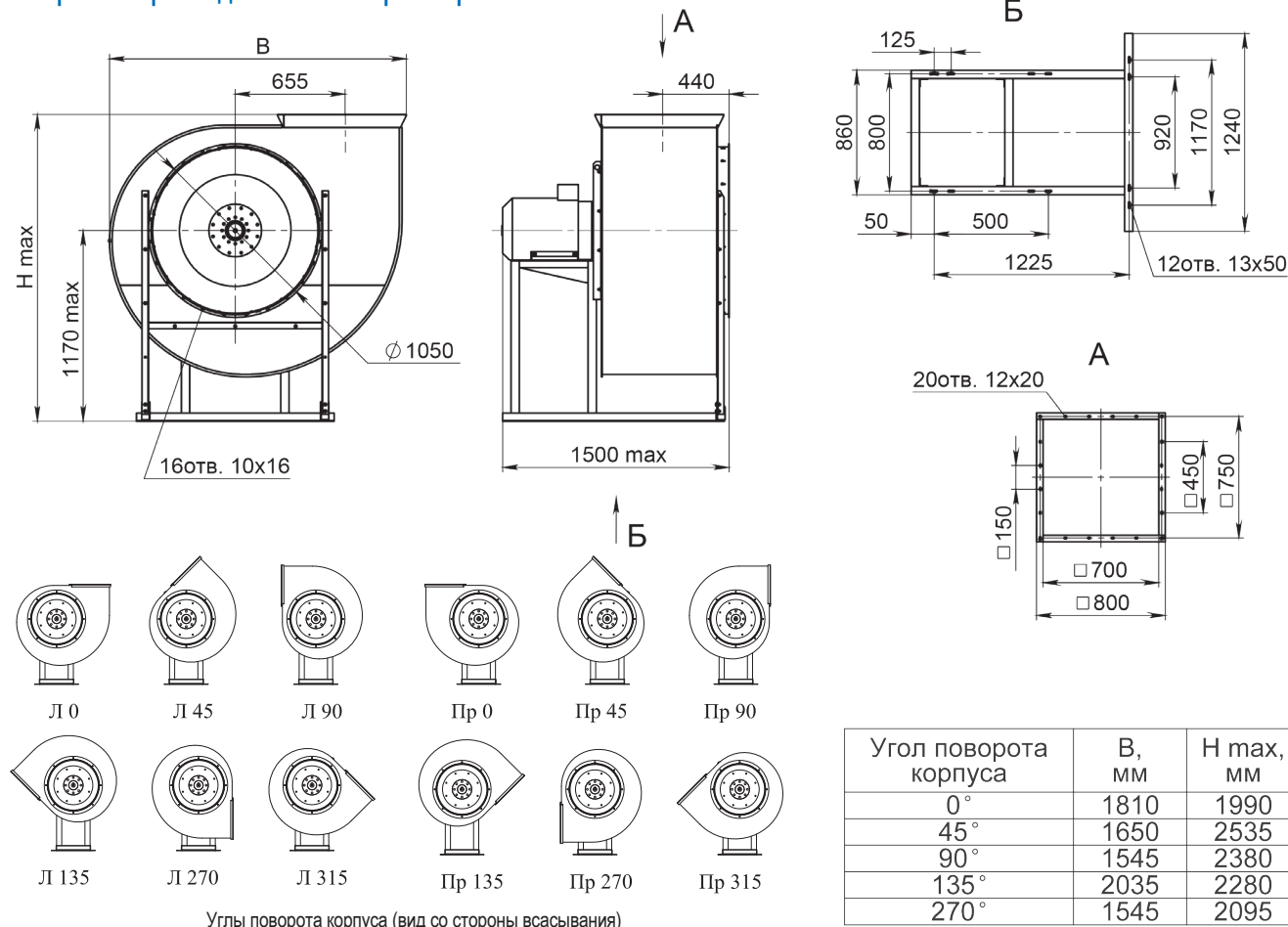
Акустические характеристики измерены со стороны нагнетания при номинальном режиме работы вентилятора. На стороне всасывания уровни звуковой мощности на 3 дБ ниже уровней, приведенных в таблице.

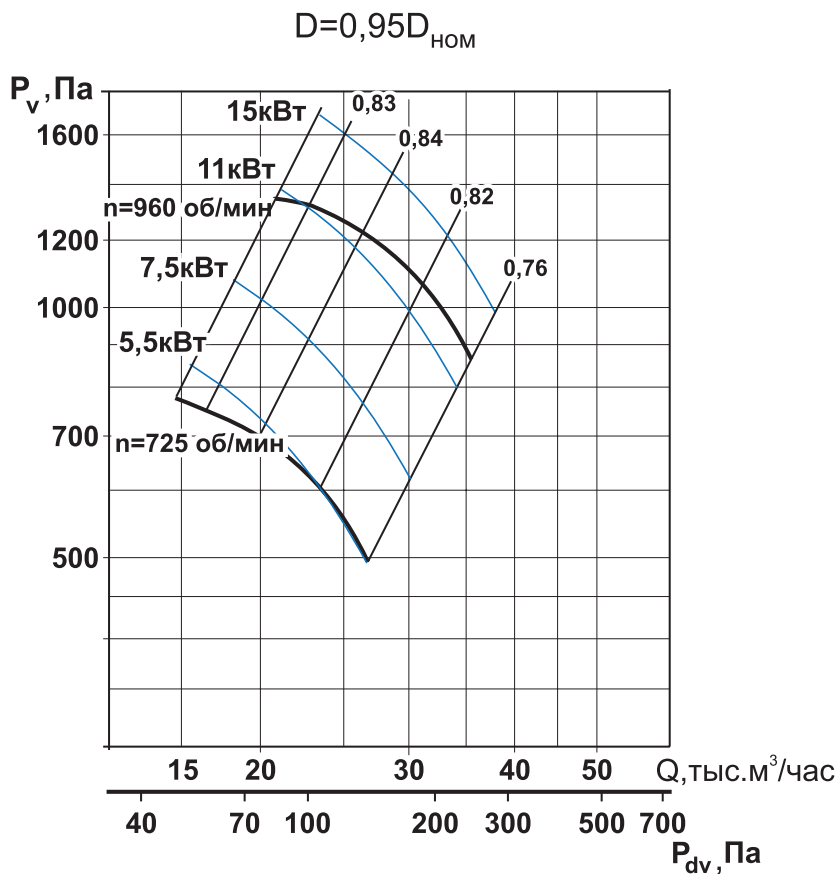
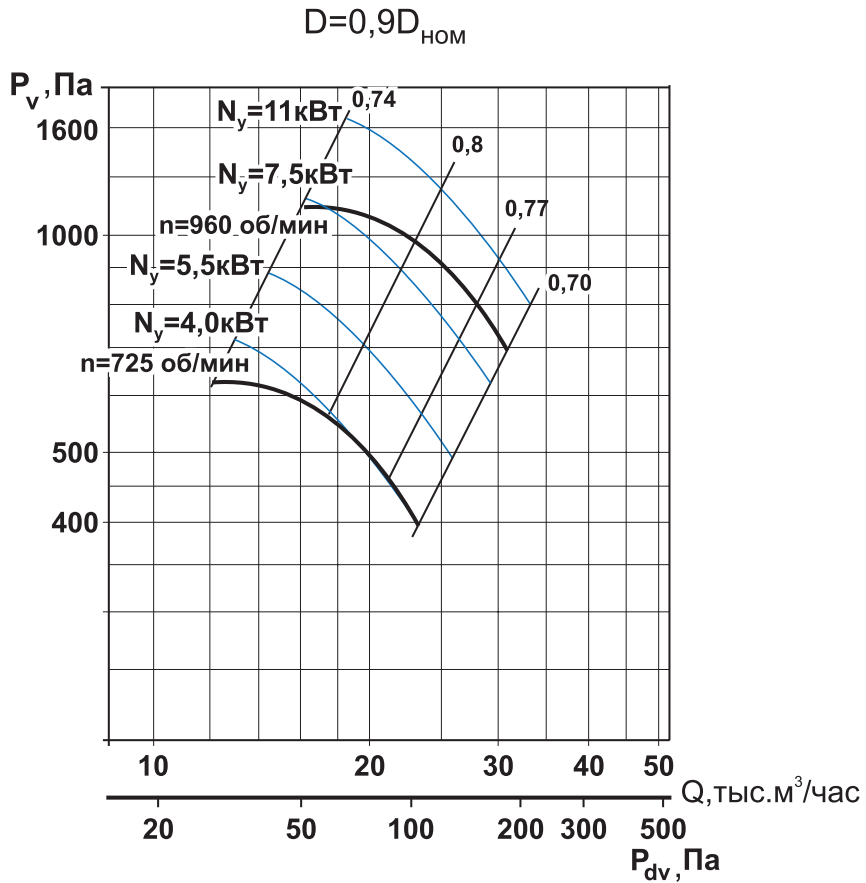
На границах рабочего участка аэродинамической характеристики уровни звуковой мощности на 3 дБ выше уровня звуковой мощности, соответствующего номинальному режиму работы вентилятора.

Модель вентилятора	Частота вращения, об/мин	Уровни L _{p1} , дБ в октавных полосах частот f, Гц							L _{pA} , дБА
		125	250	500	1000	2000	4000	8000	
ВЦ 4-70-10	730	94	90	88	85	80	73	64	90
	980	95	100	96	94	91	86	79	99

*L_{pA} – эквивалентный уровень звука

Габаритно-присоединительные размеры

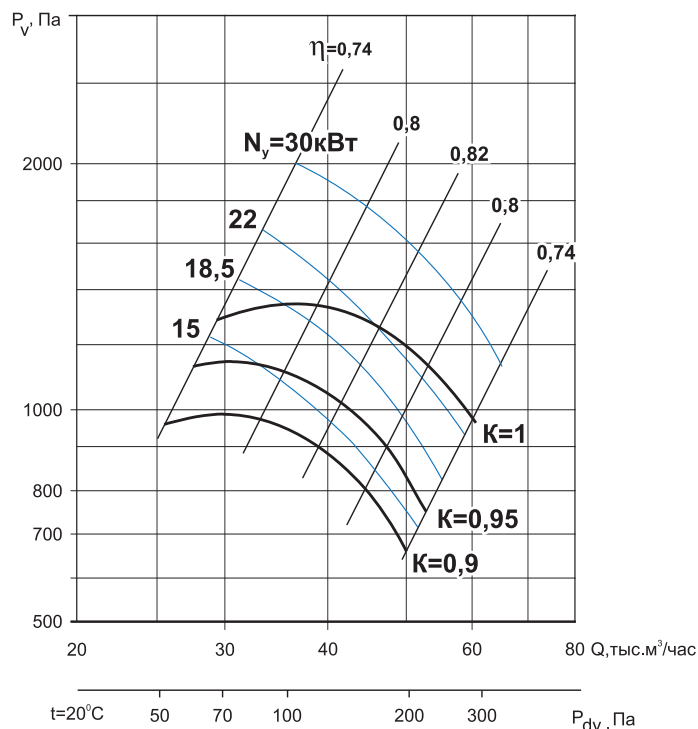




Вентиляторы радиальные ВЦ 4-70-12,5

Аналог – ВЦ 4-75, ВР 80-75, ВР 80-70, ВР 86-77

Аэродинамические характеристики



Общие сведения

- ТУ 28.25.20-045-54365100-2018
- низкого давления
- одностороннего всасывания
- корпус спиральный поворотный
- назад загнутые лопатки
- количество лопаток – 12
- направление вращения – правое или левое
- исполнение 1 (колесо крепится непосредственно на валу электродвигателя)
- параметры питающей сети 380 В/50 Гц
- класс защиты электродвигателя IP54

Назначение

- системы кондиционирования воздуха
- системы вентиляции производственных, общественных и жилых зданий
- технологические установки различного назначения: перемещение воздуха или невзрывоопасных газопаровоздушных сред с температурой не выше 80°C , не вызывающих ускоренной коррозии стали (не более $0,1$ мм/год), с содержанием пыли и других твёрдых примесей не более 100 мг/м³, не содержащих липких веществ и волокнистых материалов.

Варианты изготовления

- общего назначения – из углеродистой стали с покраской высококачественным полимерным покрытием
- коррозионнотойкие – из нержавеющей стали 08X18H10.*

Условия эксплуатации

Климатическое исполнение вентиляторов У2 по ГОСТ 15150-69 (температура окружающей среды от -45°C до $+40^\circ\text{C}$).

Декларация соответствия

Изготовлен и принят в соответствии с требованиями государственных стандартов и признан годным к эксплуатации. Декларация о соответствии ЕАЭС N RU Д-РУ. НА 10. В. 02602/18 от 28.12.2018.

* по заказу возможно изготовление из другого типа нержавеющей стали

Дополнительное оборудование



Клапаны
Стр. 100



Гибкие вставки
Стр. 104



Виброизоляторы
Стр. 105



Преобразователи частоты
Стр. 108

Технические характеристики

Модель вентилятора	Относительный диаметр колеса	Электродвигатель					Звуковая мощность, дБ (А)	Производительность, тыс. м ³ /час	Полное давление, Па	Масса, кг	Марка виброизолятора и кол-во в комплекте
		Частота вращения, об/мин	Установленная мощность, кВт	Потребляемая мощность, кВт	Тип электродвигателя	Ток, А					
ВЦ 4-70-12,5	0,9	750	15	16,9	АИР180М8	31,3	97	25,50-50,00	950-680	731	ДО-43 6 шт.
	0,95		18,5	20,8	АИР200М8	39		27,50-53,00	1160-750	797	
	1		18,5	20,8	АИР200М8	39		29,50-35,50	1280-1350	805	
	1		22	24,4	АИР200Л8	45,8		29,50-48,00	1280-1250	820	
	1		30	33,1	АИР225М8	62,2		29,50-60,00	1280-960	875	

Акустические характеристики

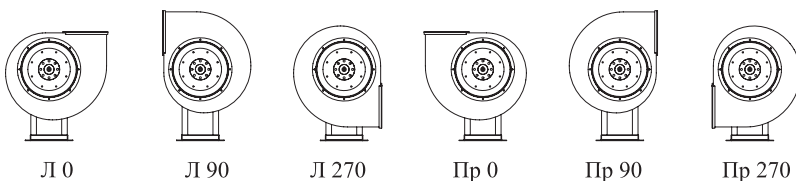
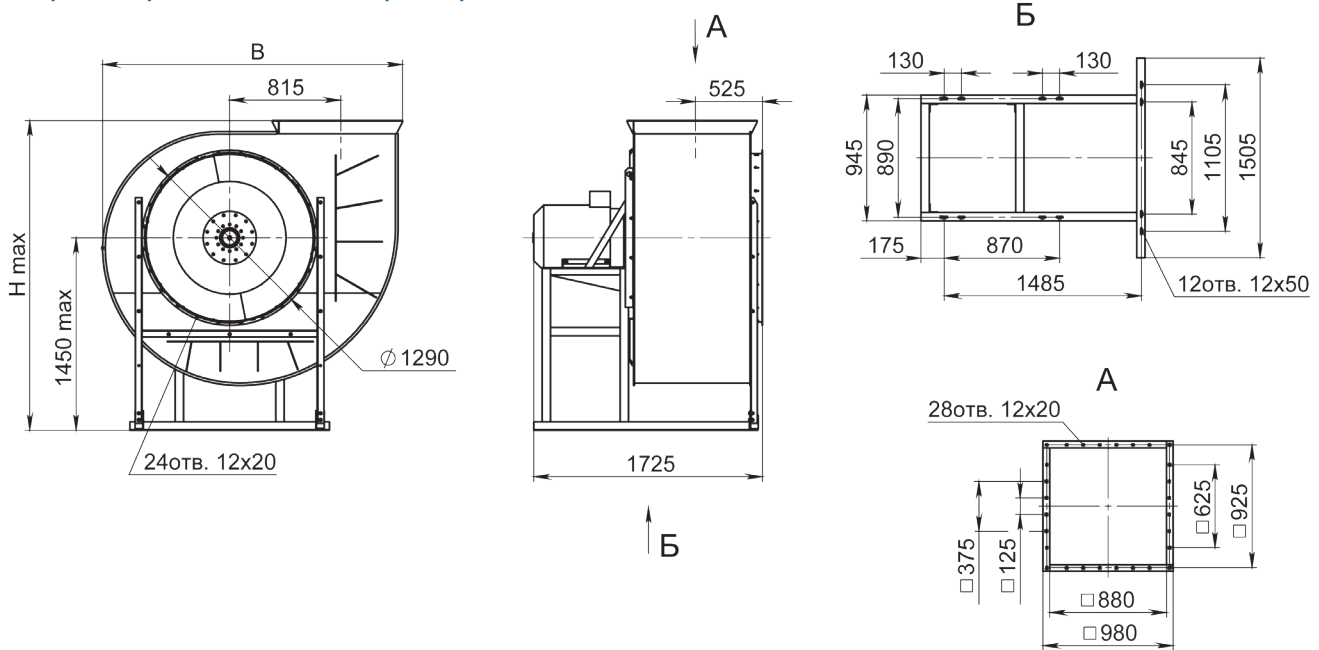
Акустические характеристики измерены со стороны нагнетания при номинальном режиме работы вентилятора. На стороне всасывания уровни звуковой мощности на 3 дБ ниже уровней, приведенных в таблице.

На границах рабочего участка аэродинамической характеристики уровни звуковой мощности на 3 дБ выше уровня звуковой мощности, соответствующего номинальному режиму работы вентилятора.

Модель вентилятора	Частота вращения, об/мин	Уровни L _p i, дБ в октавных полосах частот f, Гц							L _p A*, дБА
		125	250	500	1000	2000	4000	8000	
ВЦ 4-70-12,5	730	101	97	95	92	87	80	71	97

*L_pA – эквивалентный уровень звука

Габаритно-присоединительные размеры



Углы поворота корпуса (вид со стороны всасывания)

Угол поворота корпуса	В, мм	Н max, мм
0°	2260	2335
90°	2000	2410
270°	2000	2410

Вентиляторы радиальные ВЦ 14-46-2

Аналог – ВР300-45, ВР15-45, ВР280-46



Оцинкованная сталь



Углеродистая сталь с покраской

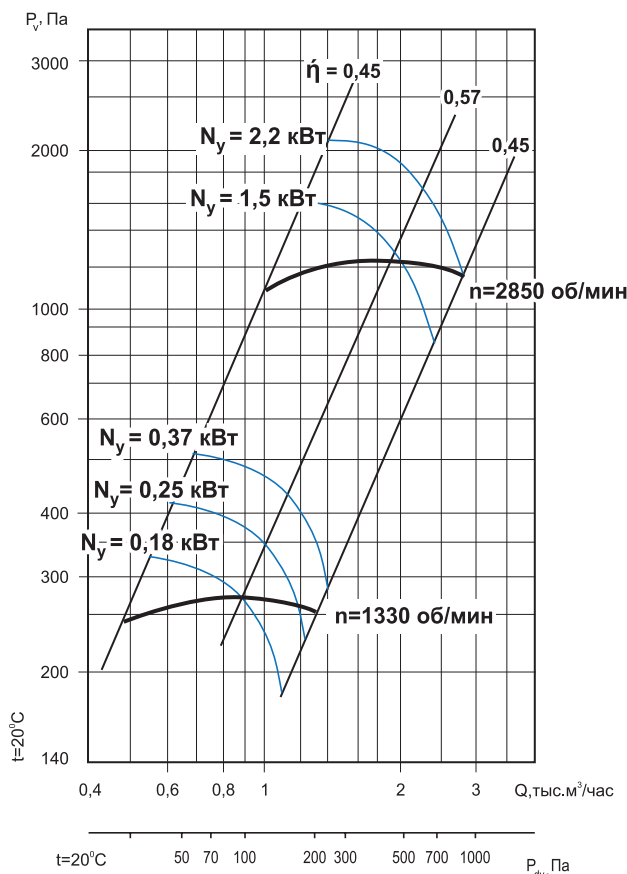
Общие сведения

- ТУ 28.25.20-046-54365100-2018
- среднего давления
- одностороннего всасывания
- корпус спиральный поворотный
- вперёд загнутые лопатки
- количество лопаток – 32
- направление вращения – правое или левое
- исполнение 1 (колесо крепится непосредственно на валу электродвигателя)
- параметры питающей сети 380 В/50 Гц
- класс защиты электродвигателя IP54

Назначение

- системы кондиционирования воздуха
- системы вентиляции производственных, общественных и жилых зданий
- технологические установки различного назначения: перемещение воздуха или невзрывоопасных газопаровоздушных сред с температурой не выше 80 °С, не вызывающих ускоренной коррозии стали (не более 0,1 мм/год), с содержанием пыли и других твёрдых приме-

Аэродинамические характеристики



сей не более 100 мг/м³, не содержащих липких веществ и волокнистых материалов.

Варианты изготовления

- общего назначения – из оцинкованной стали.
- общего назначения – из углеродистой стали с полимерным покрытием.
- коррозионностойкие - из нержавеющей стали 08Х18Н10*.

Условия эксплуатации

Климатическое исполнение вентиляторов У2 по ГОСТ 15150-69 (температура окружающей среды от -45 °С до +40 °С).

Декларация соответствия

Изготовлен и принят в соответствии с требованиями государственных стандартов и признан годным к эксплуатации. Декларация о соответствии ЕАЭС N RU Д-РУ. НА 10. В. 02602/18 от 28.12.2018.

* по заказу возможно изготовление из другого типа нержавеющей стали.

Дополнительное оборудование



Клапаны
Стр. 100



Гибкие вставки
Стр. 104



Виброизоляторы
Стр. 105



Преобразователи частоты
Стр. 108

Технические характеристики

Модель вентилятора	Электродвигатель					Звуковая мощность, дБ(А)	Производительность, тыс. м ³ /час	Полное давление, Па	Масса, кг	Марка виброизолятора и количество в комплекте
	Частота вращения, об./мин	Установленная мощность, кВт	Потребляемая мощность, кВт	Тип электродвигателя	Ток, А					
ВЦ 14-46-2	1500	0,12	0,19	АИР56А4	0,44	86	0,5-0,6	240-260	12	ДО-38 4 шт.
		0,18	0,28	АИР56В4	0,65		0,5-0,9	240-270	13	
		0,25	0,37	АИР63А4	0,83		0,5-1,18	240-260	14	
		0,37	0,54	АИР63В4	1,18		0,5-1,36	240-250	14	
		0,55	0,77	АИР71А4	1,61		0,5-1,36	240-250	16	
		0,75	1,0	АИР71В4	1,90		0,5-1,36	240-250	17	
	3000	1,1	1,39	АИР71В2	2,55	99	1,0-1,3	1100-1200	18	
		1,5	1,85	АИР80А2	3,30		1,0-2,0	1100-1250	22	
		2,2	2,72	АИР80В2	4,8		1,0-2,7	1100-1200	24	

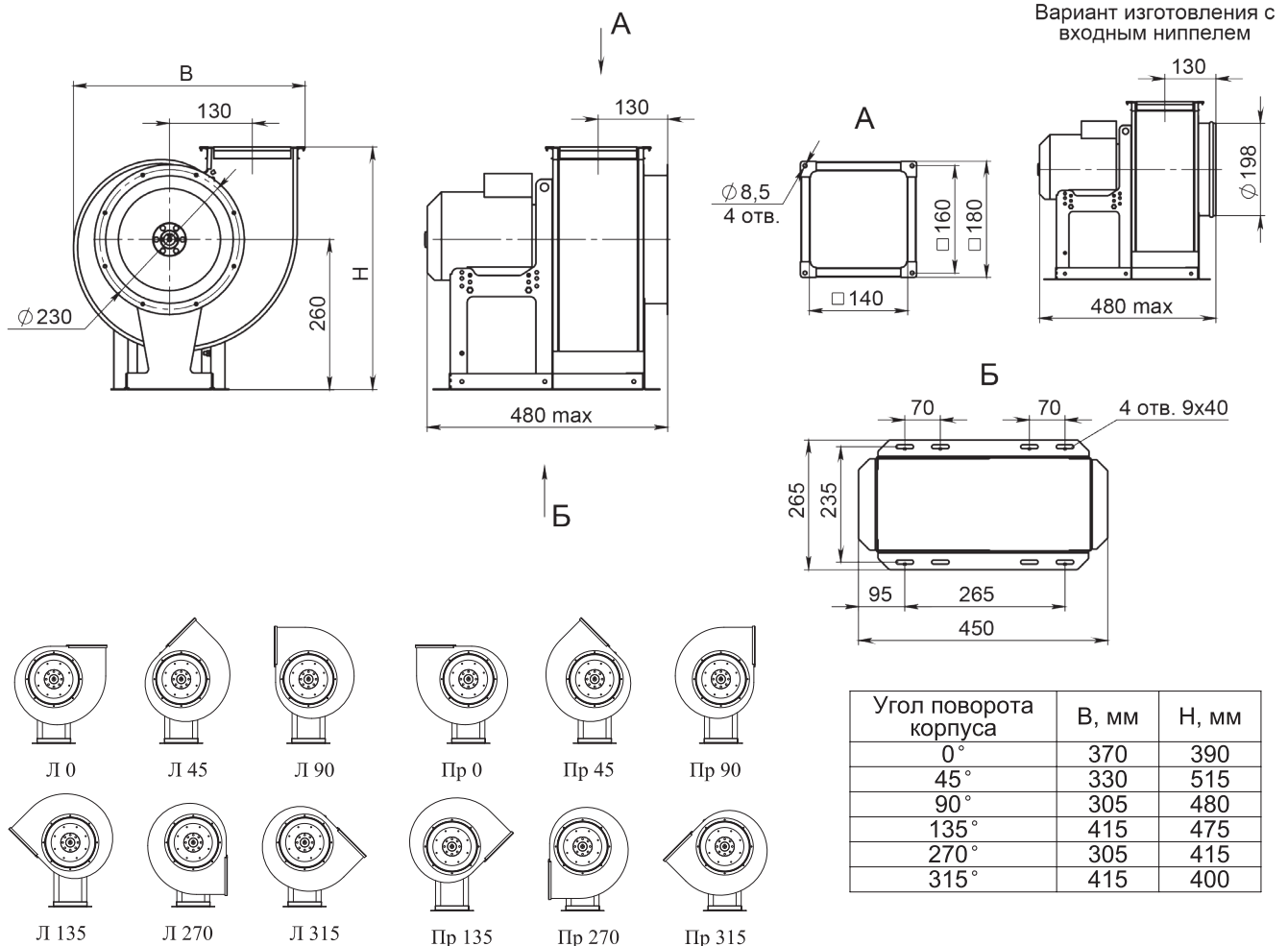
Акустические характеристики

Акустические характеристики измерены со стороны нагнетания при номинальном режиме работы вентилятора. На стороне всасывания уровни звуковой мощности на 3 дБ ниже уровней, приведенных в таблице.

На границах рабочего участка аэродинамической характеристики уровни звуковой мощности на 3 дБ выше уровня звуковой мощности, соответствующего номинальному режиму работы вентилятора.

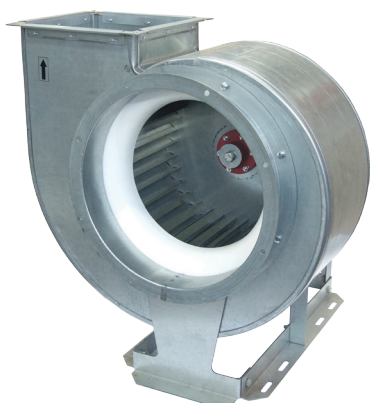
Модель вентилятора	Частота вращения, об./мин	Уровни L _{p1} , дБ в октавных полосах частот f, Гц							L _{pA} *, дБА
		125	250	500	1000	2000	4000	8000	
ВЦ 14-46-2	1330	71	75	77	84	70	67	60	86
	2850	83	88	91	94	95	87	84	99

Габаритно-присоединительные размеры



Вентиляторы радиальные ВЦ 14-46-2,5

Аналог – ВР300-45, ВР15-45, ВР280-46



Оцинкованная сталь



Углеродистая сталь с покраской

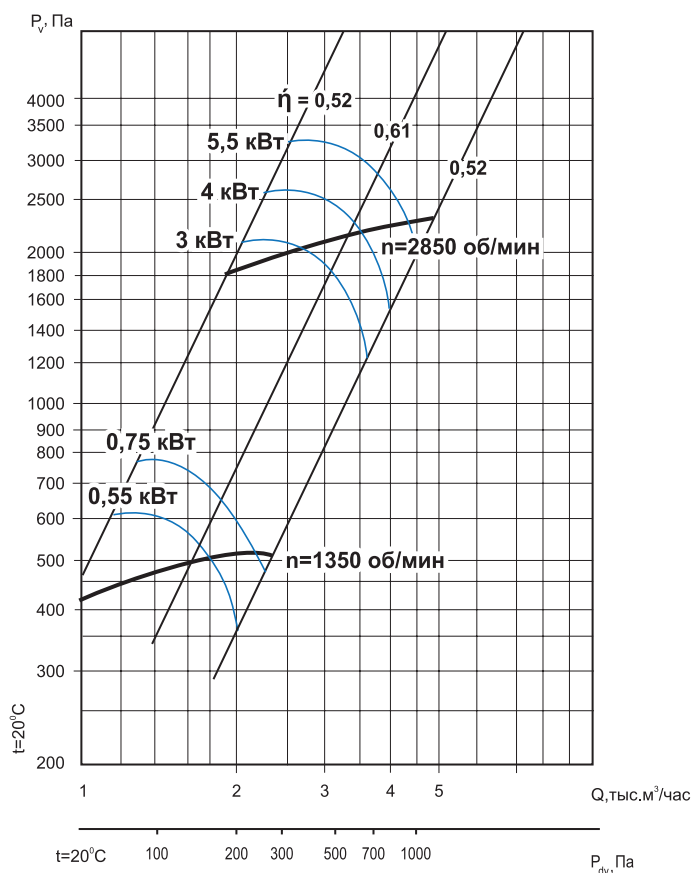
Общие сведения

- ТУ 28.25.20-046-54365100-2018
- среднего давления
- одностороннего всасывания
- корпус спиральный поворотный
- вперёд загнутые лопатки
- количество лопаток – 32
- направление вращения – правое или левое
- исполнение 1 (колесо крепится непосредственно на валу электродвигателя)
- параметры питающей сети 380 В/50 Гц
- класс защиты электродвигателя IP54

Назначение

- системы кондиционирования воздуха
- системы вентиляции производственных, общественных и жилых зданий
- технологические установки различного назначения: перемещение воздуха или невзрывоопасных газопаровоздушных сред с температурой не выше 80 °С, не вызывающих ускоренной коррозии стали (не более 0,1 мм/год), с содержанием пыли и других твёрдых примесей не более 100 мг/м³, не содержащих липких веществ и волокнистых материалов.

Аэродинамические характеристики



Варианты изготовления

- общего назначения – из оцинкованной стали.
- общего назначения – из углеродистой стали с полимерным покрытием.
- коррозионностойкие - из нержавеющей стали 08X18H10*.

Условия эксплуатации

Климатическое исполнение вентиляторов У2 по ГОСТ 15150-69 (температура окружающей среды от -45 °С до +40 °С).

Декларация соответствия

Изготовлен и принят в соответствии с требованиями государственных стандартов и признан годным к эксплуатации. Декларация о соответствии ЕАЭС N RU Д-РУ. НА 10. В. 02602/18 от 28.12.2018.

* по заказу возможно изготовление из другого типа нержавеющей стали.

Дополнительное оборудование



Клапаны
Стр. 100



Гибкие вставки
Стр. 104



Виброизоляторы
Стр. 105



Преобразователи частоты
Стр. 108

Технические характеристики

Модель вентилятора	Электродвигатель					Звуковая мощность, дБ(А)	Производительность, тыс. м ³ /час	Полное давление, Па	Масса, кг	Марка виброизолятора и количество в комплекте
	Частота вращения, об./мин	Установленная мощность, кВт	Потребляемая мощность, кВт	Тип электродвигателя	Ток, А					
ВЦ 14-46-2,5	1500	0,37	0,54	АИР63В4	1,18	83	0,95-1,2	410-450	20	ДО-38 4 шт.
		0,55	0,77	АИР71А4	1,61		0,95-1,8	410-500	23	
		0,75	1,0	АИР71В4	1,9		0,95-2,3	410-510	24	
		1,1	1,47	АИР80А4	2,75		0,95-2,3	410-510	27	
		1,5	1,92	АИР80В4	3,52		0,95-2,3	410-510	28	
	3000	2,2	2,72	АИР80В2	4,8	100	2,0-2,1	1850-1900	29	
		3	3,55	АИР90Л2	6,1		2,0-2,65	1850-2000	28	
		4	4,69	АИР100С2	7,9		2,0-3,5	1850-2200	41	
		5,5	6,25	АИР100Л2	10,7		2,0-4,4	1850-2250	46	

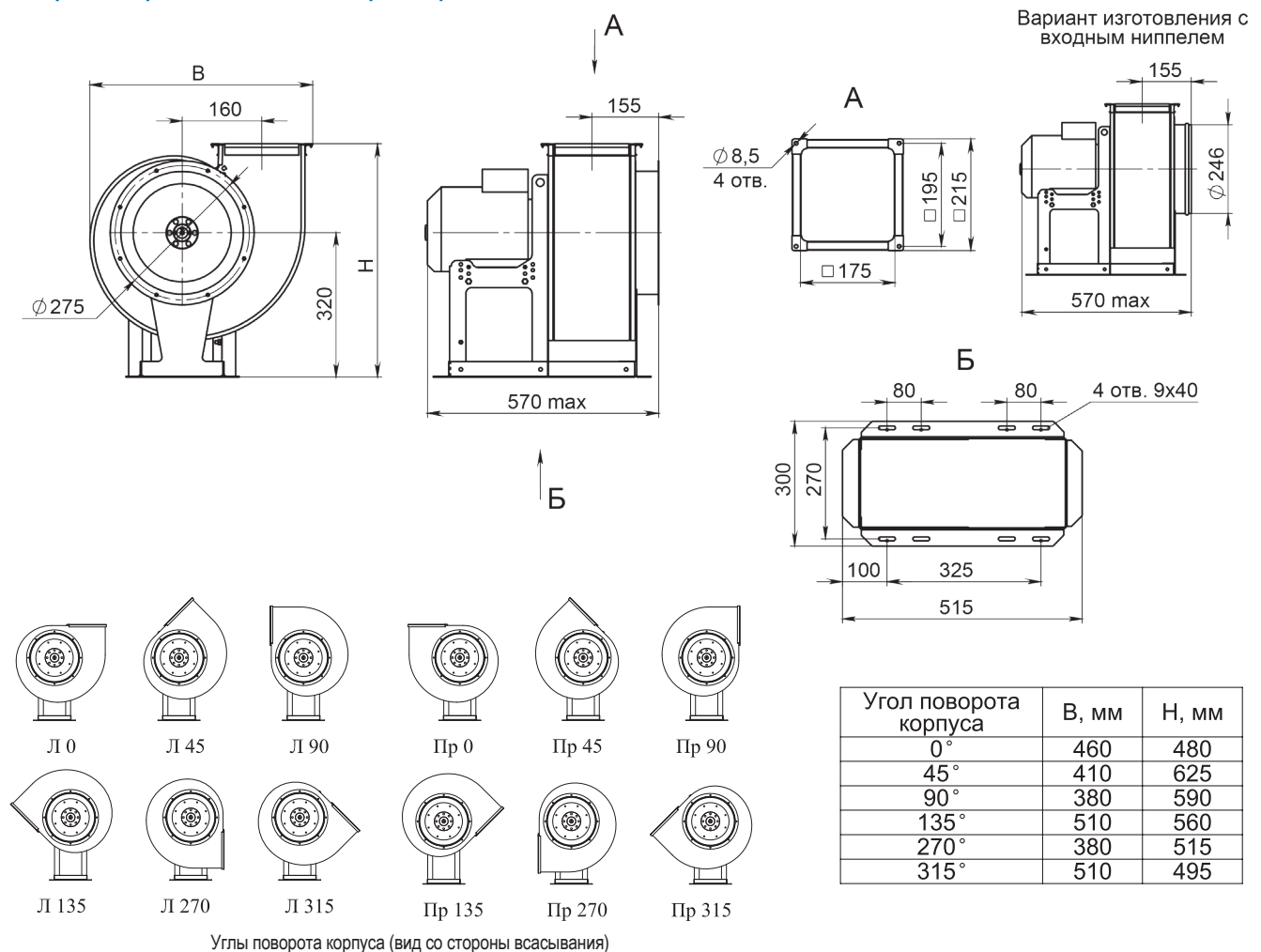
Акустические характеристики

Акустические характеристики измерены со стороны нагнетания при номинальном режиме работы вентилятора. На стороне всасывания уровни звуковой мощности на 3 дБ ниже уровней, приведенных в таблице.

На границах рабочего участка аэродинамической характеристики уровни звуковой мощности на 3 дБ выше уровня звуковой мощности, соответствующего номинальному режиму работы вентилятора.

Модель вентилятора	Частота вращения, об./мин	Уровни L _{p1} , дБ в октавных полосах частот f, Гц							L _{pA} *, дБА
		125	250	500	1000	2000	4000	8000	
ВЦ 14-46-2,5	1350	76	77	78	79	74	72	70	83
	2850	92	92	93	94	95	90	88	100

Габаритно-присоединительные размеры



Вентиляторы радиальные ВЦ 14-46-3,15

Аналог – ВР300-45, ВР15-45, ВР280-46

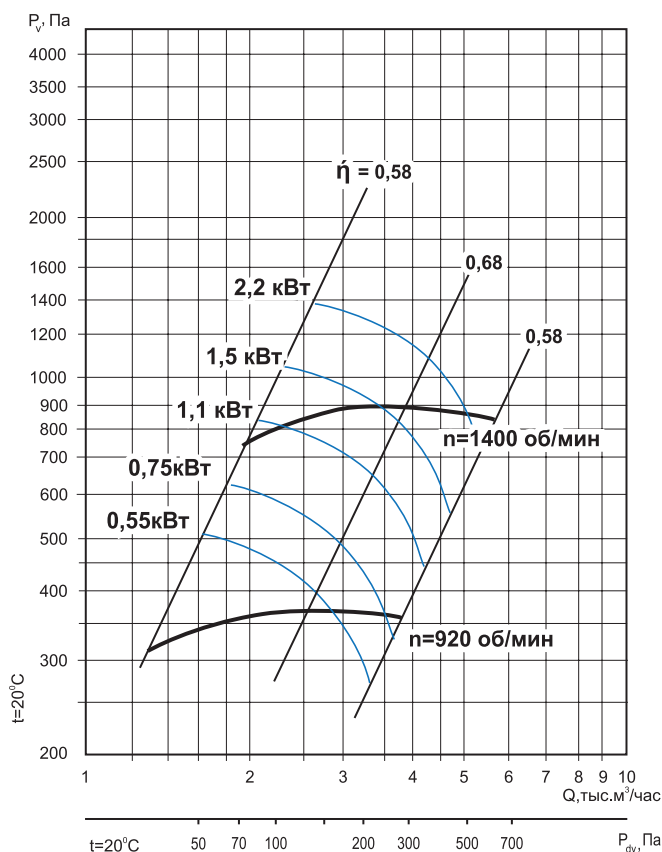


Оцинкованная сталь



Углеродистая сталь с покраской

Аэродинамические характеристики



Общие сведения

- ТУ 28.25.20-046-54365100-2018
- среднего давления
- одностороннего всасывания
- корпус спиральный поворотный
- вперёд загнутые лопатки
- количество лопаток – 32
- направление вращения – правое или левое
- исполнение 1 (колесо крепится непосредственно на валу электродвигателя)
- параметры питающей сети 380 В/50 Гц
- класс защиты электродвигателя IP54

Назначение

- системы кондиционирования воздуха
- системы вентиляции производственных, общественных и жилых зданий
- технологические установки различного назначения: перемещение воздуха или невзрывоопасных газопаровоздушных сред с температурой не выше 80 °С, не вызывающих ускоренной коррозии стали (не более 0,1 мм/год), с содержанием пыли и других твёрдых примесей не более 100 мг/м³, не содержащих липких веществ и волокнистых материалов.

Варианты изготовления

- общего назначения – из оцинкованной стали.
- общего назначения – из углеродистой стали с полимерным покрытием.
- коррозионностойкие - из нержавеющей стали 08Х18Н10*.

Условия эксплуатации

Климатическое исполнение вентиляторов У2 по ГОСТ 15150-69 (температура окружающей среды от -45°С до +40°С).

Декларация соответствия

Изготовлен и принят в соответствии с требованиями государственных стандартов и признан годным к эксплуатации. Декларация о соответствии ЕАЭС N RU Д-РУ. НА 10. В. 02602/18 от 28.12.2018.

* по заказу возможно изготовление из другого типа нержавеющей стали.

Дополнительное оборудование



Клапаны
Стр. 100



Гибкие вставки
Стр. 104



Виброизоляторы
Стр. 105



Преобразователи частоты
Стр. 108

Технические характеристики

Модель вентилятора	Электродвигатель					Звуковая мощность, дБ(А)	Производительность, тыс. м ³ /час	Полное давление, Па	Масса, кг	Марка виброизолятора и количество в комплекте
	Частота вращения, об./мин	Установленная мощность, кВт	Потребляемая мощность, кВт	Тип электродвигателя	Ток, А					
ВЦ 14-46-3,15	1000	0,55	0,80	АИР71В6	1,74	83	1,3-2,6	310-380	33	ДО-38 4 шт.
		0,75	1,07	АИР80А6	2,26		1,3-3,5	310-360	35	
		1,1	1,49	АИР80В6	3,05		1,3-3,8	310-350	37	
	1500	1,1	1,47	АИР80А4	2,75	92	2,0-2,3	750-800	35	
		1,5	1,92	АИР80В4	3,52		2,0-3,5	750-900	37	
		2,2	2,72	АИР90Л4	5,00		2,0-5,0	750-850	38	
		3	3,66	АИР100С4	6,7		2,0-5,8	750-850	46	

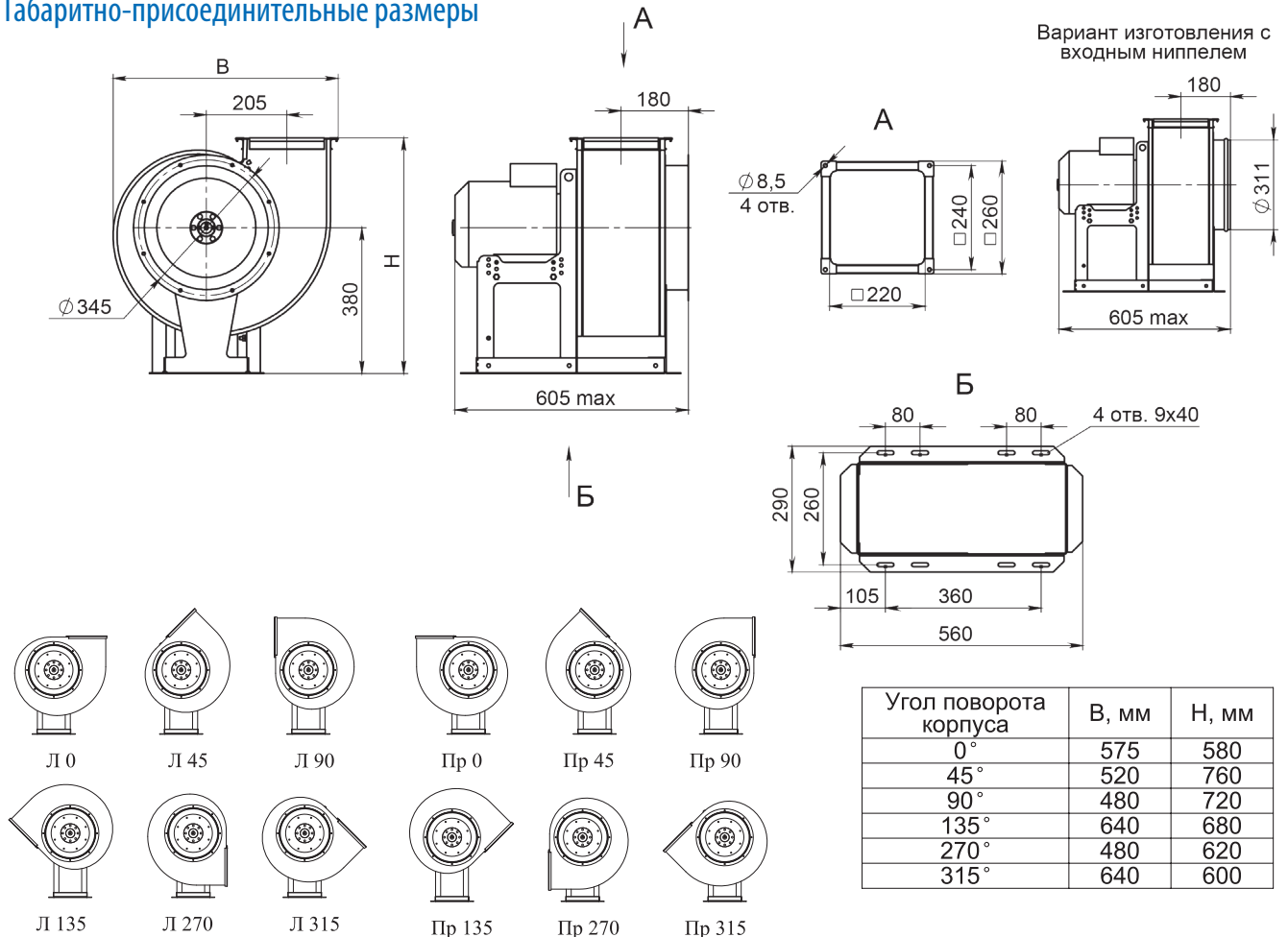
Акустические характеристики

Акустические характеристики измерены со стороны нагнетания при номинальном режиме работы вентилятора. На стороне всасывания уровни звуковой мощности на 3 дБ ниже уровней, приведенных в таблице.

На границах рабочего участка аэродинамической характеристики уровни звуковой мощности на 3 дБ выше уровня звуковой мощности, соответствующего номинальному режиму работы вентилятора.

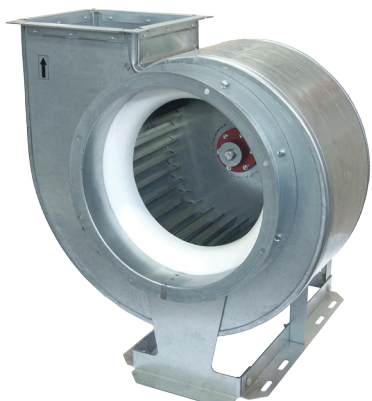
Модель вентилятора	Частота вращения, об./мин	Уровни L _{p1} , дБ в октавных полосах частот f, Гц							L _{pA} *, дБА
		125	250	500	1000	2000	4000	8000	
ВЦ 14-46-3,15	920	74	76	82	69	66	59	56	83
	1400	79	83	85	91	78	75	68	92

Габаритно-присоединительные размеры

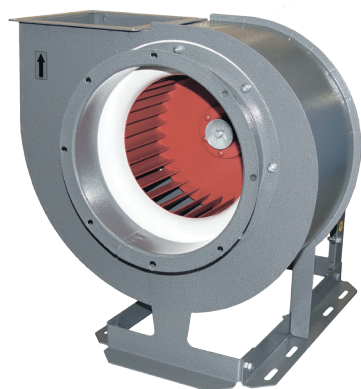


Вентиляторы радиальные ВЦ 14-46-4

Аналог – ВР300-45, ВР15-45, ВР280-46

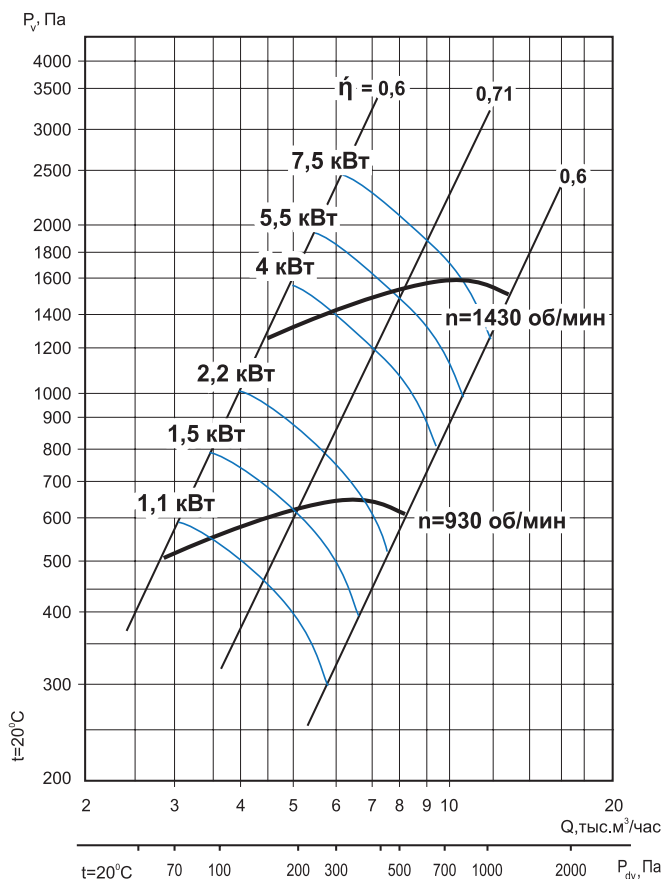


Оцинкованная сталь



Углеродистая сталь с покраской

Аэродинамические характеристики



Общие сведения

- ТУ 28.25.20-046-54365100-2018
- среднего давления
- одностороннего всасывания
- корпус спиральный поворотный
- вперёд загнутые лопатки
- количество лопаток – 32
- направление вращения – правое или левое
- исполнение 1 (колесо крепится непосредственно на валу электродвигателя)
- параметры питающей сети 380 В/50 Гц
- класс защиты электродвигателя IP54

Назначение

- системы кондиционирования воздуха
- системы вентиляции производственных, общественных и жилых зданий
- технологические установки различного назначения: перемещение воздуха или невзрывоопасных газопаровоздушных сред с температурой не выше 80 °С, не вызывающих ускоренной коррозии стали (не более 0,1 мм/год), с содержанием пыли и других твёрдых примесей не более 100 мг/м³, не содержащих липких веществ и волокнистых материалов.

Варианты изготовления

- общего назначения – из оцинкованной стали.
- общего назначения – из углеродистой стали с полимерным покрытием.
- коррозионностойкие - из нержавеющей стали 08Х18Н10*.

Условия эксплуатации

Климатическое исполнение вентиляторов У2 по ГОСТ 15150-69 (температура окружающей среды от -45 °С до +40 °С).

Декларация соответствия

Изготовлен и принят в соответствии с требованиями государственных стандартов и признан годным к эксплуатации. Декларация о соответствии ЕАЭС N RU Д-РУ. НА 10. В. 02602/18 от 28.12.2018.

* по заказу возможно изготовление из другого типа нержавеющей стали.

Дополнительное оборудование



Клапаны
Стр. 100



Гибкие вставки
Стр. 104



Виброизоляторы
Стр. 105



Преобразователи частоты
Стр. 108

Технические характеристики

Модель вентилятора	Электродвигатель					Звуковая мощность, дБ(А)	Производительность, тыс. м ³ /час	Полное давление, Па	Масса, кг	Марка виброизолятора и количество в комплекте
	Частота вращения, об./мин	Установленная мощность, кВт	Потребляемая мощность, кВт	Тип электродвигателя	Ток, А					
ВЦ 14-46-4	1000	1,1	1,49	АИР80В6	3,05	87	2,8-3,5	510-560	53	ДО-39 4 шт.
		1,5	1,97	АИР90Л6	4,10		2,8-4,5	510-600	57	
		2,2	2,72	АИР100Л6	5,60		2,8-6,9	510-640	65	
		3	3,7	АИР112МА6	7,4		2,8-8,1	510-610	73	
	1500	4	4,71	АИР100Л4	8,5	96	4,4-6,0	1250-1400	67	
		5,5	6,43	АИР112М4	11,3		4,4-7,9	1250-1500	78	
		7,5	8,57	АИР132С4	15,1		4,4-10,5	1250-1600	109	
		11	12,4	АИР132М4	22,2		4,4-12,5	1250-1500	123	

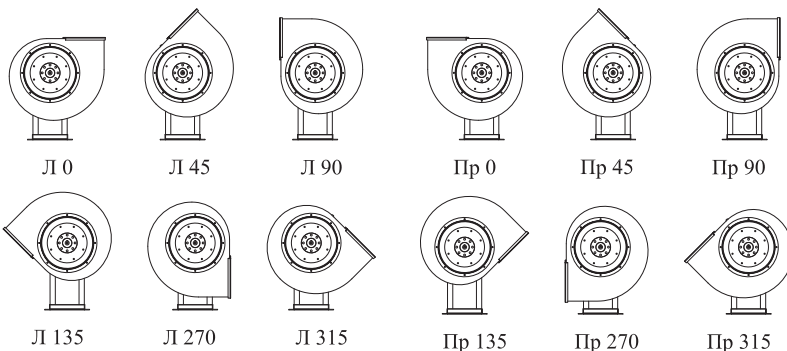
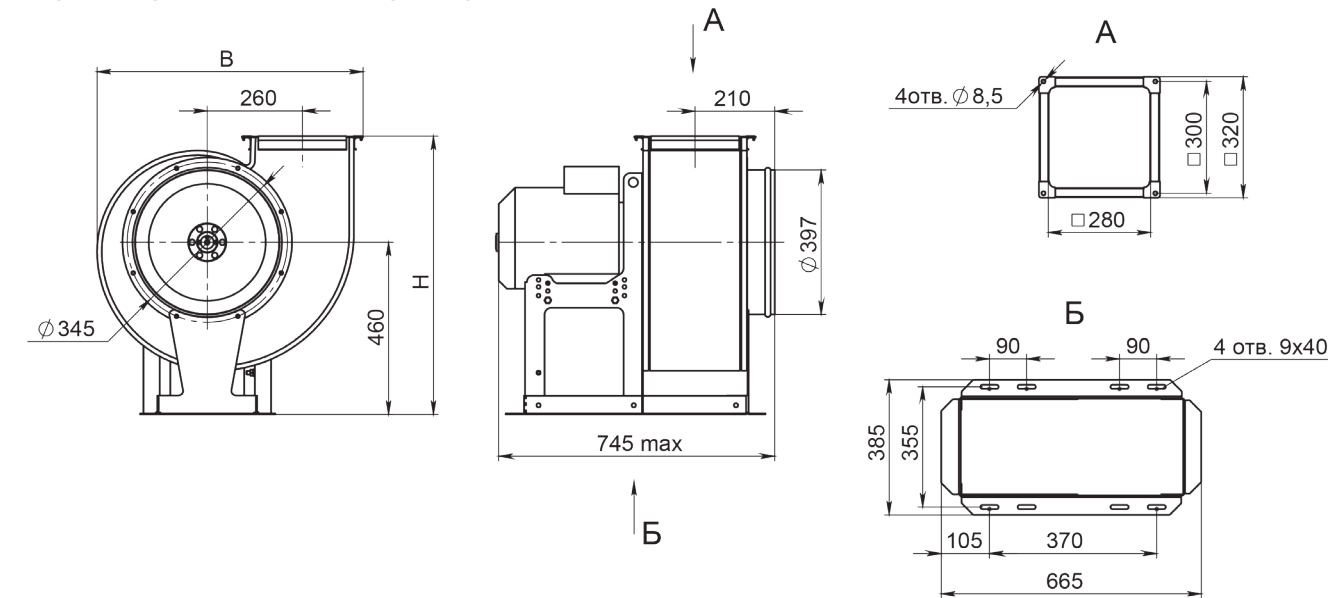
Акустические характеристики

Акустические характеристики измерены со стороны нагнетания при номинальном режиме работы вентилятора. На стороне всасывания уровни звуковой мощности на 3 дБ ниже уровней, приведенных в таблице.

На границах рабочего участка аэродинамической характеристики уровни звуковой мощности на 3 дБ выше уровня звуковой мощности, соответствующего номинальному режиму работы вентилятора.

Модель вентилятора	Частота вращения, об./мин	Уровни L _p , дБ в октавных полосах частот f, Гц							L _{pA} *, дБА
		125	250	500	1000	2000	4000	8000	
ВЦ 14-46-4	930	83	83	85	81	78	75	68	87
	1430	92	93	92	94	91	88	75	96

Габаритно-присоединительные размеры



Углы поворота корпуса (вид со стороны всасывания)

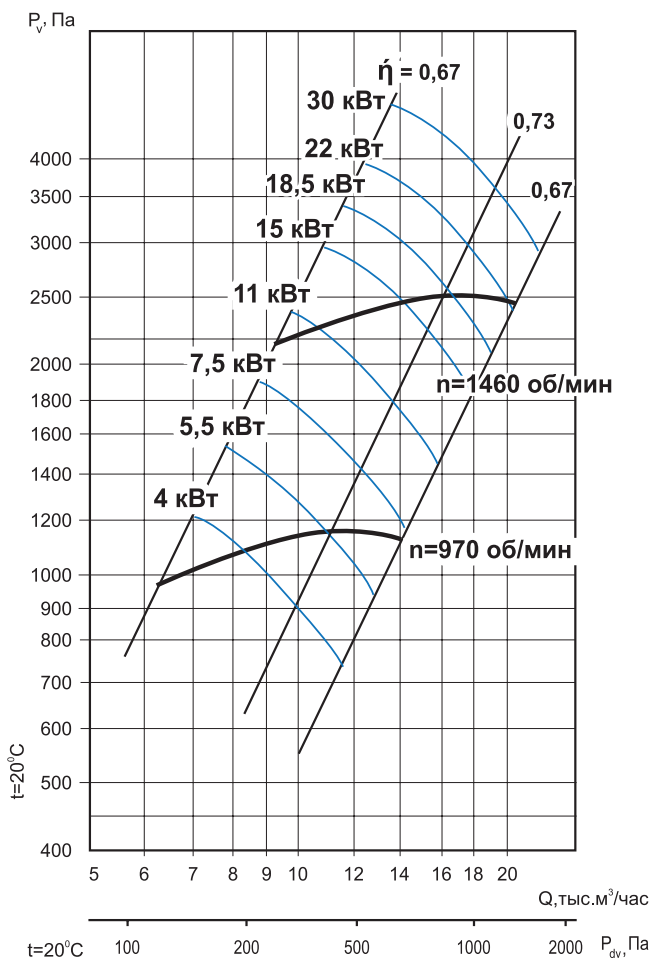
Угол поворота корпуса	В, мм	Н, мм
0°	725	715
45°	655	935
90°	605	880
135°	805	840
270°	605	765
315°	805	740

Вентиляторы радиальные ВЦ 14-46-5

Аналог – ВР300-45, ВР15-45, ВР280-46



Аэродинамические характеристики



Общие сведения

- ТУ 28.25.20-046-54365100-2018
- среднего давления
- одностороннего всасывания
- корпус спиральный поворотный
- вперёд загнутые лопатки
- количество лопаток – 32
- направление вращения – правое или левое
- исполнение 1 (колесо крепится непосредственно на валу электродвигателя)
- параметры питающей сети 380 В/50 Гц
- класс защиты электродвигателя IP54

Назначение

- системы кондиционирования воздуха
- системы вентиляции производственных, общественных и жилых зданий
- технологические установки различного назначения: перемещение воздуха или невзрывоопасных газопаровоздушных сред с температурой не выше 80 °С, не вызывающих ускоренной коррозии стали (не более 0,1 мм/год), с содержанием пыли и других твёрдых приме-

сей не более 100 мг/м³, не содержащих липких веществ и волокнистых материалов.

Варианты изготовления

- общего назначения – из углеродистой стали с покраской высококачественным полимерным покрытием.
- коррозионностойкие – из нержавеющей стали 08Х18Н10.*

Условия эксплуатации

Климатическое исполнение вентиляторов У2 по ГОСТ 15150-69 (температура окружающей среды от -45 °С до +40 °С).

Декларация соответствия

Изготовлен и принят в соответствии с требованиями государственных стандартов и признан годным к эксплуатации. Декларация о соответствии ЕАЭС N RU Д-РУ. НА 10. В. 02602/18 от 28.12.2018.

* по заказу возможно изготовление из другого типа нержавеющей стали

Дополнительное оборудование



Клапаны
Стр. 100



Гибкие вставки
Стр. 104



Виброизоляторы
Стр. 105



Преобразователи частоты
Стр. 108

Технические характеристики

Модель вентилятора	Электродвигатель					Звуковая мощность, дБ(А)	Производительность, тыс. м ³ /час	Полное давление, Па	Масса, кг	Марка виброизолятора и количество в комплекте
	Частота вращения, об./мин	Установленная мощность, кВт	Потребляемая мощность, кВт	Тип электродвигателя	Ток, А					
ВЦ 14-46-5	1000	4	4,88	АИР112МВ6	9,10	94	6,00-8,20	950-1080	109	ДО-41 4 шт.
		5,5	6,47	АИР132S6	12,30		6,00-11,40	950-1120	138	
		7,5	8,77	АИР132М6	16,50		6,00-14,00	950-1100	155	
	1500	11	12,43	АИР132М4	22,20	104	9,40-10,80	2200-2300	157	
		15	16,85	АИР160S4	29,0		9,40-14,00	2200-2450	202	
		18,5	20,55	АИР160М4	35,0		9,40-17,00	2200-2500	219	
		22	24,31	АИР180S4	42,5		9,40-20,00	2200-2500	247	
	30	32,61	АИР180М4	57,0	9,40-21,00	2200-2450	267	ДО-42 4 шт.		

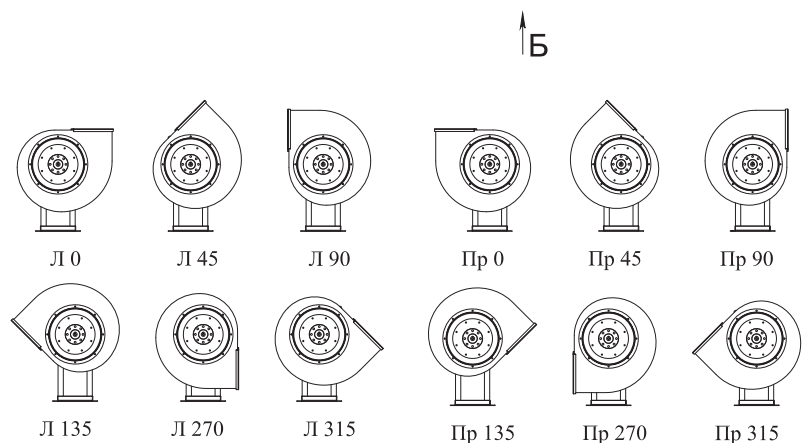
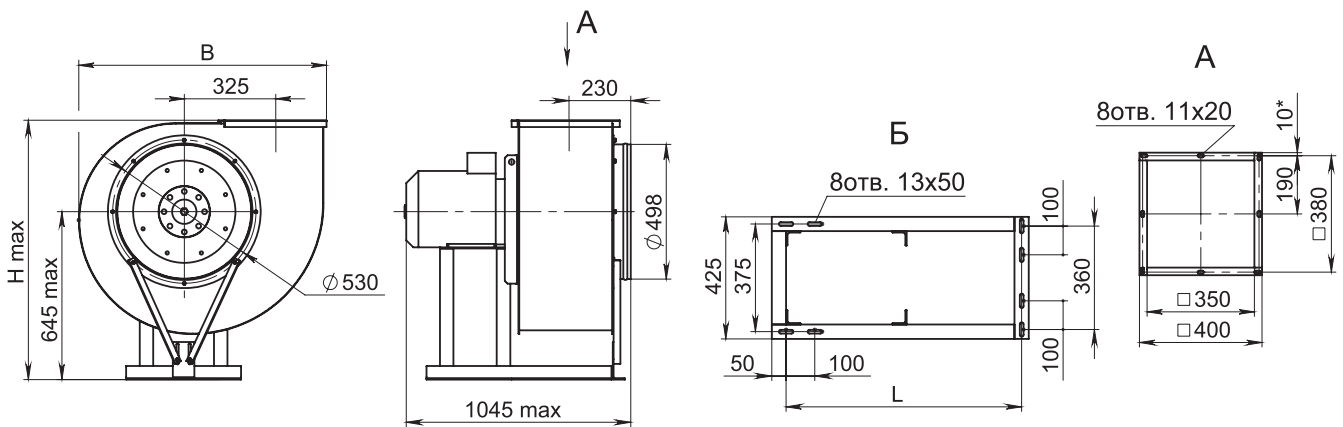
Акустические характеристики

Акустические характеристики измерены со стороны нагнетания при номинальном режиме работы вентилятора. На стороне всасывания уровни звуковой мощности на 3 дБ ниже уровней, приведенных в таблице.

На границах рабочего участка аэродинамической характеристики уровни звуковой мощности на 3 дБ выше уровня звуковой мощности, соответствующего номинальному режиму работы вентилятора.

Модель вентилятора	Частота вращения, об./мин	Уровни L _p , дБ в октавных полосах частот f, Гц							L _{pA} *, дБА
		125	250	500	1000	2000	4000	8000	
ВЦ 14-46-5	970	88	92	94	90	86	81	73	94
	1460	98	102	104	100	96	91	83	104

Габаритно-присоединительные размеры



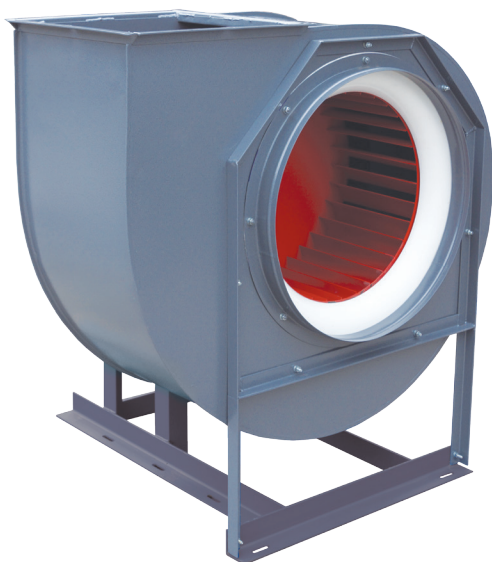
Углы поворота корпуса (вид со стороны всасывания)

Тип устанавливаемого электродвигателя	L, мм
АИР 112МВ6; 132S6; 132М6; 132М4	685
АИР 160S4; 160М4; 180S4; 180М4	820

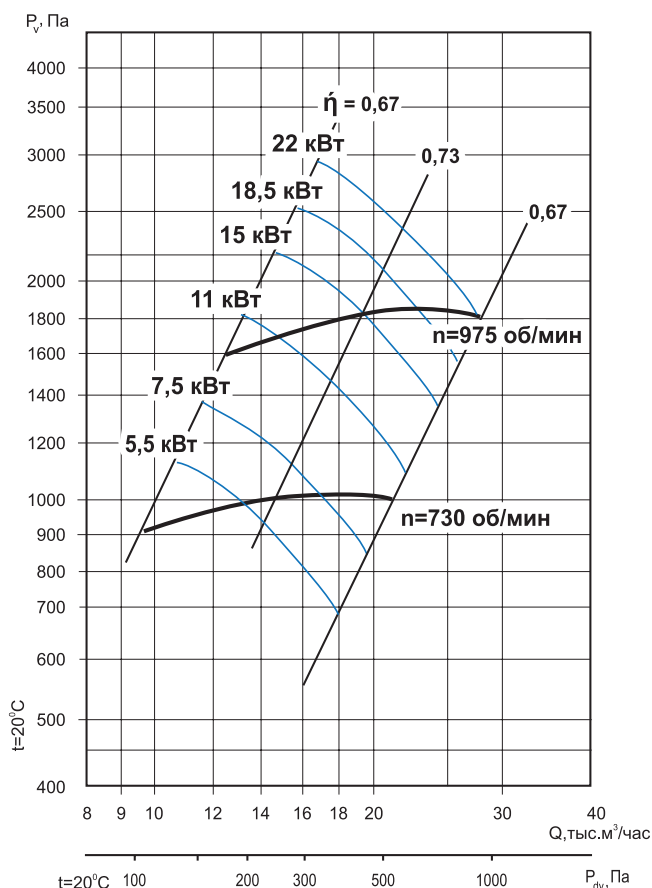
Угол поворота корпуса	B, мм	H max, мм
0°	915	1020
45°	840	1245
90°	790	1160
135°	1030	1120
270°	790	1025
315°	1030	995

Вентиляторы радиальные ВЦ 14-46-6,3

Аналог – ВР300-45, ВР15-45, ВР280-46



Аэродинамические характеристики



Общие сведения

- ТУ 28.25.20-046-54365100-2018
- среднего давления
- одностороннего всасывания
- корпус спиральный поворотный
- вперёд загнутые лопатки
- количество лопаток – 32
- направление вращения – правое или левое
- исполнение 1 (колесо крепится непосредственно на валу электродвигателя)
- параметры питающей сети 380 В/50 Гц
- класс защиты электродвигателя IP54

Назначение

- системы кондиционирования воздуха
- системы вентиляции производственных, общественных и жилых зданий
- технологические установки различного назначения: перемещение воздуха или невзрывоопасных газопаровоздушных сред с температурой не выше 80 °С, не вызывающих ускоренной коррозии стали (не более 0,1 мм/год), с содержанием пыли и других твёрдых приме-

сей не более 100 мг/м³, не содержащих липких веществ и волокнистых материалов.

Варианты изготовления

- общего назначения – из углеродистой стали с покраской высококачественным полимерным покрытием.
- коррозионностойкие – из нержавеющей стали 08Х18Н10.*

Условия эксплуатации

Климатическое исполнение вентиляторов У2 по ГОСТ 15150-69 (температура окружающей среды от -45 °С до +40 °С).

Декларация соответствия

Изготовлен и принят в соответствии с требованиями государственных стандартов и признан годным к эксплуатации. Декларация о соответствии ЕАЭС N RU Д-РУ. НА 10. В. 02602/18 от 28.12.2018.

* по заказу возможно изготовление из другого типа нержавеющей стали

Дополнительное оборудование



Клапаны
Стр. 100



Гибкие вставки
Стр. 104



Виброизоляторы
Стр. 105



Преобразователи частоты
Стр. 108

Технические характеристики

Модель вентилятора	Электродвигатель					Звуковая мощность, дБ(А)	Производительность, тыс. м ³ /час	Полное давление, Па	Масса, кг	Марка виброизолятора и количество в комплекте
	Частота вращения, об./мин	Установленная мощность, кВт	Потребляемая мощность, кВт	Тип электродвигателя	Ток, А					
ВЦ 14-46-6,3	750	5,5	6,63	АИР132М8	13,6	93	9,50-13,00	900-1000	206	ДО-42 4 шт.
		7,5	8,72	АИР160S8	18,0		9,50-17,00	900-1050	249	
		11	12,64	АИР160М8	26,0		9,50-21,00	900-1030	274	
	1000	11	12,64	АИР160S6	23,0	110	12,50-14,80	1600-1700	249	
		15	16,85	АИР160М6	31,0		12,50-19,50	1600-1800	279	
		18,5	20,67	АИР180М6	36,9		12,50-24,50	1600-1820	303	
		22	24,44	АИР200М6	44,0		12,50-27,00	1600-1800	357	

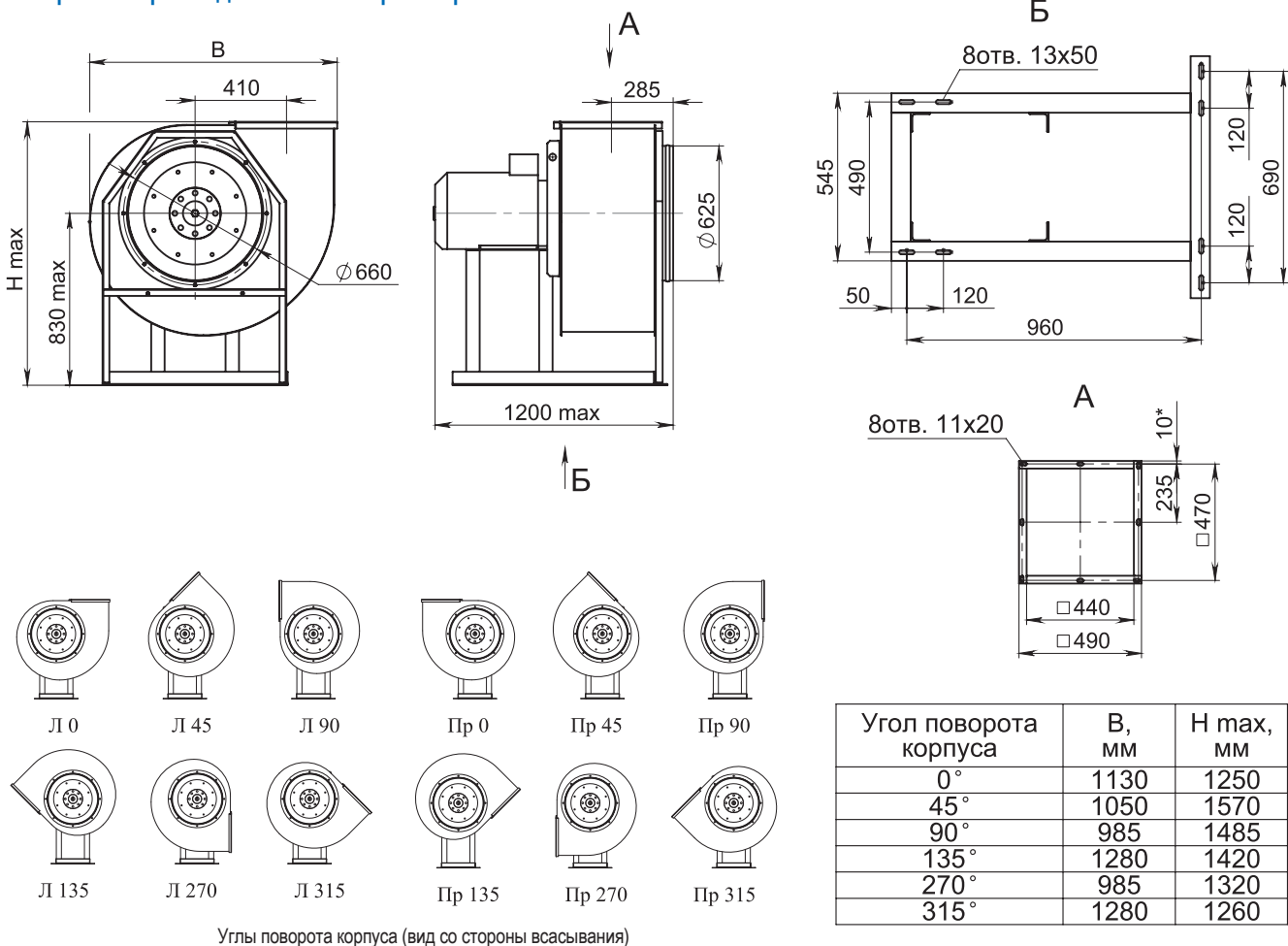
Акустические характеристики

Акустические характеристики измерены со стороны нагнетания при номинальном режиме работы вентилятора. На стороне всасывания уровни звуковой мощности на 3 дБ ниже уровней, приведенных в таблице.

На границах рабочего участка аэродинамической характеристики уровни звуковой мощности на 3 дБ выше уровня звуковой мощности, соответствующего номинальному режиму работы вентилятора.

Модель вентилятора	Частота вращения, об./мин	Уровни L _p , дБ в октавных полосах частот f, Гц							L _{pA} *, дБА
		125	250	500	1000	2000	4000	8000	
ВЦ 14-46-6,3	730	89	93	95	91	87	82	74	93
	975	97	101	103	99	95	90	82	110

Габаритно-присоединительные размеры

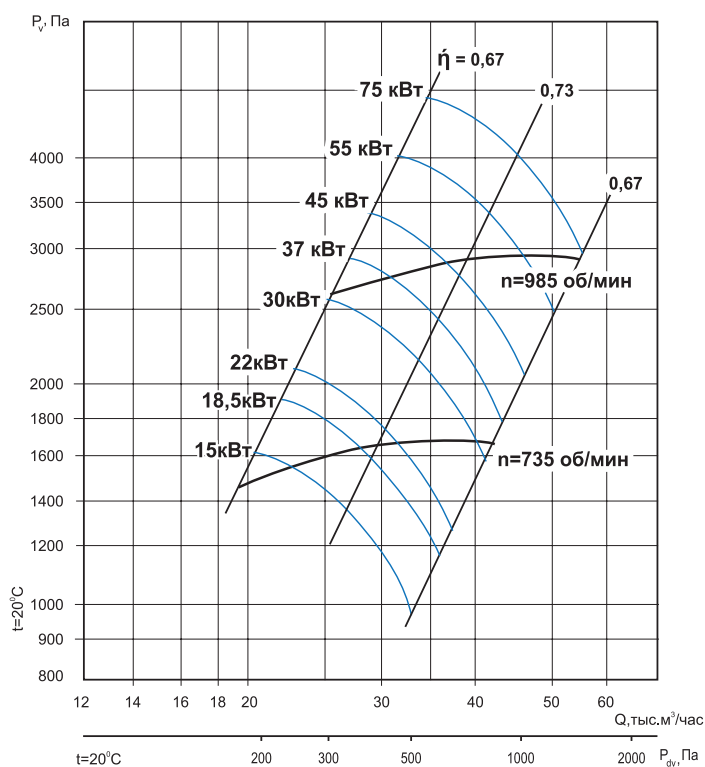


Вентиляторы радиальные ВЦ 14-46-8

Аналог – ВР300-45, ВР15-45, ВР280-46



Аэродинамические характеристики



Общие сведения

- ТУ 28.25.20-046-54365100-2018
- среднего давления
- одностороннего всасывания
- корпус спиральный поворотный
- вперёд загнутые лопатки
- количество лопаток – 32
- направление вращения – правое или левое
- исполнение 1 (колесо крепится непосредственно на валу электродвигателя)
- параметры питающей сети 380 В/50 Гц
- класс защиты электродвигателя IP54

Назначение

- системы кондиционирования воздуха
- системы вентиляции производственных, общественных и жилых зданий
- технологические установки различного назначения: перемещение воздуха или невзрывоопасных газопаровоздушных сред с температурой не выше 80 °С, не вызывающих ускоренной коррозии стали (не более 0,1 мм/год), с содержанием пыли и других твёрдых примесей не более 100 мг/м³, не содержащих липких веществ и волокнистых материалов.

Варианты изготовления

- общего назначения – из углеродистой стали с покраской высококачественным полимерным покрытием.
- коррозионностойкие – из нержавеющей стали 08Х18Н10.*

Условия эксплуатации

Климатическое исполнение вентиляторов У2 по ГОСТ 15150-69 (температура окружающей среды от -45°С до +40°С).

Декларация соответствия

Изготовлен и принят в соответствии с требованиями государственных стандартов и признан годным к эксплуатации. Декларация о соответствии ЕАЭС N RU Д-РУ. НА 10. В. 02602/18 от 28.12.2018.

* по заказу возможно изготовление из другого типа нержавеющей стали

Дополнительное оборудование



Клапаны
Стр. 100



Гибкие вставки
Стр. 104



Виброизоляторы
Стр. 105



Преобразователи частоты
Стр. 108

Технические характеристики

Модель вентилятора	Электродвигатель					Звуковая мощность, дБ(А)	Производительность, тыс. м ³ /час	Полное давление, Па	Масса, кг	Марка виброизолятора и количество в комплекте
	Частота вращения, об./мин	Установленная мощность, кВт	Потребляемая мощность, кВт	Тип электродвигателя	Ток, А					
ВЦ 14-46-8	750	15	16,9	АИР180М8	31,3	103	19,0-22,0	1450-1520	416	ДО-42 6 шт.
		18,5	20,8	АИР200М8	39,0		19,0-27,0	1450-1620	461	
		22	24,4	АИР200L8	45,8		19,0-32,0	1450-1680	486	
		30	33,1	АИР225М8	62,2		19,0-40,0	1450-1680	540	
	1000	37	40,7	АИР225М6	72,7	110	25,0-30,0	2650-2750	540	ДО-43 6 шт.
		45	49,2	АИР250S6	85,0		25,0-36,5	2650-2900	627	
		55	59,8	АИР250М6	105		25,0-45,0	2650-2970	635	

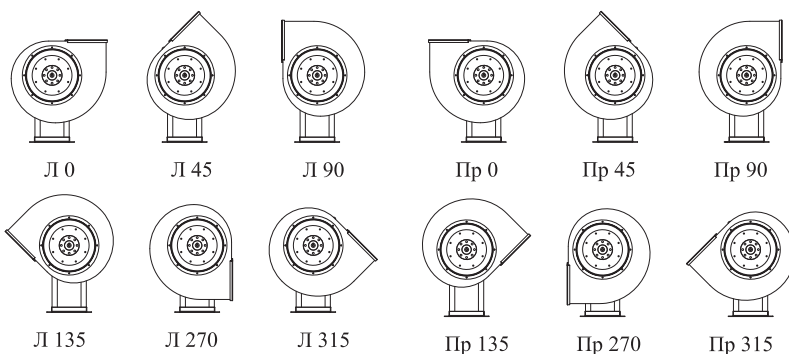
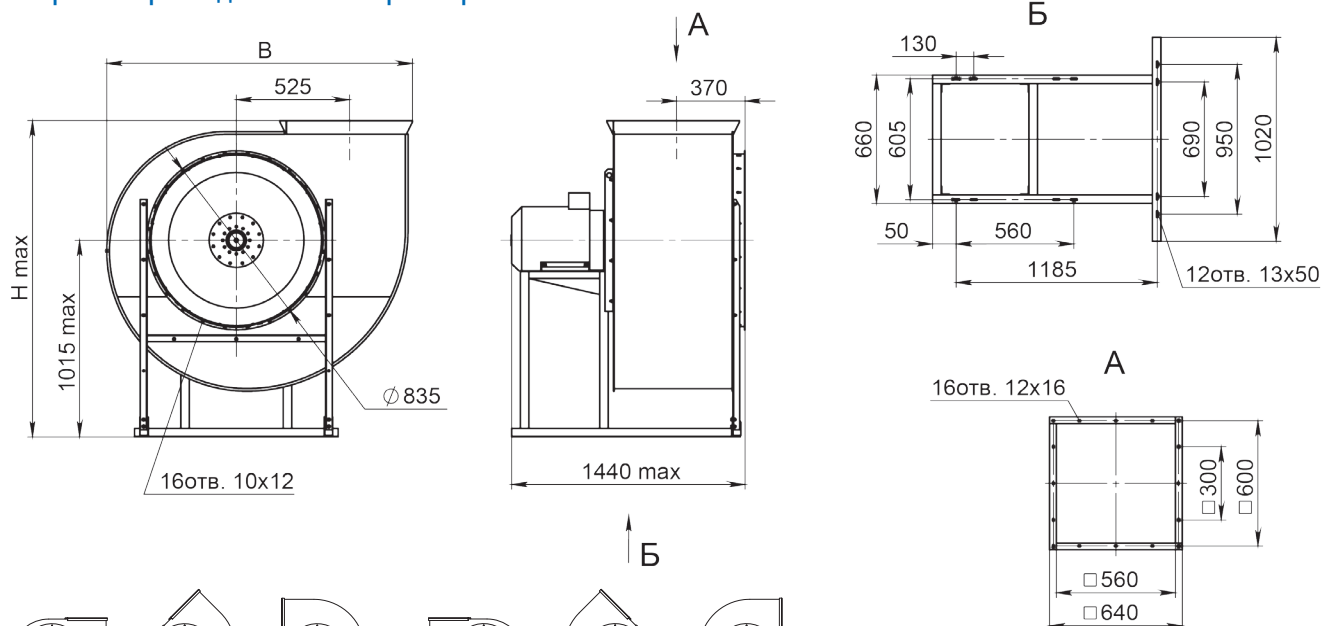
Акустические характеристики

Акустические характеристики измерены со стороны нагнетания при номинальном режиме работы вентилятора. На стороне всасывания уровни звуковой мощности на 3 дБ ниже уровней, приведенных в таблице.

На границах рабочего участка аэродинамической характеристики уровни звуковой мощности на 3 дБ выше уровня звуковой мощности, соответствующего номинальному режиму работы вентилятора.

Модель вентилятора	Частота вращения, об./мин	Уровни L _{p1} , дБ в октавных полосах частот f, Гц							L _{pA} *, дБА
		125	250	500	1000	2000	4000	8000	
ВЦ 14-46-8	735	97	101	103	99	95	90	82	103
	985	104	108	110	106	102	97	89	110

Габаритно-присоединительные размеры



Углы поворота корпуса (вид со стороны всасывания)

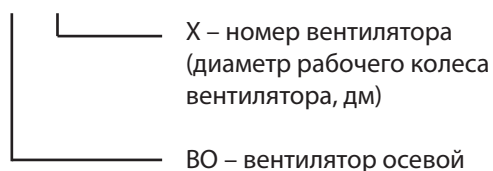
Угол поворота корпуса	В, мм	Н max, мм
0°	1460	1545
45°	1330	1985
90°	1250	1855
135°	1640	1780
270°	1250	1630
315°	1640	1580



Вентиляторы осевые

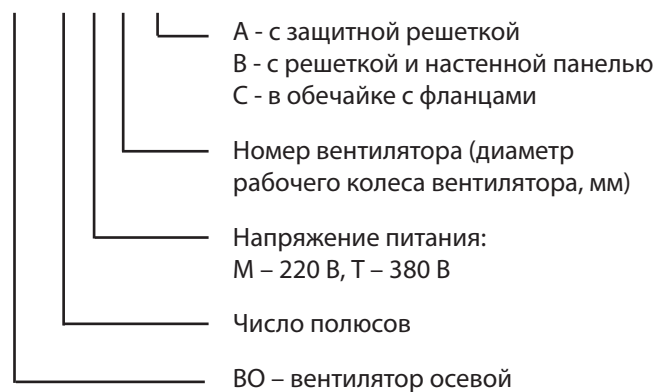
Общетехнического назначения
и малогабаритные

ВО -Х



С внешнероторным двигателем

ВО -Х Х Х Х



Вентиляторы осевые общетехнического назначения ВО

Аналог – ВО-12-330, ВО-06-300



Общие сведения

- ТУ 28.25.20-043-54365100-2018
- низкого давления
- количество лопаток:
 - ВО-3,5 5
 - ВО-4 5
 - ВО-5 5
 - ВО-6,3 3
 - ВО-8 3
 - ВО-10 5
 - ВО-12,5 5
- конструктивное исполнение 1 (по направлению потока на электродвигатель) и 2 (по направлению потока от электродвигателя)
- параметры питающей сети 380 В/50 Гц
- класс защиты электродвигателя IP54

Назначение

- системы вентиляции и воздушного отопления производственных, общественных и жилых зданий
- сельскохозяйственное производство
- технологические установки: перемещение воздуха или невзрывоопасных газопаровоздушных сред с температурой не выше 80 °С, не вызывающих ускоренной коррозии стали (не более 0,1 мм/год), с содержанием пыли и других твёрдых примесей не более 10 мг/м³, не содержащих липких веществ и волокнистых материалов.

Варианты изготовления

- общего назначения – из углеродистой стали с полимерной покраской
- коррозионностойкие – из нержавеющей стали 08Х18Н10.*
- возможно изготовление на опорах.

Условия эксплуатации

Климатическое исполнение вентиляторов У2 по ГОСТ 15150-69 (температура окружающей среды от -45 °С до +40 °С).

Декларация соответствия

Изготовлен и принят в соответствии с требованиями государственных стандартов и признан годным к эксплуатации. Декларация о соответствии ЕАЭС N RU Д-РУ. НА 10. В. 01304 от 15.08.2018.

** по заказу возможно изготовление из другого типа нержавеющей стали*

Технические характеристики

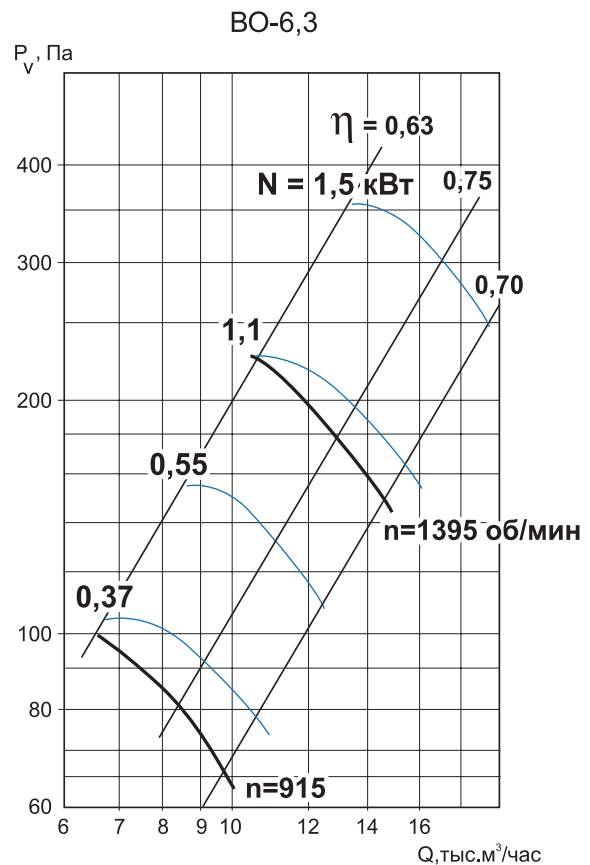
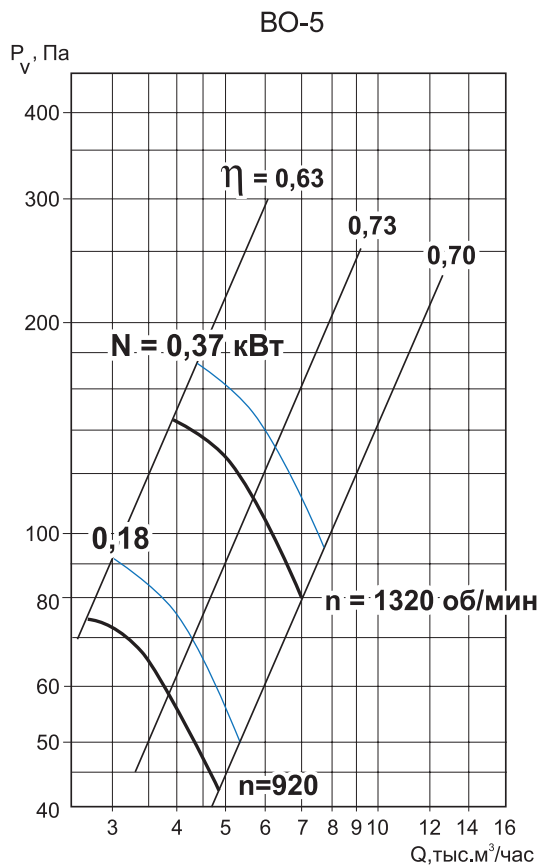
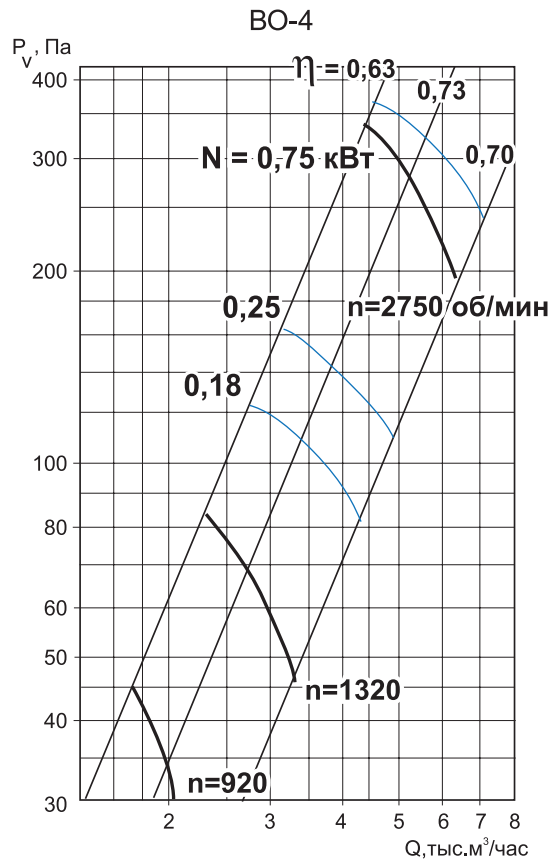
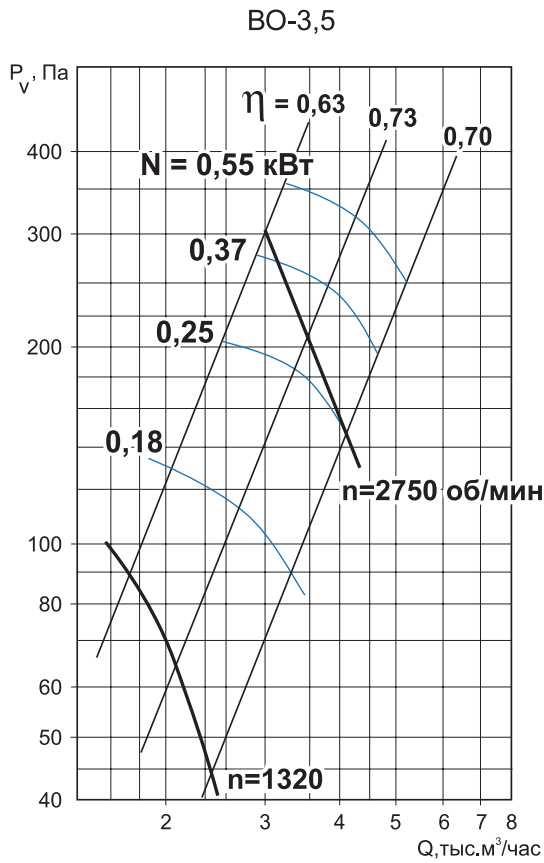
Модель вентилятора	Электродвигатель				Тип электродвигателя	Полное давление, Па	Производительность, тыс. м ³ /час	Звуковая мощность, дБ(А)	Масса, кг
	Частота вращения, об/мин	Установленная мощность, кВт	Потребляемая мощность, кВт	Ток, А					
Напряжение питания 380 В									
BO-3,5	1500	0,25	0,37	0,83	AIP63A4	90-25	1,2-2,3	70	13
	3000	0,55	0,73	1,31	AIP63B2	230-120	2,7-3,7	89	14
BO-4	1000	0,18	0,32	0,79	AIP63A6	40-10	1,2-2,2	65	14
	1500	0,25	0,37	0,83	AIP63A4	85-45	2,3-3,3	75	14
	1500	0,37	0,54	1,18	AIP63B4	85-45	2,3-3,3	75	14
BO-5	3000	0,75	0,96	1,75	AIP71A2	350-190	4,5-6,4	94	18
	1000	0,18	0,32	0,79	AIP63A6	75-35	2,5-4,8	72	16
	1500	0,37	0,54	1,18	AIP63B4	140-80	4,0-7,0	81	16
BO-6,3	1500	0,55	0,77	1,61	AIP71A4	140-80	4,0-7,0	81	20
	1000	0,37	0,57	1,31	AIP71A6	100-65	6,5-9,5	80	26
	1000	0,55	0,80	1,74	AIP71B6	100-65	6,5-9,5	80	27
BO-8	1500	1,1	1,47	2,75	AIP80A4	225-150	10,5-14,5	90	30
	1500	1,5	1,92	3,52	AIP80B4	225-150	10,5-14,5	90	32
	1500	2,2	2,72	5,00	AIP90L4	225-150	10,5-14,5	90	33
BO-10	1000	1,1	1,49	3,05	AIP80B6	160-100	14,5-18,0	88	42
	1000	2,2	2,72	5,6	AIP100L6	160-100	14,5-18,0	89	55
	1500	3,0	3,66	6,7	AIP100S4	320-200	18,7-27,0	93	50
	1500	4,0	4,71	8,5	AIP100L4	320-200	18,7-27,0	93	56
BO-12,5	1000	3	3,70	7,4	AIP112MA6	230-135	23,0-37,0	101	117
BO-12,5	750	3	3,79	7,8	AIP112MB8	185-120	33,0-52,0	100	147
	750	4	4,8	10,5	AIP132S8	185-120	33,0-52,0	101	177
	1000	7,5	8,77	16,5	AIP132M6	330-220	45,0-72,0	106	190

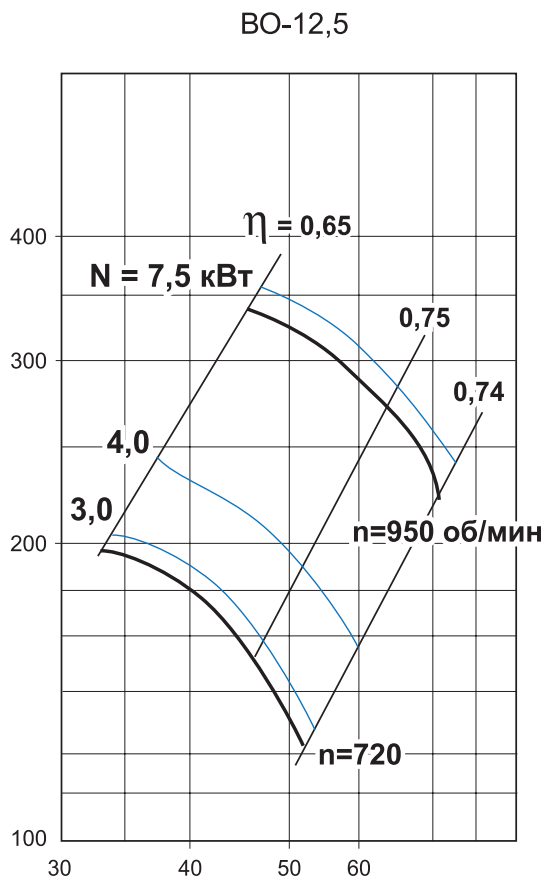
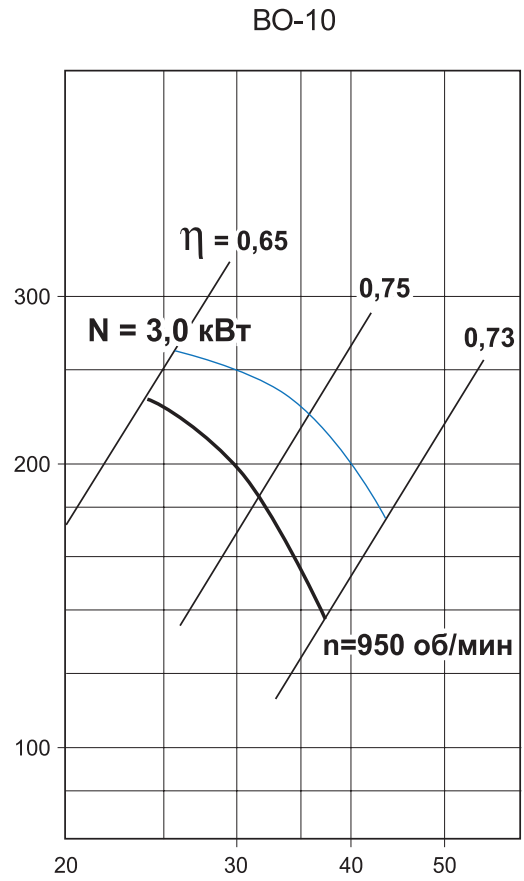
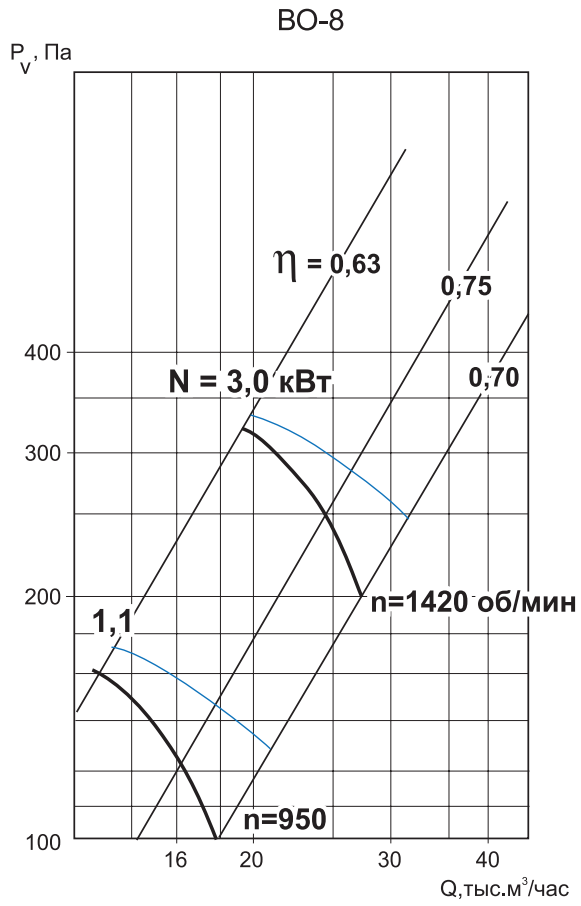
Акустические характеристики

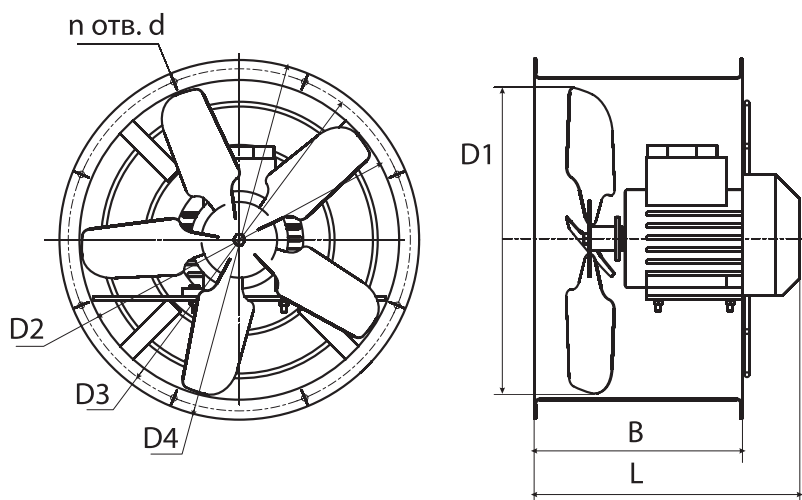
Модель вентилятора	Частота вращения, об/мин	Значение L _{p1} , дБ в октавных полосах частот f, Гц							L _{pA} , дБА
		125	250	500	1000	2000	4000	8000	
BO-4	1320	70	67	72	71	68	62	54	75
BO-5	1320	80	72	78	76	73	67	59	81
BO-6,3	915	68	73	74	78	73	67	61	80
	1395	77	79	83	86	82	76	70	90
BO-8	1420	88	91	92	89	85	79	71	93
BO-10	950	100	98	99	97	92	86	78	101
BO-12,5	720	94	99	100	96	90	83	73	100
	950	100	105	106	102	96	89	79	106

*L_{pA} – эквивалентный уровень звука

Акустические характеристики измерены со стороны нагнетания при номинальном режиме работы вентилятора. На стороне всасывания уровни звуковой мощности на 3 дБ ниже уровней, приведенных в таблице. На границах рабочего участка аэродинамической характеристики уровни звуковой мощности на 3 дБ выше уровня звуковой мощности, соответствующего номинальному режиму работы вентилятора.

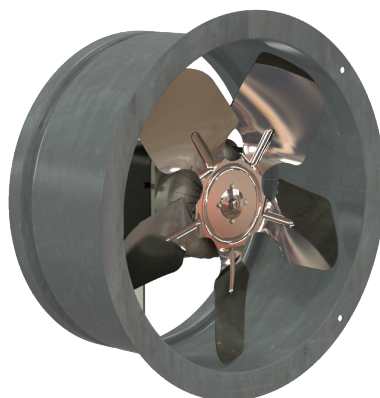






Модель вентилятора	Размеры, мм								Количество лопаток
	D1	D2	D3	D4	L	B	d	n	
BO-3,5	346	350	378	400	350	270	8	8	5
BO-4	396	400	428	450	350	270	8	8	5
BO-5	494	500	524	550	353	270	8x12	12	5
BO-6,3	630	635	662	685	411	270	10x15	12	3
BO-8	794	803	828	862	426	270	10x15	16	3
BO-10	990	1000	1040	1065	547	430	10x15	16	5
BO-12,5	1240	1252	1290	1316	547	430	10x15	24	5

Вентиляторы осевые малогабаритные



Общие сведения

- ТУ 28.25.20-043-54365100-2018
- низкого давления
- количество лопаток – 5
- штампованные алюминиевые рабочие колёса
- конструктивное исполнение 2 (поток от электродвигателя на колесо)
- привод – однофазные бесконденсаторные электродвигатели с экранированным полюсом (Q-моторы). Питание от сети 220 В/50 Гц. Частота вращения не регулируется.

Назначение

- воздухообмен в небольших помещениях: офисах, кабинетах, санитарных комнатах и т.д.
- небольшие холодильные установки и другие промышленные и сельскохозяйственные объекты при отсут-

ствии в воздухе липких веществ и волокнистых материалов, концентрация пыли и других твёрдых примесей не более 10 мг/м³.

Условия эксплуатации

Климатическое исполнение вентиляторов У2 (температура перемещаемой среды от -30 °С до +50 °С).

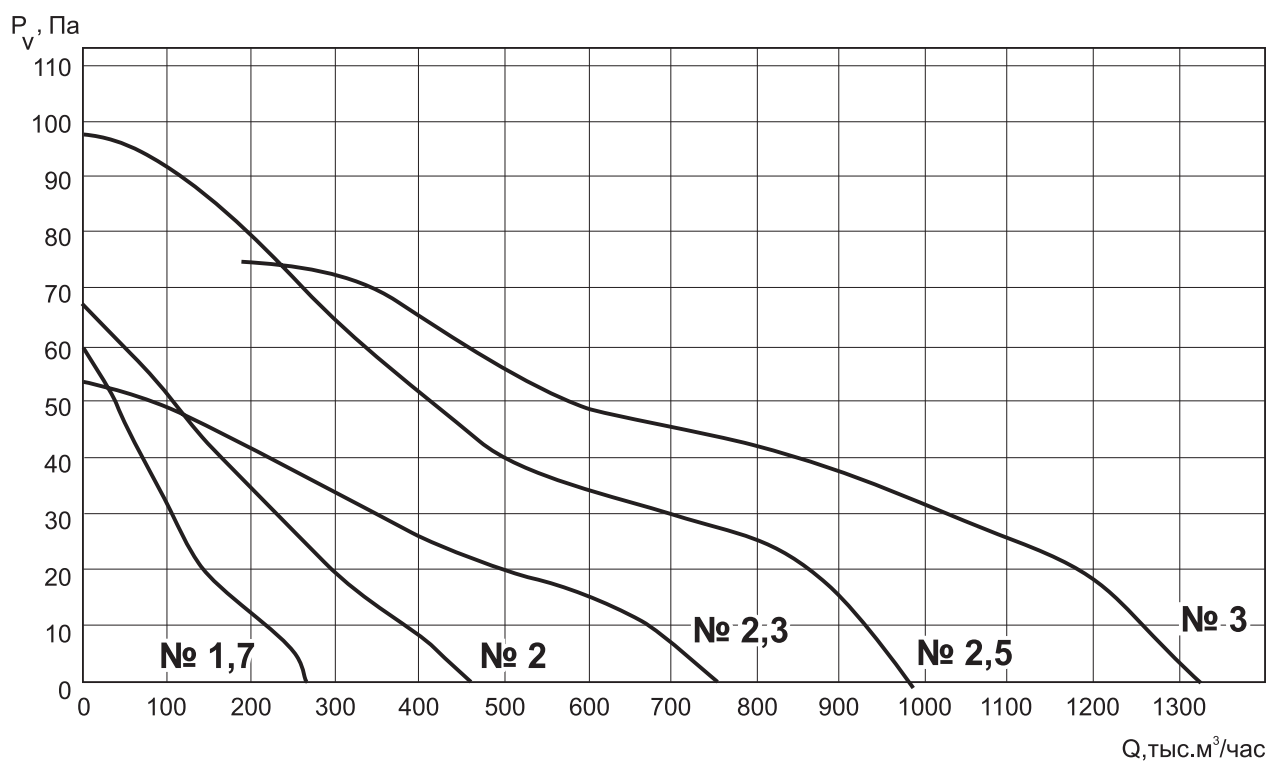
Декларация соответствия

Изготовлен и принят в соответствии с требованиями государственных стандартов и признан годным к эксплуатации. Декларация о соответствии ЕАЭС N RU Д-РУ. НА 10. В. 01304 от 15.08.2018.

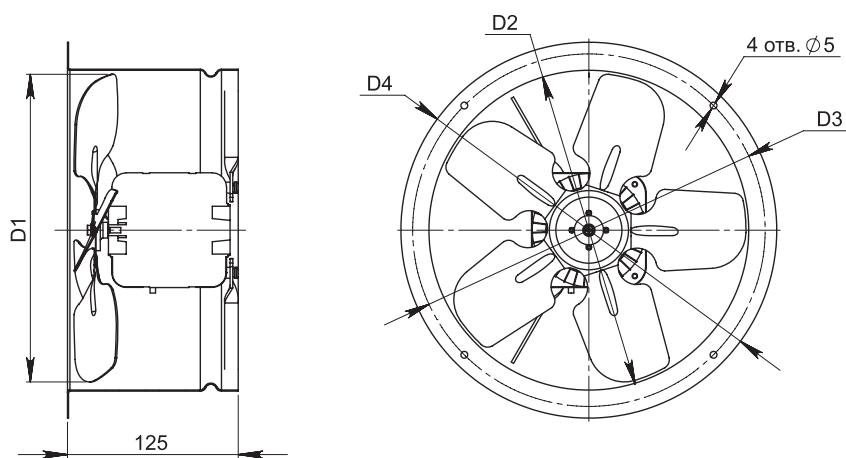
Технические характеристики

Модель вентилятора	Электродвигатель				Звуковая мощность, дБ(А)	Масса, кг
	Частота вращения, об/мин	Мощность на валу, Вт	Мощность потребляемая, Вт	Ток, А		
ВО-1,7	1300	18	70	0,48	43	2,1
ВО-2					46	2,2
ВО-2,3					55	2,3
ВО-2,5					58	2,4
ВО-3					60	2,7

Аэродинамические характеристики



Габаритно-присоединительные размеры



Модель вентилятора	Размер, мм				Количество лопаток
	D1	D2	D3	D4	
BO-1,7	170	176	200	216	5
BO-2	200	203	228	244	
BO-2,3	230	234	258	274	
BO-2,5	250	257	282	298	
BO-3	300	306	326	344	

Вентиляторы осевые компактные с внешнероторным двигателем



Общие сведения

- ТУ 28.25.20-043-54365100-2018
- низкого давления
- внешнероторный электродвигатель со встроенной термозащитой
- лопатки приварены к ротору
- количество лопаток – 5
- крепление статора к защитной решётке
- направление потока от решётки на рабочее колесо или от колеса на решетку
- класс защиты – IP44
- ротор имеет отверстие для отвода конденсата
- ротор установлен на шарикоподшипниках, не требующих обслуживания
- лопатки, решётка и ротор защищены чёрным лаковым покрытием

Назначение

- системы вентиляции производственных, общественных и жилых зданий
- холодильная техника
- другие технологические установки: перемещение воздуха не содержащего липких веществ и волокнистых материалов, с концентрацией пыли и других твёрдых примесей не более 10 мг/м³.

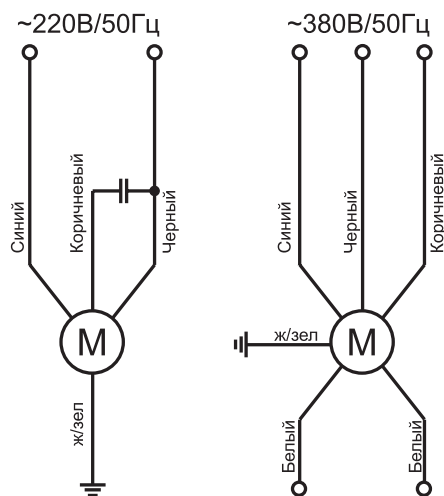
Условия эксплуатации

Климатическое исполнение вентиляторов У2 (температура перемещаемой среды от -30 °С до +60 °С).

Декларация соответствия

Изготовлен и принят в соответствии с требованиями государственных стандартов и признан годным к эксплуатации. Декларация о соответствии ЕАЭС N RU Д-РУ. НА 10. В. 01304 от 15.08.2018.

Электрическая схема





Вентиляторы осевые с внешнероторным двигателем, с защитной решеткой (Тип А)

Модель вентилятора	Параметры питающей сети, В/Гц	Производительность, м³/час	Полное давление, Па	Частота вращения, об/мин	Потребляемая мощность двигателя, Вт	Ток, А	Габаритные размеры, мм	Масса, кг	Звуковое давление на расстоянии 1м., дБ(А)
BO-4M300A	220/50	430-1845	122-32	1380	85	0,42	360x360x146	3,0	60
BO-4M350A	220/50	750-2450	143-30	1400	129	0,65	422x422x163	5,0	64
BO-4M400A	220/50	1350-3955	125-46	1380	180	0,82	450x450x176	6,0	67
BO-4M450A	220/50	1250-5365	143-53	1350	250	1,15	522x522x190	8,0	69
BO-4M500A	220/50	1200-7155	142-62	1320	380	1,85	570x570x183	9,0	71
BO-4M550A	220/50	4650-8510	138-60	1300	550	2,55	622x622x198	11,0	72
BO-4M600A	220/50	6265-10040	183-58	1360	700	3,2	679x679x218	14	74
BO-4M630A	220/50	6400-11435	200-62	1360	750	3,5	750x750x218	15	75
BO-4T560A	Y380/50	2930-9100	218-63	1300	600	1,2	626x626x193	11,0	78
BO-4T630A	Y380/50	7825-12420	209-74	1320	800	1,6	750x750x218	15	75
BO-6T710A	Δ380/50	2200-15120	222-68	900	900	1,9	840x840x246	30	73
BO-6T710A	Y380/50	1400-13005	121-50	730	650	1,15	840x840x246	30	72
BO-6T800A	Δ380/50	1000-20695	325-79	920	1200	2,85	920x920x246	35	75
BO-6T800A	Y380/50	1000-17635	160-57	770	930	1,65	920x920x246	35	74



Вентиляторы осевые с внешнероторным двигателем, с защитной решеткой и настенной панелью (Тип В)

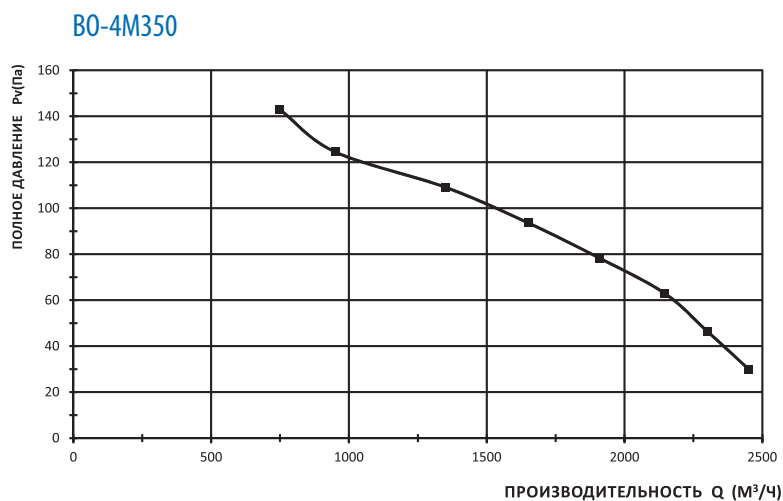
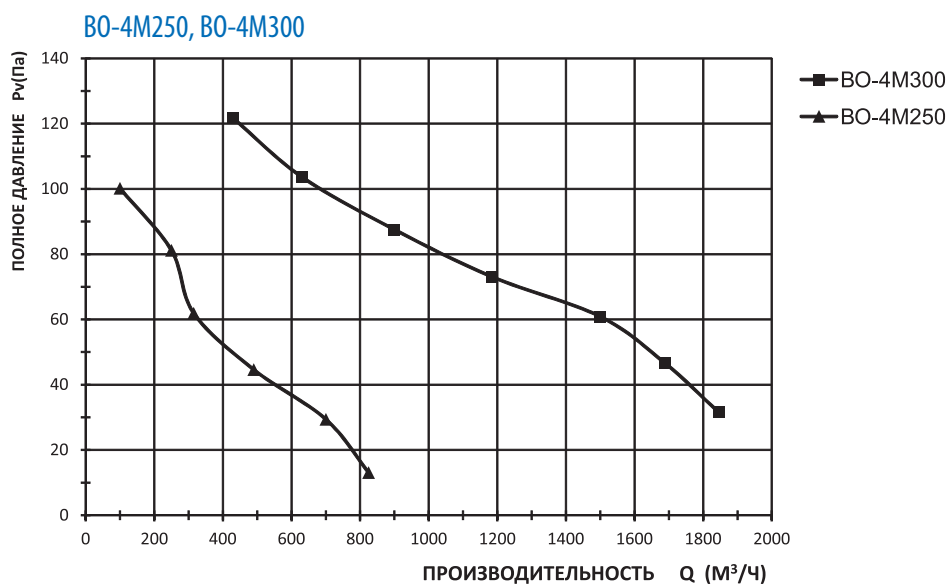
Модель вентилятора	Параметры питающей сети, В/Гц	Производительность, м³/час	Полное давление, Па	Частота вращения, об/мин	Потребляемая мощность двигателя, Вт	Ток, А	Габаритные размеры, мм	Масса, кг	Звуковое давление на расстоянии 1м., дБ(А)
BO-4M250B	220/50	100-825	100-13	1380	50	0,23	370x370x138	2,5	55
BO-4M300B	220/50	430-1845	122-32	1380	85	0,42	430x430x146	3,0	60
BO-4M350B	220/50	750-2450	143-30	1400	129	0,65	485x485x163	5,0	64
BO-4M400B	220/50	1350-3955	125-46	1380	180	0,82	540x540x176	6,0	67
BO-4M450B	220/50	1250-5365	143-53	1350	250	1,15	575x575x190	8,0	69
BO-4M500B	220/50	1200-7155	142-62	1320	380	1,85	655x655x183	9,0	71
BO-4M550B	220/50	4650-8510	138-60	1300	550	2,55	725x725x198	11,0	72
BO-4M630B	220/50	6400-11435	200-62	1360	750	3,5	805x805x218	14,0	78
BO-6T710B	Δ380/50	2200-15120	222-68	900	900	1,9	840x840x246	30	73
BO-6T710B	Y380/50	1400-13005	121-50	730	650	1,15	840x840x246	30	72
BO-6T800B	Δ380/50	1000-20695	325-79	920	1200	2,85	920x920x246	35	75
BO-6T800B	Y380/50	1000-17635	160-57	770	930	1,65	920x920x246	35	74



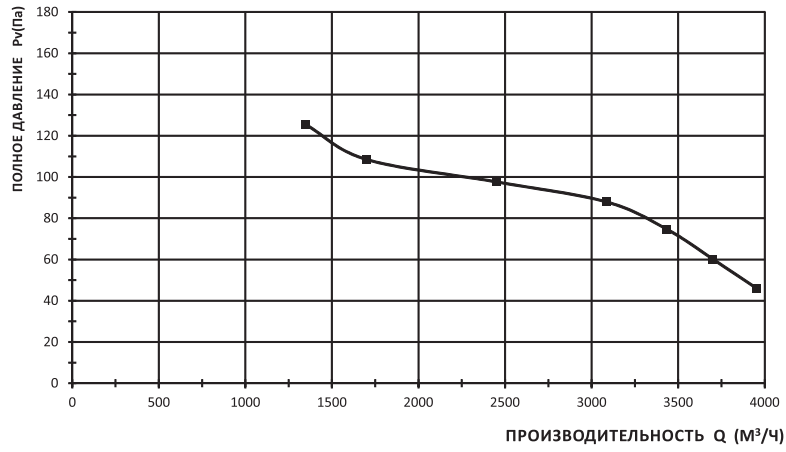
Вентиляторы осевые с внешнероторным двигателем, в обечайке с фланцами (Тип С)

Модель вентилятора	Параметры питающей сети, В/Гц	Производительность, м ³ /час	Полное давление, Па	Частота вращения, об/мин	Потребляемая мощность двигателя, Вт	Ток, А	Габаритные размеры, мм	Масса, кг	Звуковое давление на расстоянии 1 м., дБ(А)
BO-4M300C	220/50	430-1845	122-32	1380	85	0,42	Ø382x180	3,0	60
BO-4M350C	220/50	750-2450	143-30	1400	129	0,65	Ø421x180	5,0	64
BO-4M400C	220/50	1350-3955	125-46	1380	180	0,82	Ø466x190	6,0	67
BO-4M450C	220/50	1250-5365	143-53	1350	250	1,15	Ø515x190	8,0	69
BO-4M500C	220/50	1200-7155	142-62	1320	380	1,85	Ø567x250	9,0	71
BO-4M550C	220/50	4650-8510	138-60	1300	550	2,55	Ø635x250	11,0	71
BO-4M630C	220/50	6400-11435	200-62	1360	750	3,5	Ø705x250	15,0	78

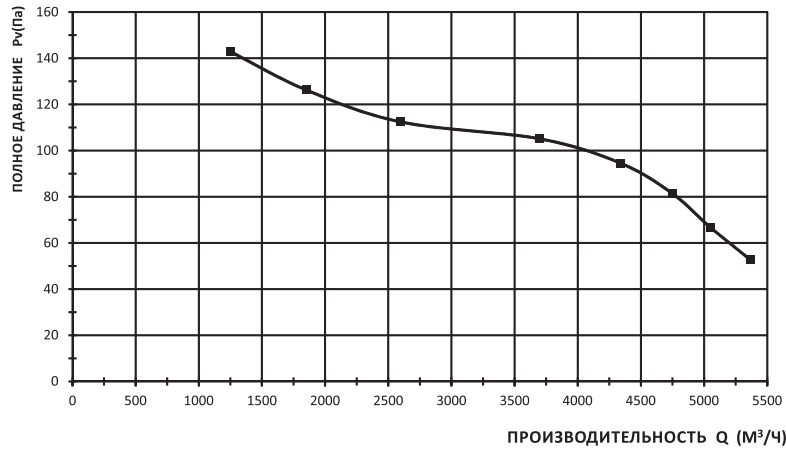
Аэродинамические характеристики



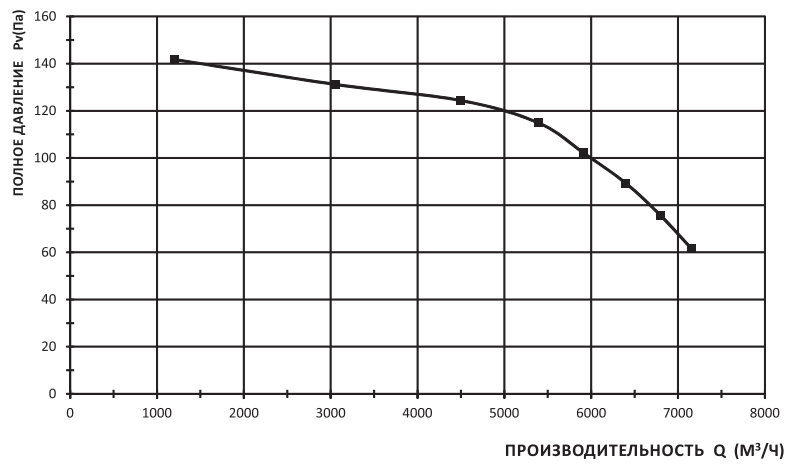
BO-4M400



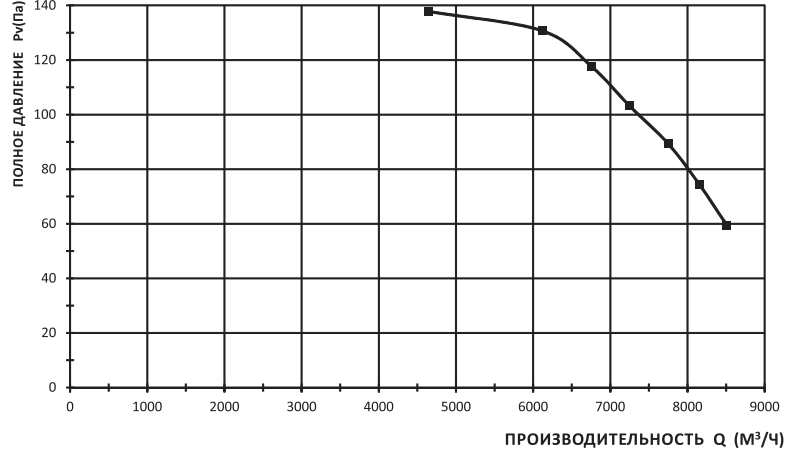
BO-4M450



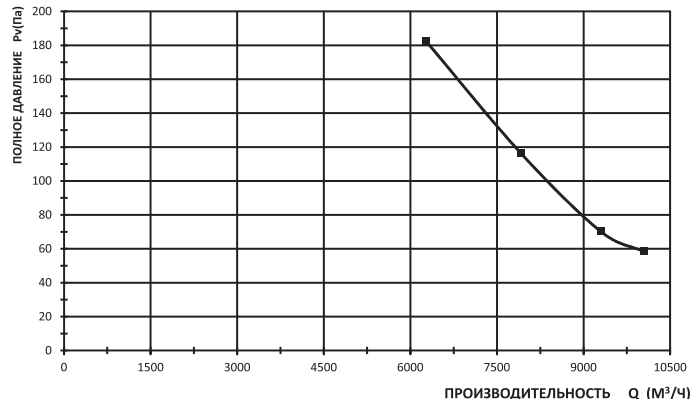
BO-4M500



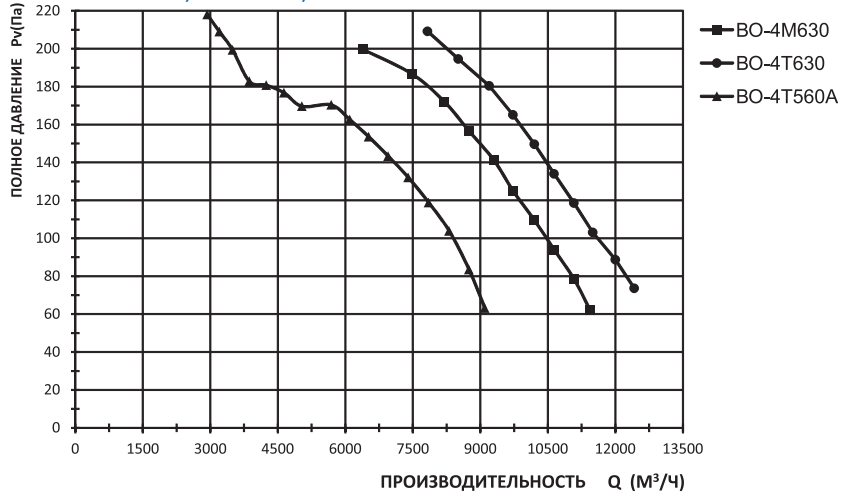
BO-4M550



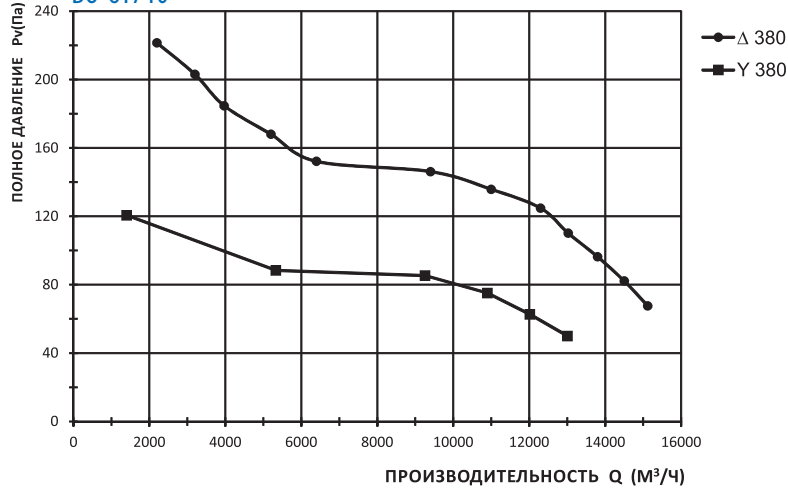
BO-4M600



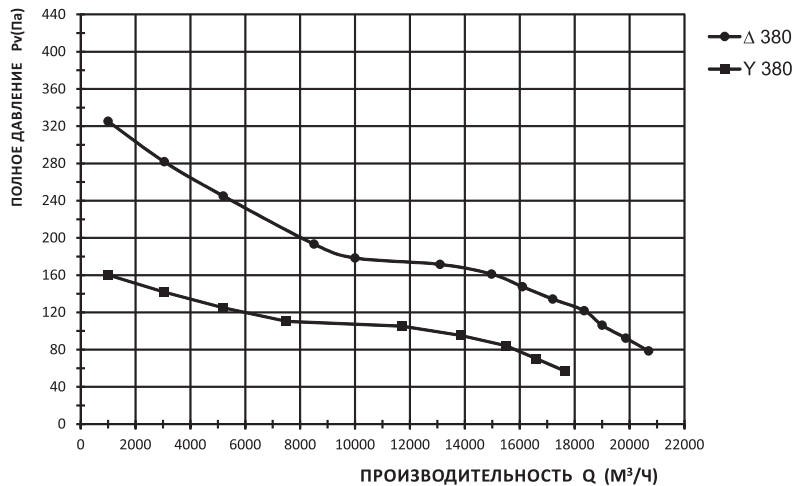
BO-4T560A, BO-4M630, BO-4T630



BO-6T710



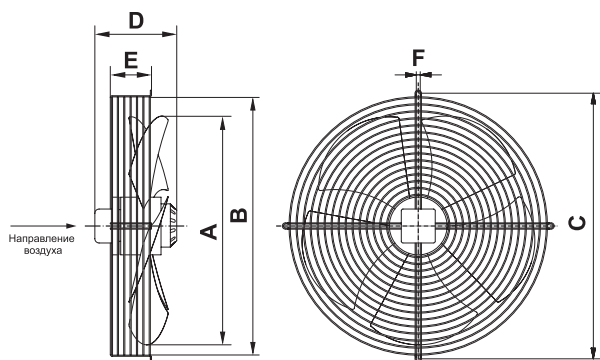
BO-6T800



Габаритно-присоединительные размеры

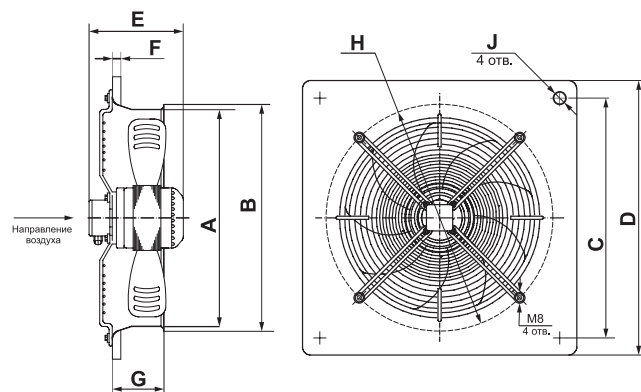
Тип А

Модель вентилятора	Размеры, мм					
	A	B	C	D	E	F
BO-4M300A	300	320	360	146	80	7
BO-4M350A	350	370	422	169	80	9,5
BO-4M400A	400	420	450	182	90	9,5
BO-4M450A	450	470	522	195	90	9,5
BO-4M500A	500	520	570	189	90	10,5
BO-4M550A	550	570	622	204	100	10,5
BO-4T560A	560	570	626	204	100	10,5
BO-4M600A	600	620	679	224	100	10,5
BO-4M/T630A	630	650	750	230	100	10,5

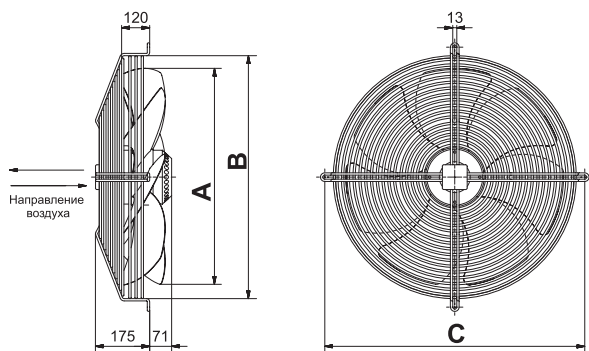


Тип В

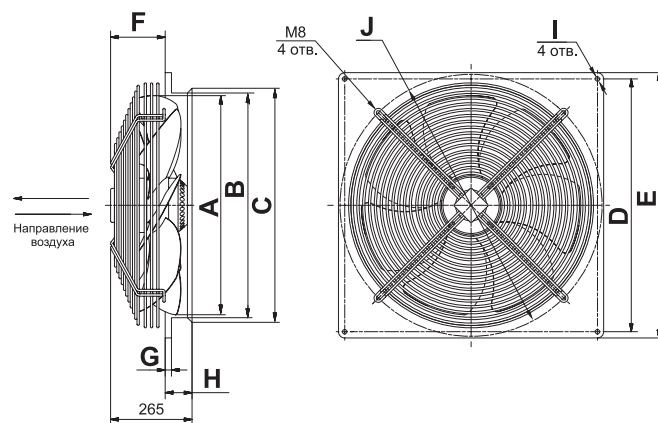
Модель вентилятора	Размеры, мм								
	A	B	C	D	E	F	G	H	J
BO-4M250B	∅260	∅280	320	370	138	15	90	∅320	∅7
BO-4M300B	∅315	∅335	380	430	146	15	90	∅380	∅7
BO-4M350B	∅360	∅380	435	485	163	15	90	∅415	∅10
BO-4M400B	∅410	∅430	490	540	176	15	110	∅470	∅10
BO-4M450B	∅460	∅480	535	575	190	15	110	∅520	∅10
BO-4M500B	∅510	∅530	615	655	183	15	115	∅580	∅10
BO-4M550B	∅565	∅585	670	725	198	15	115	∅650	∅10
BO-4M630B	∅640	∅660	750	805	218	15	125	∅730	∅10



Модель вентилятора	Размеры, мм		
	A	B	C
BO-6T710A	∅703	∅770	840
BO-6T800A	∅784	∅857	920

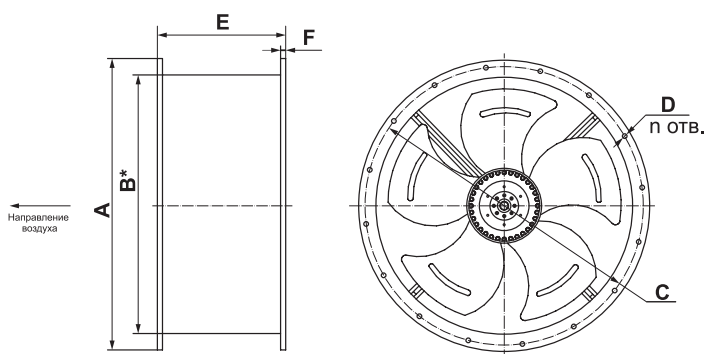


Модель вентилятора	Размеры, мм									
	A	B	C	D	E	F	G	H	J	I
BO-6T710B	∅703	∅710	∅722	810	850	120	27	130	∅795	∅11
BO-6T800B	∅784	∅795	∅830	910	970	65	16	200	∅950	∅14,5



Модель вентилятора	Размеры, мм						
	A	B*	C	D	n	E	F
BO-4M300C	∅382	∅315	∅360	∅9,5	8	180	8
BO-4M350C	∅421	∅360	∅395,5	∅9,5	8	180	8
BO-4M400C	∅466	∅410	∅437	∅9,5	12	190	9
BO-4M450C	∅515	∅460	∅489,5	∅9,5	12	190	9
BO-4M500C	∅567	∅510	∅542	∅9,5	12	250	9
BO-4M550C	∅635	∅560	∅606	∅10	16	250	10
BO-4M630C	∅705	∅640	∅675,5	∅10	16	250	10

*не менее





Вентиляторы канальные

Для круглых каналов

ВКК - X

- X - числовое значение в миллиметрах, соответствующее диаметру подсоединяемого воздуховода
- К - для круглых каналов
- К - канальный
- В - вентилятор

Для прямоугольных каналов

ВКП XX-XX-XX

- X - фазность
- X - число полюсов электродвигателя
- XX-XX - числовое значение в сантиметрах, соответствующее сечению подсоединяемого воздуховода
- П - для прямоугольных каналов
- К - канальный
- В - вентилятор

ВКПН XX-XX-XX

- X - фазность
- X - число полюсов электродвигателя
- XX-XX - числовое значение в сантиметрах, соответствующее сечению подсоединяемого воздуховода
- Н - загнутые назад лопадки
- П - для прямоугольных каналов
- К - канальный
- В - вентилятор

Вентиляторы канальные для круглых каналов ВКК



Общие сведения

ТУ 4861-025-54365100-2008

- назад загнутые лопатки
- внешнероторный двигатель со встроенной термозащитой (самовозврат)
- необслуживаемые подшипники качения
- монтируется в любом положении
- клеммная коробка выполнена из адаптированного несгораемого поливинилхлоридного волокна, гарантирующего безопасность в использовании
- корпус из оцинкованной стали
- класс защиты – IP44
- прост в установке, монтаже, подключении

Назначение

- системы вентиляции производственных, общественных и жилых зданий
- технологические установки: перемещение воздуха с температурой не более 40 °С, не содержащего липких веществ и волокнистых материалов, с концентрацией пыли и других твёрдых примесей не более 10 мг/м³

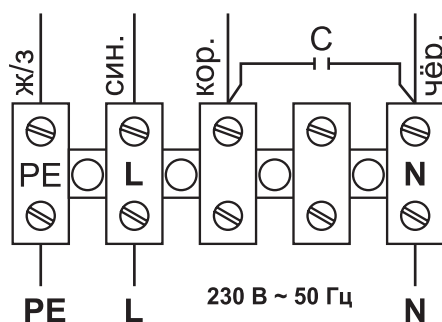
Условия эксплуатации

Температура эксплуатации от -30 °С до +60 °С.

Декларация соответствия

Соответствует требованиям ТР ТС 010/2011 TC N RU Д-РУ. ME05.B.00014 от 21.09.2015г. Декларация зарегистрирована органом по сертификации электрических машин, трансформаторов, электрооборудования и приборов (АНО «НТЦ «ОС ЭЛМАТЭП»)

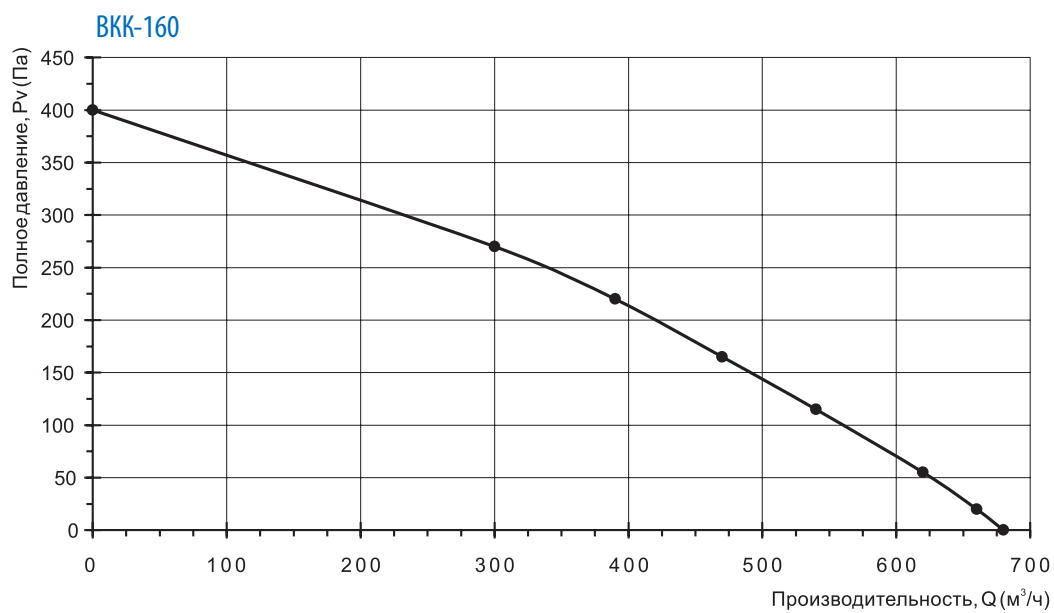
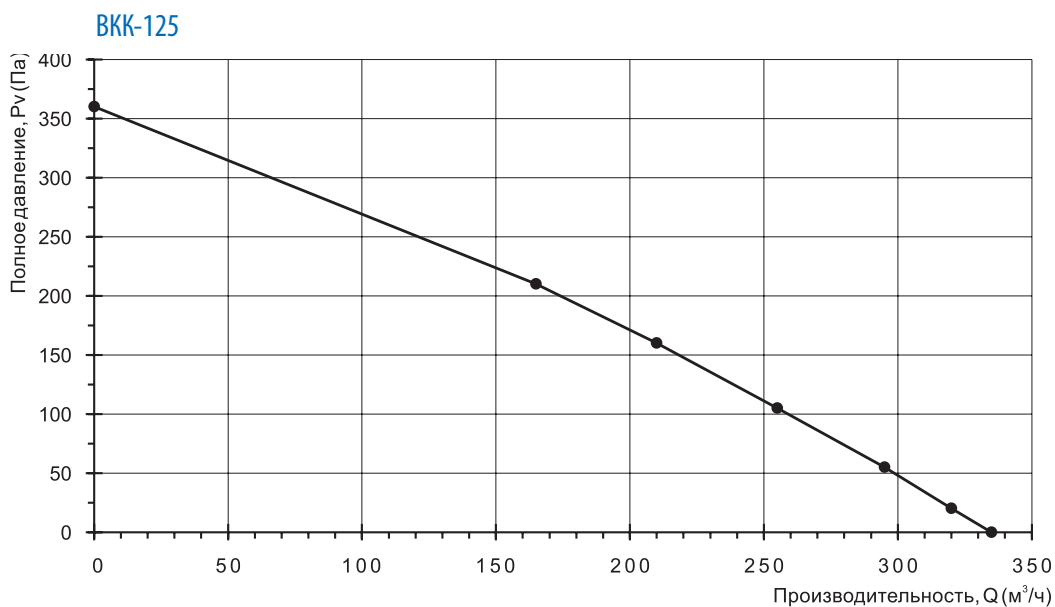
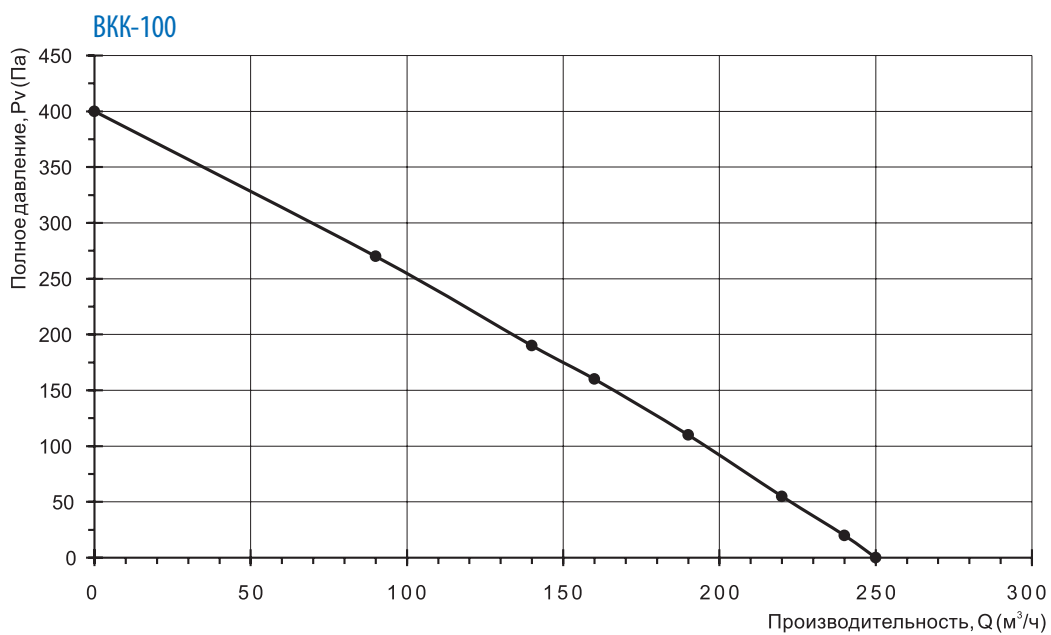
Схема подключения

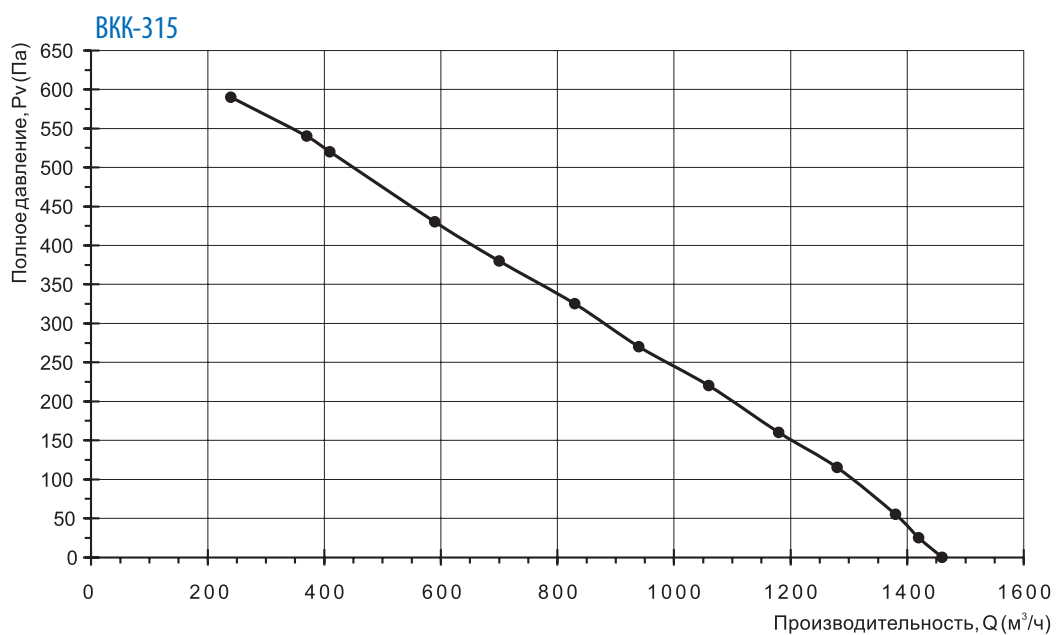
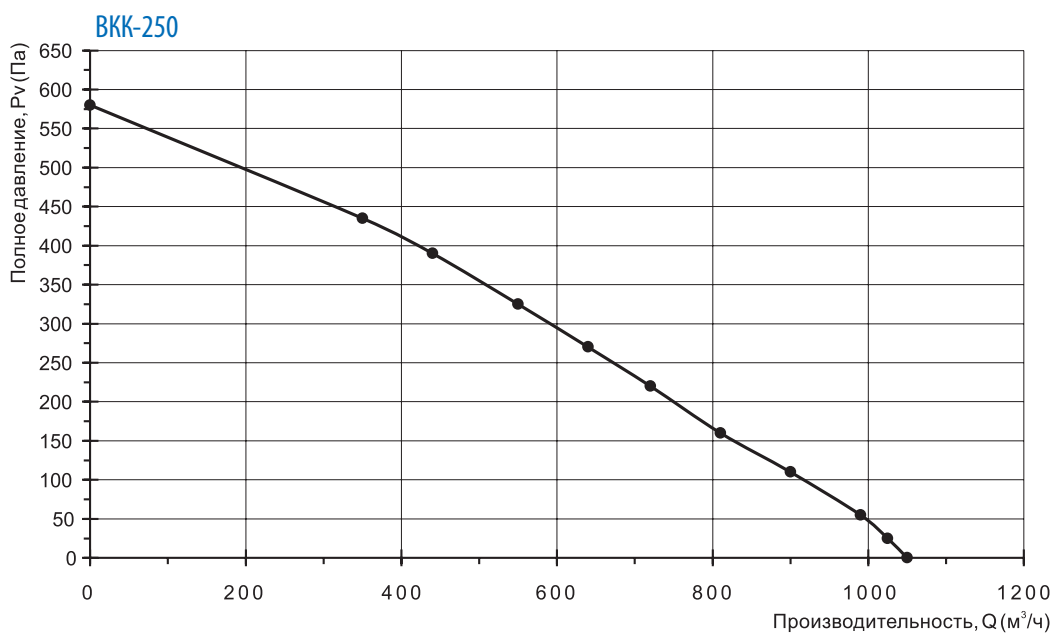
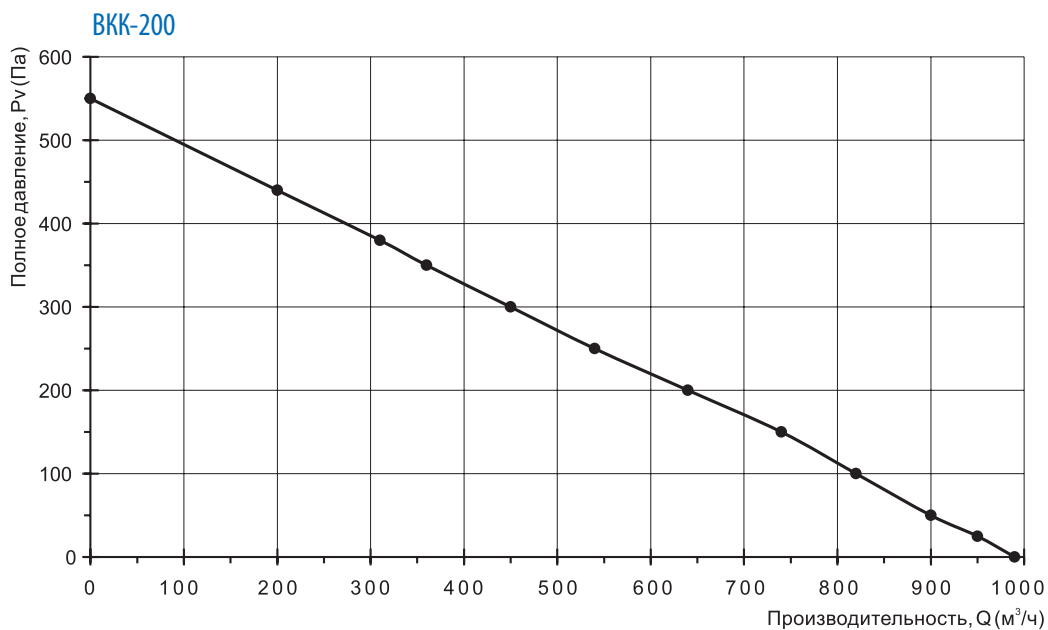


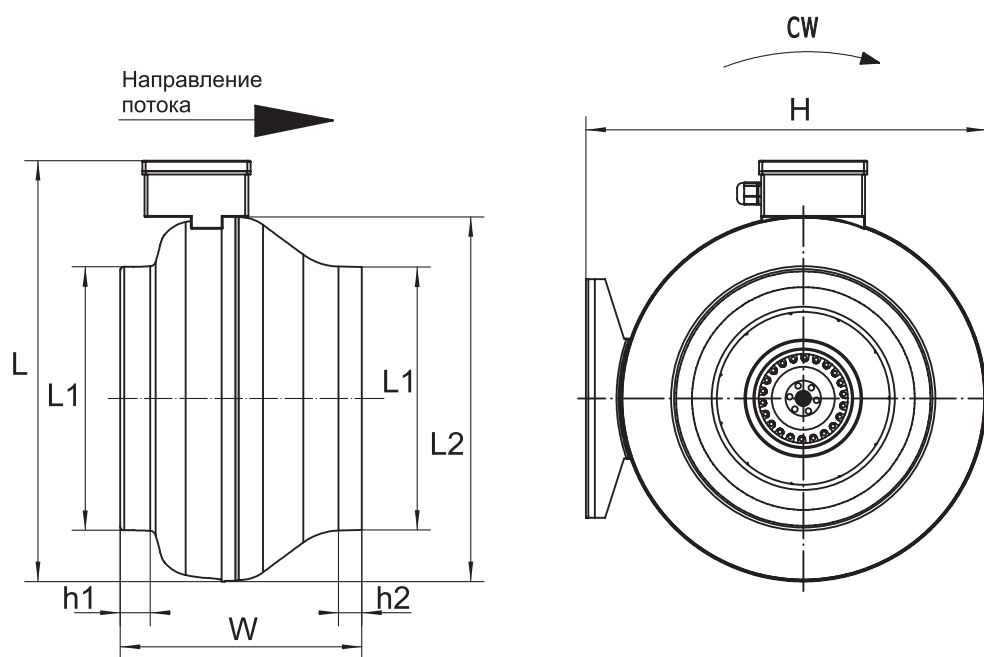
Технические характеристики

Тип вентилятора	Параметры сети	Диаметр рабочего колеса, мм	Потребляемая мощность, Вт	Ток, А	Частота вращения, об/мин	Производительность, м ³ /ч	Статистическое давление, Па	Шум, дБ	Вес НЕТТО, кг
ВКК-100	~220В/50Гц	190	65	0,3	2640	50-230	310-10	63	3
ВКК-125		190	67	0,3	2630	50-340	300-10	65	3
ВКК-160		220	104	0,45	2510	50-690	350-10	65	4,5
ВКК-200		250	150	0,72	2530	50-960	530-10	64	5,6
ВКК-250		250	150	0,7	2610	50-1100	550-10	66	5,6
ВКК-315		280	205	0,92	2620	50-1450	650-10	70	7

Аэродинамические характеристики







Модель вентилятора	Размеры, мм						
	L	ØL1	ØL2	W	H	h1	h2
ВКК-100	295	100	242	188	275	20	20
ВКК-125	295	125	242	188	275	18	18
ВКК-160	400	160	344	220	380	24	24
ВКК-200	400	200	346	227	380	27	24
ВКК-250	400	250	346	235	380	30	30
ВКК-315	450	315	400	255	434	30	40

Вентиляторы канальные для прямоугольных каналов ВКП



Общие сведения

- ТУ 28.25.20-038-54365100-2017
- загнутые вперед лопатки
- внешнероторный двигатель со встроенной термозащитой
- монтируются в любом положении
- клеммная коробка изготовлена из несгораемого поливинилхлоридного волокна, гарантирующего безопасность в использовании
- корпус из оцинкованной стали
- класс защиты – IP54
- прост в установке, монтаже, подключении

Назначение

- системы вентиляции производственных, общественных и жилых зданий

Технические характеристики

Модель вентилятора	Артикул	Параметры питающей сети, В/Гц	Фазность	Частота вращения, об/мин	Мощность потребляемая, кВт	Ток, А	Емкость конденсатора, мкФ	Максимальное давление, Па	Максимальная производительность, м³/час	Уровень звукового давления на расстоянии 3 м*, дБ(А)	Масса, кг
ВКП 40-20-4D	315007	380/50	3	1270	0,33	0,63	-	260	1200	39	14,4
ВКП 40-20-4E	315008	220/50	1	1280	0,33	1,52	6	240	1200	42	14,4
ВКП 50-25-4D	315009	380/50	3	1300	0,49	0,82	-	320	1800	41	20,2
ВКП 50-25-4E	315010	220/50	1	1320	0,51	2,3	8	300	1600	43	20,2
ВКП 50-30-4D	315011	380/50	3	1400	0,87	1,8	-	375	2450	43	25,2
ВКП 50-30-4E	315012	220/50	1	1330	0,90	4,1	16	362	2500	46	25,4
ВКП 60-30-4D	315013	380/50	3	1360	1,7	3,2	-	450	3500	45	33,6
ВКП 60-30-4E	315014	220/50	1	1360	1,6	7,3	25	420	2700	49	33,6
ВКП 60-35-4D	315015	380/50	3	1360	2,2	4,0	-	625	4200	47	40,4
ВКП 60-35-4E	315016	220/50	1	1360	2,3	10,0	50	615	4300	61	40,8
ВКП 60-35-6D	315017	380/50	3	940	0,78	1,5	-	255	3500	39	36,4
ВКП 60-35-6E	315018	220/50	1	870	0,72	3,6	12	260	2900	38	36,2
ВКП 70-40-4D	315019	380/50	3	1340	3,5	5,9	-	765	5600	53	52,8
ВКП 70-40-6D	315020	380/50	3	900	1,15	2,3	-	310	4500	43	48,6
ВКП 80-50-4D	315021	380/50	3	1400	4,8	8,0	-	1000	6500	54	95,4
ВКП 80-50-6D	315022	380/50	3	870	2,8	4,85	-	450	6900	46	88,8
ВКП 100-50-6D	315023	380/50	3	930	3,5	6,0	-	460	8000	49	110,6

- технологические установки: перемещение воздуха с температурой не более 40 °С, не содержащего липких веществ и волокнистых материалов, с концентрацией пыли и других твёрдых примесей не более 10 мг/м³

Условия эксплуатации

Климатическое исполнение вентиляторов У2 (температура окружающей среды от - 20 °С до +40 °С).

Сертификат соответствия

Соответствует требованиям ТР ТС 010/2011TC N RU Д-РУ. Сертификат №ТС RUC-RU.A301.B.05545 выдан ООО "Альянс Юго-Запад".

Дополнительное оборудование

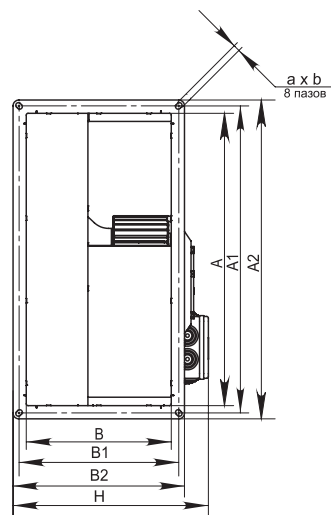
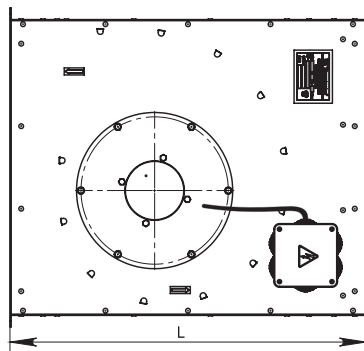


Клапаны
Стр. 98, 99



Гибкие вставки
Стр. 104

Габаритно-присоединительные размеры



Модель вентилятора	Размеры, мм									
	A	A1	A2	B	B1	B2	H	L	a	b
ВКП 40-20	396	421	441	196	221	241	282	545	9	12
ВКП 50-25	496	521	541	246	271	291	332	605	9	12
ВКП 50-30	496	521	541	296	321	341	382	625	9	12
ВКП 60-30	596	621	641	296	321	341	382	665	9	12
ВКП 60-35	596	621	641	346	371	391	432	710	9	12
ВКП 70-40	696	736	761	396	436	461	492	855	9	12
ВКП 80-50	796	836	861	496	536	561	593	950	11	14
ВКП 100-50	996	1036	1061	496	536	561	593	1115	11	14

Электрическая схема

Схема А. Подключение к сети 220 В 50 Гц

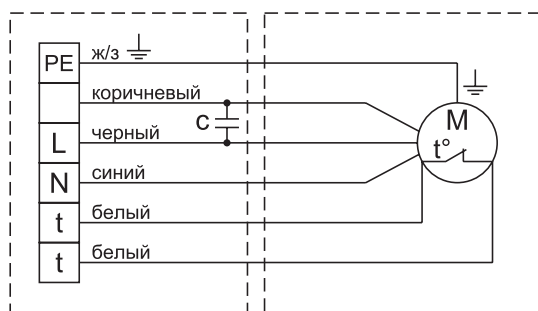


Схема Б. Подключение к сети 220 В 50 Гц

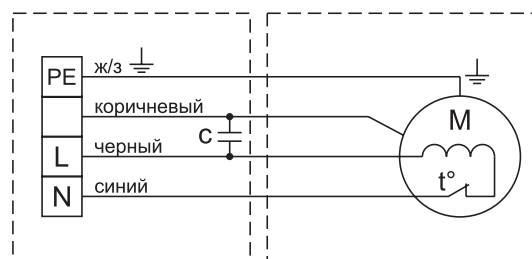
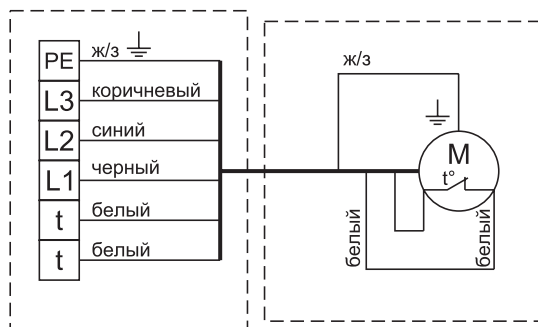
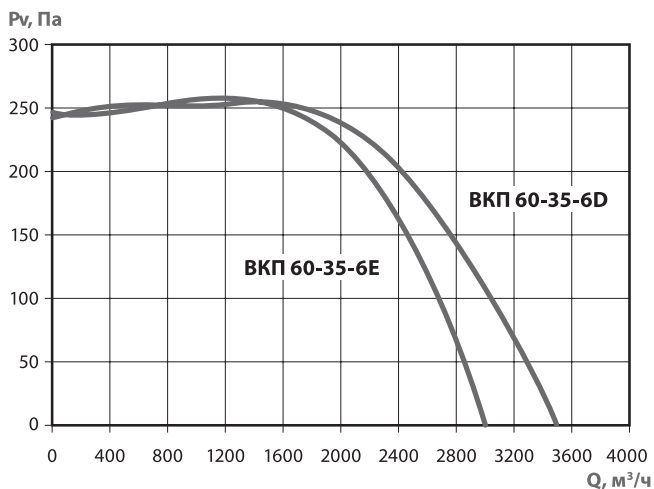
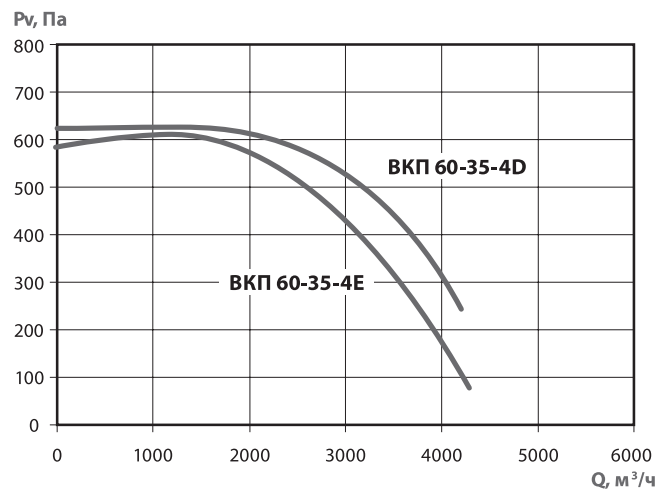
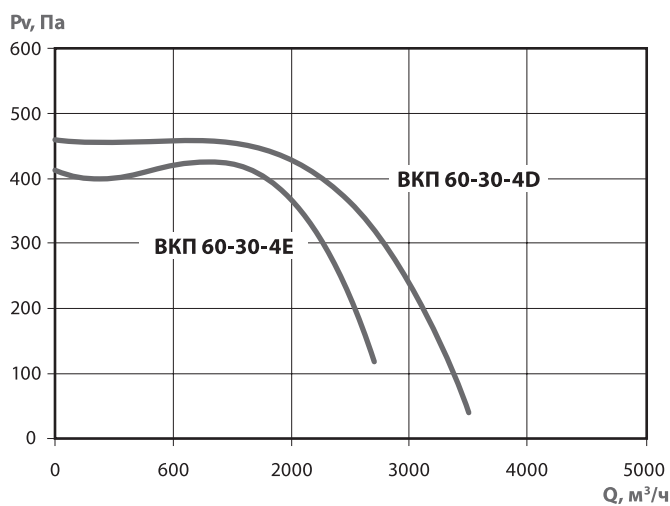
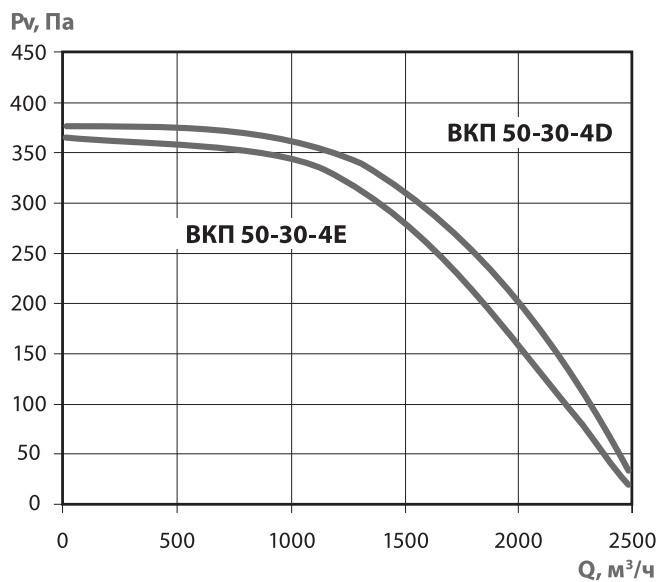
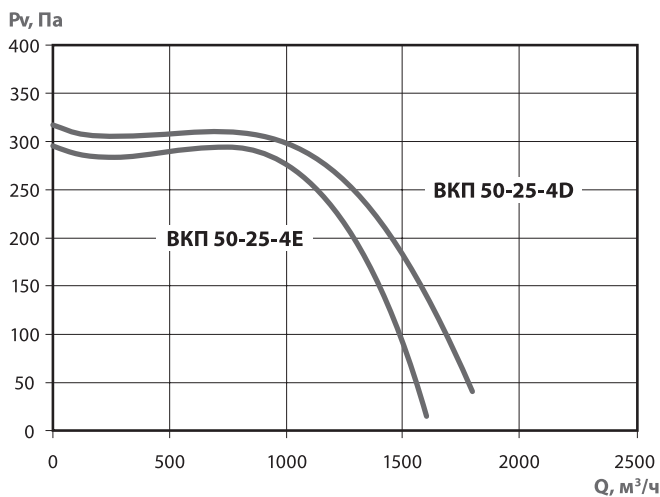
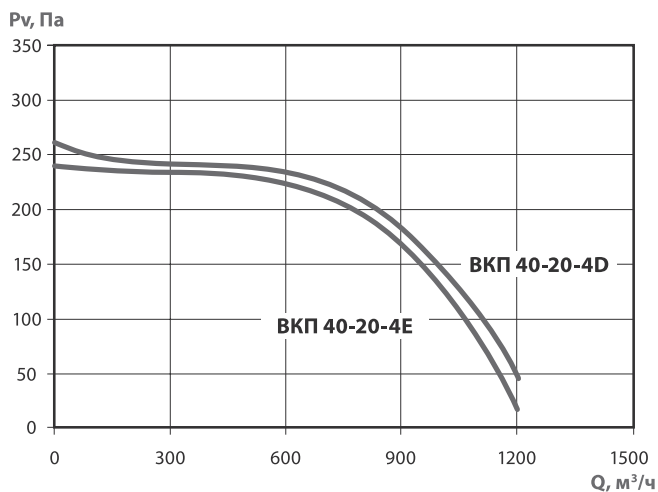
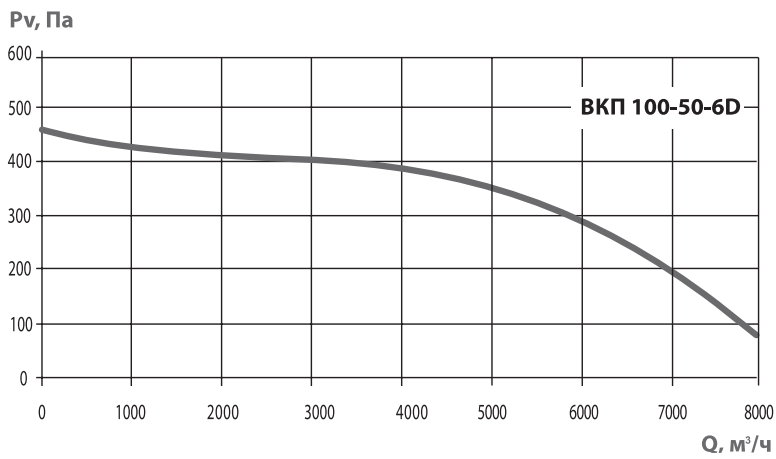
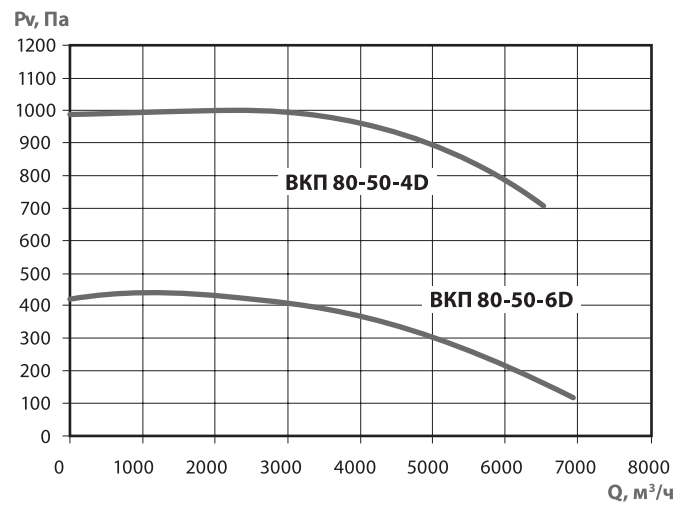
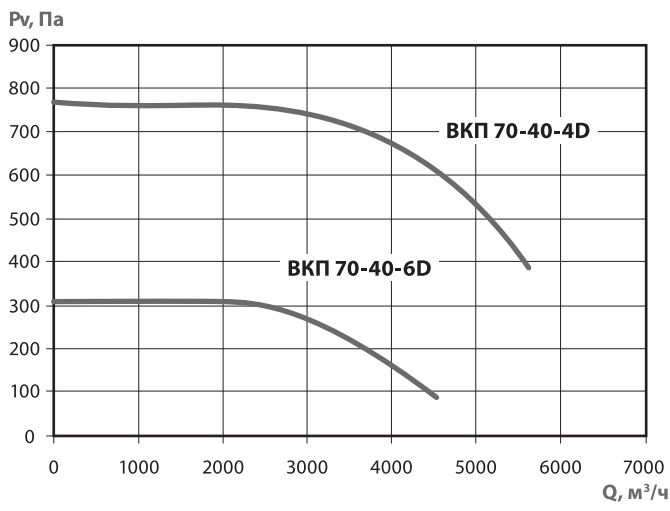


Схема В. Подключение к сети 380 В

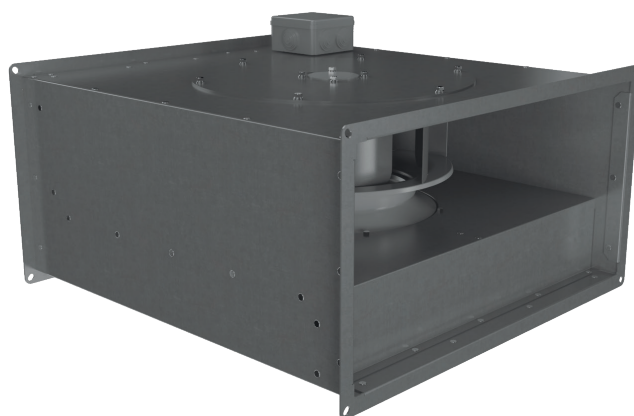


Аэродинамические характеристики





Вентиляторы канальные для прямоугольных каналов ВКПН



Общие сведения

- ТУ 28.25.20-038-54365100-2017
- загнутые назад лопатки
- внешнероторный двигатель со встроенной термозащитой
- монтируются в любом положении
- клеммная коробка изготовлена из несгораемого поливинилхлоридного волокна, гарантирующего безопасность в использовании
- корпус из оцинкованной стали
- класс защиты – IP54
- прост в установке, монтаже, подключении

Назначение

- системы вентиляции производственных, общественных и жилых зданий

- технологические установки: перемещение воздуха с температурой не более 40 °С, не содержащего липких веществ и волокнистых материалов, с концентрацией пыли и других твёрдых примесей не более 10 мг/м³

Условия эксплуатации

Климатическое исполнение вентиляторов У2 (температура окружающей среды от - 20 °С до +40 °С).

Сертификат соответствия

Соответствует требованиям ТР ТС 010/2011ТС N RU Д-РУ. Сертификат №ТС RUC-RU.A301.B.05545 выдан ООО "Альянс Юго-Запад".

Технические характеристики

Модель вентилятора	Артикул	Параметры питающей сети, В/Гц	Фазность	Частота вращения, об/мин	Мощность потребляемая, кВт	Ток, А	Емкость конденсатора, мкФ	Максимальное давление, Па	Макс. производительность, м ³ /час	Уровень звукового давления на расстоянии 3 м*, дБ(А)	Масса, кг
ВКПН 40-20-2Е	315024	220/50	1	2600	0,20	0,9	6	650	1200	33	14
ВКПН 50-25-2Е	315025	220/50	1	2500	0,25	1,1	8	745	1300	36	17
ВКПН 50-30-2Е	315026	220/50	1	2500	0,25	1,1	8	740	1500	37	18,4
ВКПН 60-30-4D	315027	380/50	3	1380	0,22	0,47	-	375	2200	41	22,8
ВКПН 60-30-4Е	315028	220/50	1	1360	0,22	1,0	6	355	2200	52	23
ВКПН 60-35-4D	315029	Δ380/50(*)	3	1350	0,54	1,0	-	530	3500	44	27,6
		Υ380/50	3	1070	0,35	0,53	-	330	2800	44	27,6
ВКПН 60-35-4Е	315030	220/50	1	1350	0,56	2,46	10	540	3500	43	28,8
ВКПН 70-40-4D	315031	380/50	3	1260	0,81	1,36	-	700	4900	47	39
ВКПН 70-40-4Е	315032	220/50	1	1340	0,83	4,1	14	710	5000	46	39,2
ВКПН 80-50-4D	315033	Δ380/50(*)	3	1330	1,56	2,9	-	840	6600	47	74,4
		Υ380/50	3	1030	1,1	1,6	-	500	5100	47	74,4
ВКПН 100-50-4D	315034	380/50	3	1370	4,3	6,8	-	1150	13100	49	119

(*) - Завод-изготовитель осуществляет подключение по схеме «Треугольник».

Дополнительное оборудование

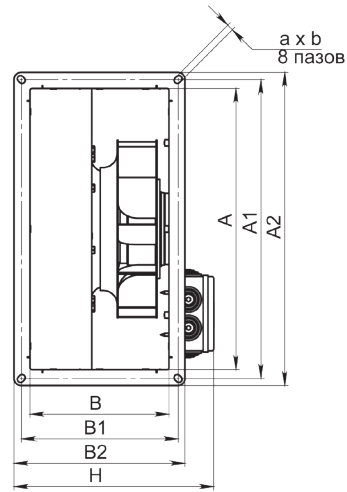
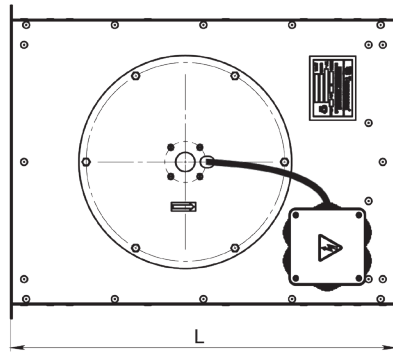


Клапаны
Стр. 98, 99



Гибкие вставки
Стр. 104

Габаритно-присоединительные размеры



Модель вентилятора	Размеры, мм									
	A	A1	A2	B	B1	B2	H	L	a	b
ВКПН 40-20	396	421	441	196	221	241	282	545	9	12
ВКПН 50-25	496	521	541	246	271	291	332	605	9	12
ВКПН 50-30	496	521	541	296	321	341	382	625	9	12
ВКПН 60-30	596	621	641	296	321	341	382	665	9	12
ВКПН 60-35	596	621	641	346	371	391	432	710	9	12
ВКПН 70-40	696	736	761	396	436	461	492	855	9	12
ВКПН 80-50	796	836	861	496	536	561	593	950	11	14
ВКПН 100-50	996	1036	1061	496	536	561	593	1115	11	14

Электрическая схема

Схема А. Подключение к сети 220 В 50 Гц

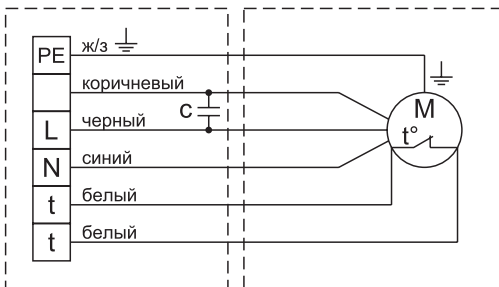


Схема Б. Подключение к сети 220 В 50 Гц

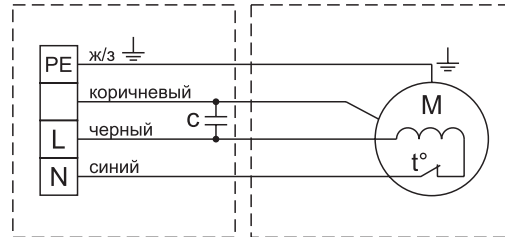
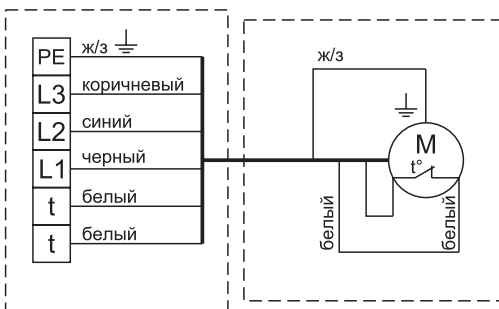
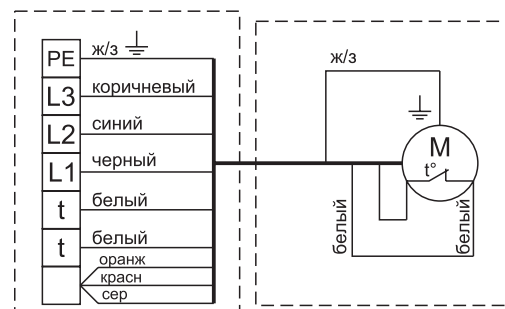


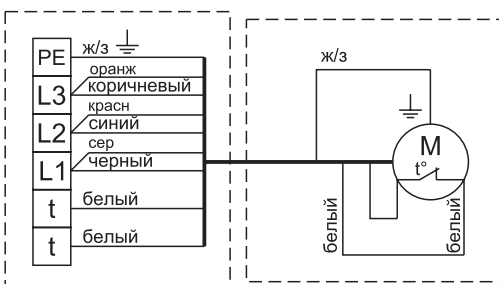
Схема В. Подключение к сети 380 В



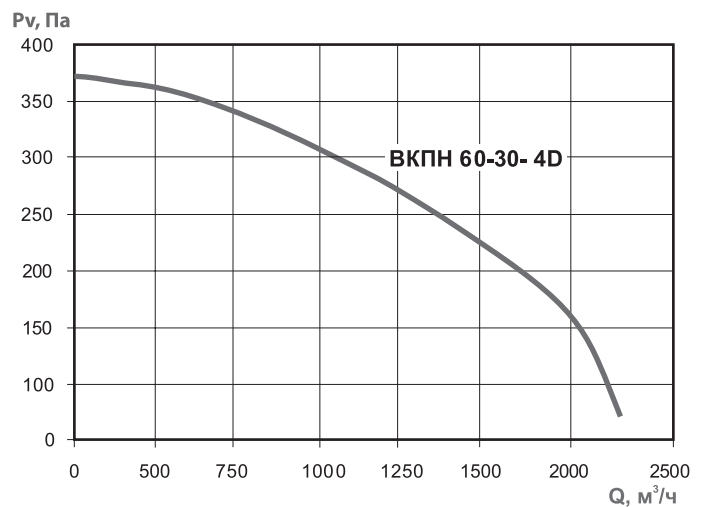
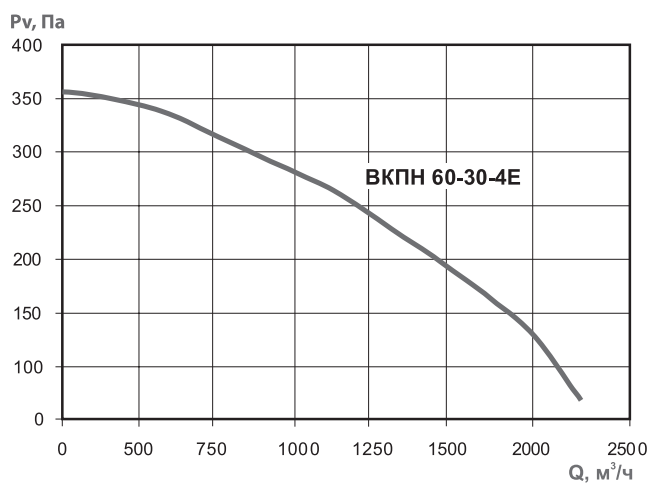
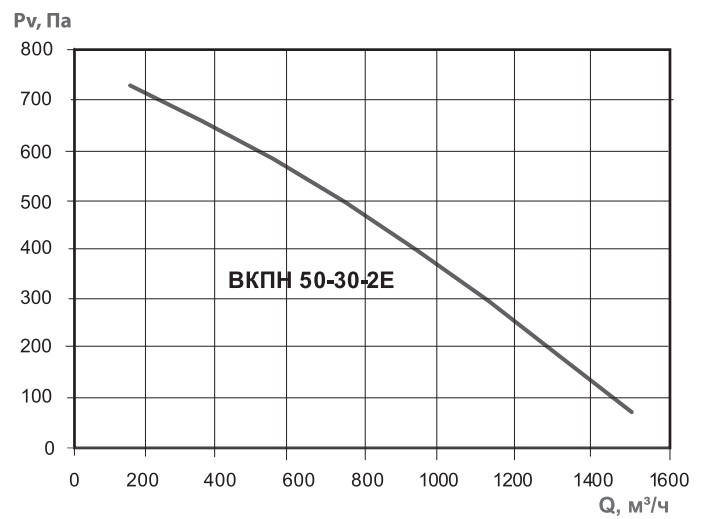
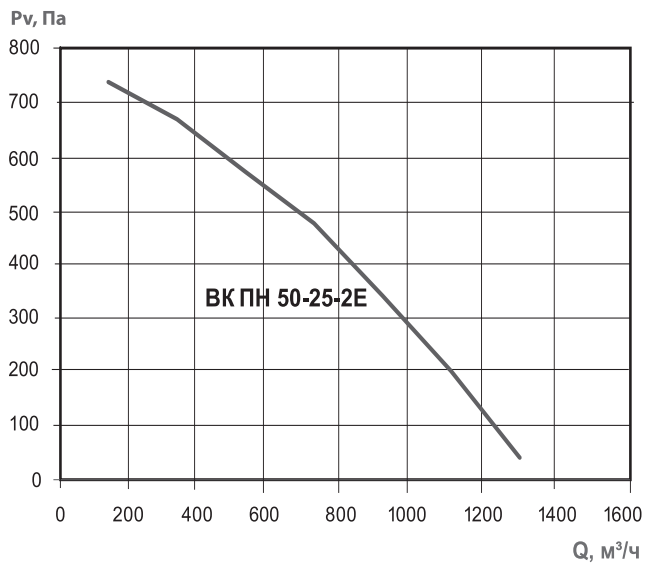
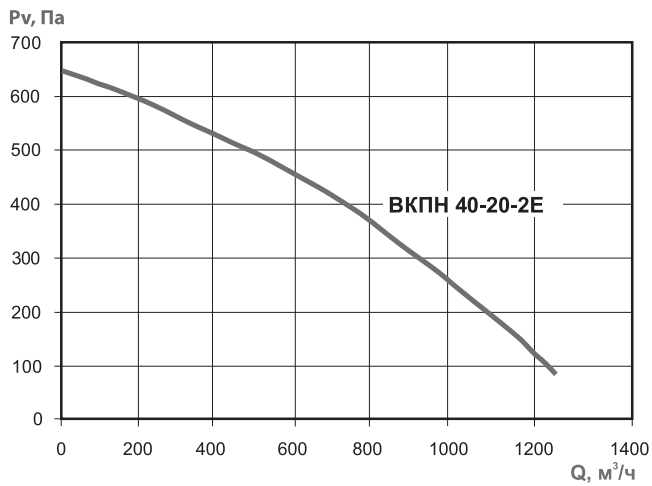
Подключение к сети 380 В 50 Гц по схеме "Звезда"

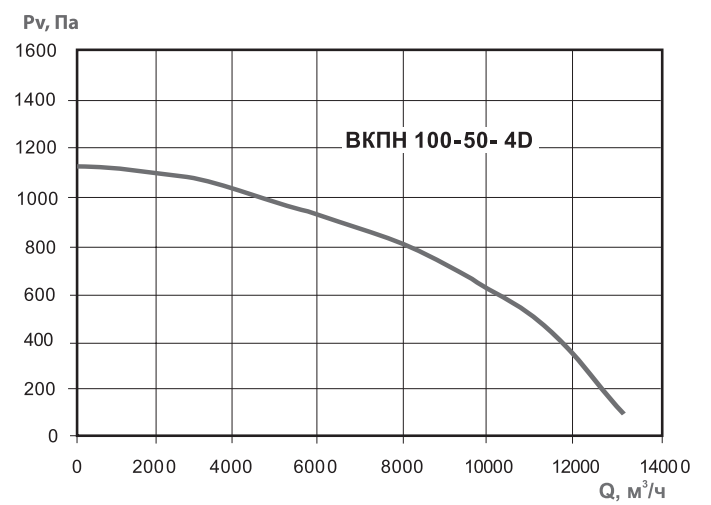
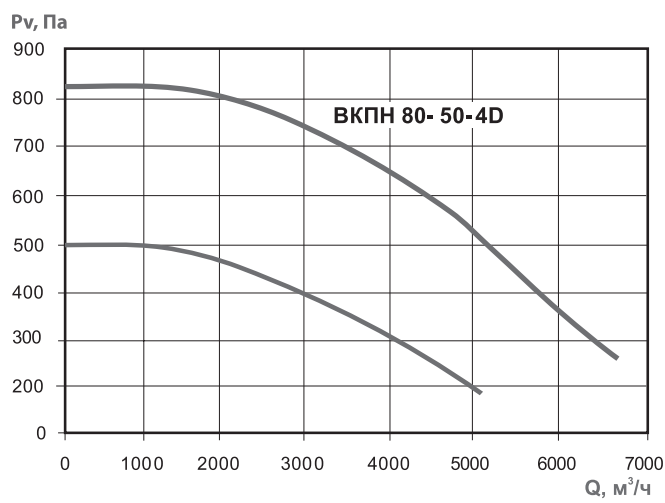
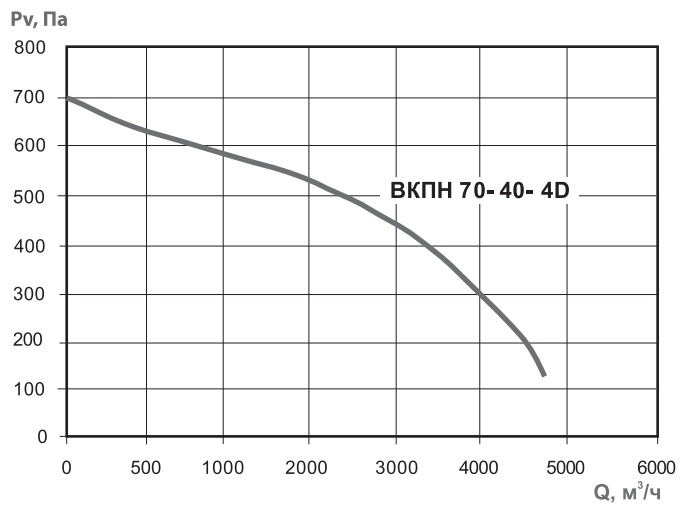
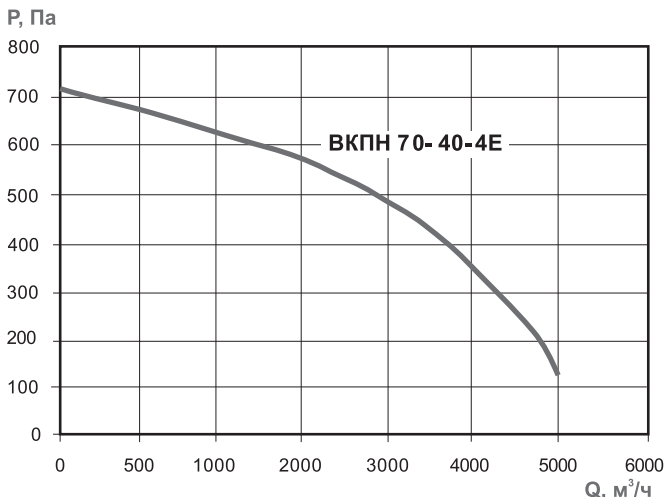
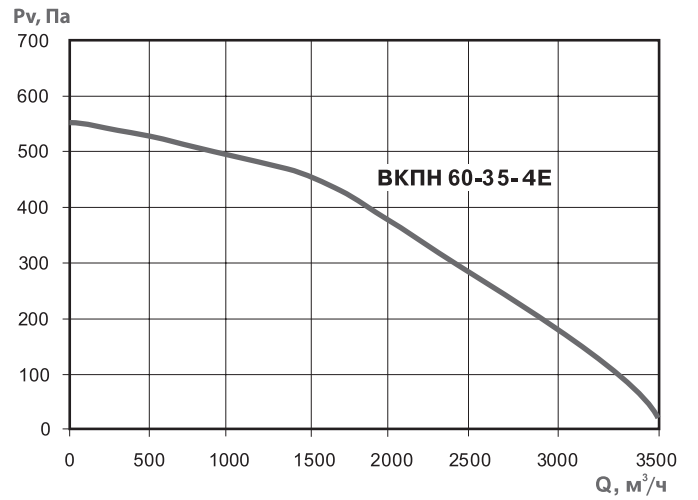
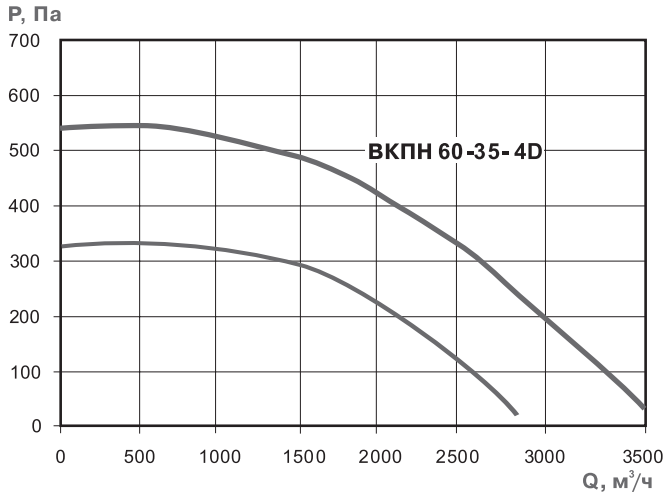


Подключение к сети 380 В 50 Гц по схеме "Треугольник"



Аэродинамические характеристики







Вентиляторы крышные

ВКРЦ(М)-Х

- Х - числовое значение в дециметрах, соответствующее номинальному диаметру рабочего колеса
- (М) – оцинкованный корпус
- Ц – центробежный
- КР – крышный
- В – вентилятор

Вентиляторы крышные центробежные ВКРЦ(М)



Общие сведения

ТУ 4861-033-54365100-2013

- низкого давления
- загнутые назад лопатки
- количество лопаток – 12
- асинхронный электродвигатель
- выход потока в стороны и вниз
- изготовлен из оцинкованной стали, рабочее колесо из углеродистой стали с полимерным покрытием.
- параметры питающей сети 380 В/50 Гц
- класс защиты электродвигателя IP54

Назначение

- системы вытяжной вентиляции
- устанавливается на кровле для перемещения воздуха или невзрывоопасных газопаровоздушных сред с температурой не выше 80 °С, не вызывающих ускоренной

коррозии стали (не более 0,1 мм/год), с содержанием пыли и других твердых примесей не более 100 мг/м³, не содержащих липких веществ и волокнистых материалов.

- предназначены, как правило, для работы без сети воздуховодов

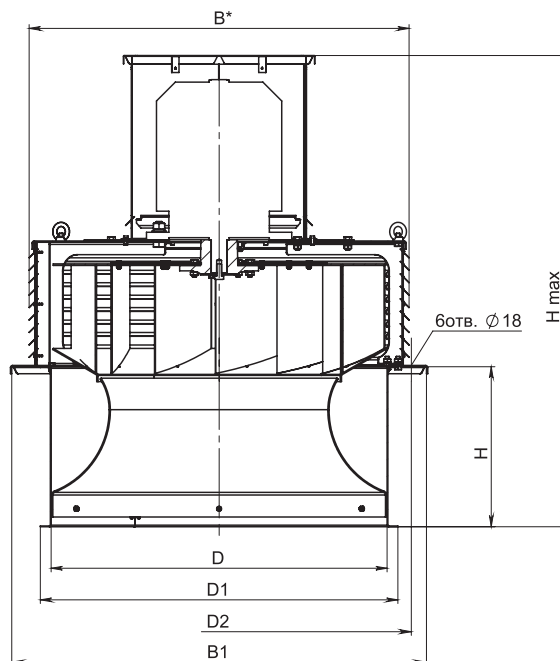
Условия эксплуатации

Климатическое исполнение вентиляторов У1 по ГОСТ 15150-69 (температура окружающей среды от -45 °С до +40 °С)

Декларация соответствия

Соответствует требованиям ТР ТС 010/2011 ТС N RU Д-РУ. ME05.B.00013 от 21.09.2015г. Декларация зарегистрирована органом по сертификации электрических машин, трансформаторов, электрооборудования и приборов (АНО «НТЦ «ОС ЭЛМАТЭП»)

Модель вентилятора	Размеры, мм						
	D	D1	D2	B	B1	H	Hmax
ВКРЦ(М)-3,55	360	410	585	505	555	180	750
ВКРЦ(М)-4	405	455	640	545	605	180	845
ВКРЦ(М)-4,5	455	505	695	590	655	180	965
ВКРЦ(М)-5	505	555	750	635	705	180	850
ВКРЦ(М)-5,6	565	615	825	690	765	180	950
ВКРЦ(М)-6,3	635	685	925	770	850	180	1080
ВКРЦ(М)-7,1	715	765	995	840	910	300	1035
ВКРЦ(М)-8	810	860	1070	920	1005	385	1145
ВКРЦ(М)-9	910	960	1325	1100	1200	385	1490
ВКРЦ(М)-10	1015	1065	1450	1230	1335	385	1490
ВКРЦ(М)-11,2	1135	1185	1625	1390	1495	385	1620
ВКРЦ(М)-12,5	1265	1315	1670	1420	1525	470	1830



Дополнительное оборудование



Клапаны
Стр. 100



Стаканы
Стр. 106



Поддоны
Стр. 107

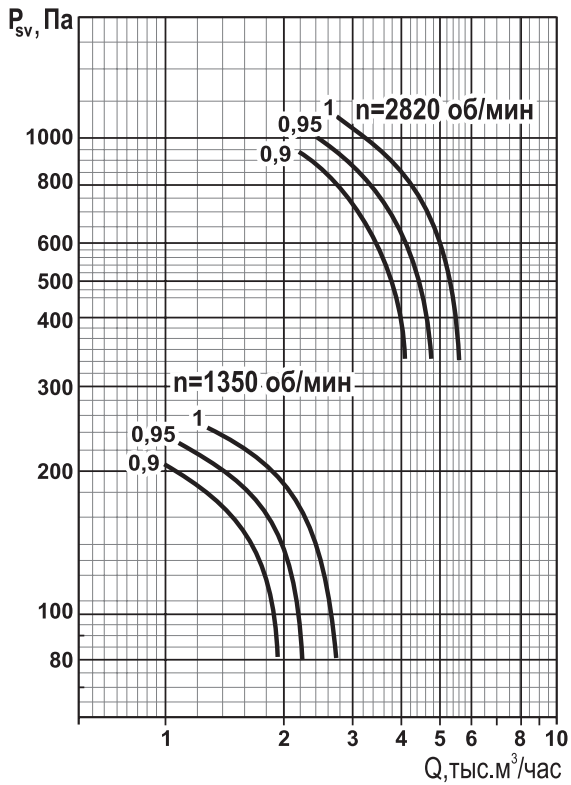


Преобразователи частоты
Стр. 108

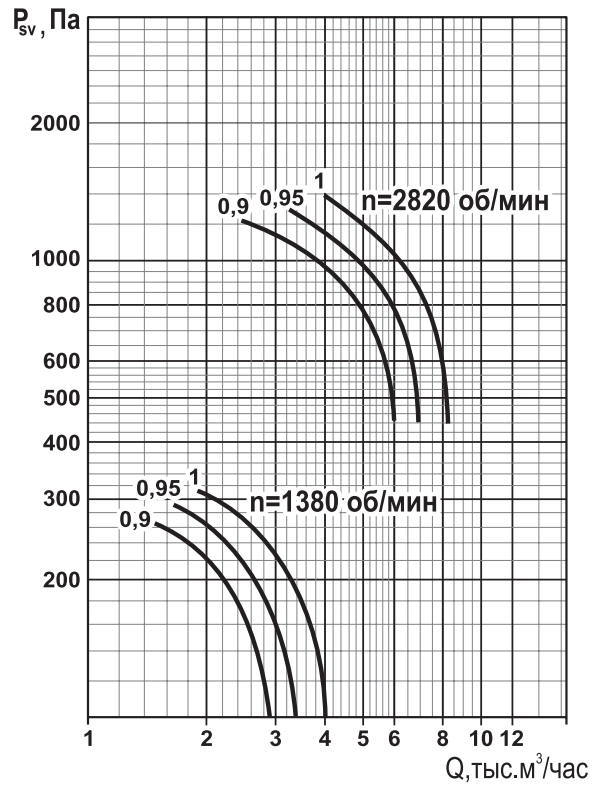
Технические характеристики

Модель вентилятора	Типоразмер э/д	Относительный диаметр колеса	Установленная мощность, кВт	Максимальная потребляемая мощность, кВт	Ток, А	Частота вращения, об/мин	Производительность, тыс. м ³ /час при t = 20° С	Статическое давление, Па при t = 20° С	Звуковая мощность, дБ (А)	Масса, кг
ВКРЦ(М)-3,55	АИР63А4	0,9	0,25	0,37	0,83	1500	1-2,0	210-80	80	35
	АИР63В4	0,95	0,37	0,54	1,18		1,1-2,2	230-80		36
	АИР63В4	1	0,37	0,54	1,18		1,4-2,7	240-80		36
	АИР80А2	0,9	1,5	1,9	3,3	3000	2,1-4,0	1000-350	100	43
	АИР80В2	0,95	2,2	2,7	4,6		2,4-4,7	1050-350		46
	АИР80В2	1	2,2	2,7	4,6		2,8-5,6	1100-350		46
ВКРЦ(М)-4	АИР71А4	0,9	0,55	0,77	1,61	1500	1,4-2,9	270-100	82	43
	АИР71А4	0,95	0,55	0,77	1,61		1,6-3,2	290-100		43
	АИР71А4	1	0,55	0,77	1,61		1,9-4,0	310-100		43
	АИР90L2	0,9	3	3,6	6,1	3000	2,4-6,0	1200-440	101	48
	АИР90L2	0,95	3	3,6	6,1		3,2-7,0	1300-440		48
	АИР100S2	1	4	4,6	7,9		4,0-8,2	1400-440		62
ВКРЦ(М)-4,5	АИР71В4	0,9	0,75	1,0	1,9	1500	2,2-4,2	370-140	82	50
	АИР71В4	0,95	0,75	1,0	1,9		2,5-4,9	400-140		51
	АИР80А4	1	1,1	1,5	2,75		2,9-5,7	430-140		55
	АИР100S2	0,9	4	4,6	7,9	3000	4,0-8,1	1450-560	101	68
	АИР100S2	0,95	4	4,6	7,9		4,6-9,7	1600-560		68
	АИР112М2	1	7,5	8,6	14,7		5,6-11,4	1700-560		86
ВКРЦ(М)-5	АИР80А4	0,9	1,1	1,5	2,75	1500	3,1-5,8	450-180	89	60
	АИР80А4	0,95	1,1	1,5	2,75		3,4-6,7	500-180		60
	АИР80В4	1	1,5	1,9	3,52		4,0-8,0	540-180		63
ВКРЦ(М)-5,6	АИР71В6	0,9	0,55	0,81	1,74	1000	2,8-5,4	230-90	79	67
	АИР71В6	0,95	0,55	0,81	1,74		3,1-6,2	260-90		68
	АИР80А6	1	0,75	1,1	2,26		3,6-7,3	290-90		71
	АИР80В4	0,9	1,5	1,9	3,52	1500	4,2-8,0	520-210	91	72
	АИР90L4	0,95	2,2	2,7	5,0		4,6-9,3	600-210		75
	АИР100S4	1	3,0	3,7	6,7		5,3-10,8	650-210		83
ВКРЦ(М)-6,3	АИР80В6	0,9	1,1	1,5	3,05	1000	4-7,6	315-120	93	89
	АИР80В6	0,95	1,1	1,5	3,05		4,5-8,7	350-120		90
	АИР90L6	1	1,5	2,0	4,1		5,0-10,3	380-120		94
	АИР100L4	0,9	4	4,7	8,5	1500	6,0-11,6	700-280	103	103
	АИР100L4	0,95	4	4,7	8,5		7,1-13,5	770-280		104
	АИР112М4	1	5,5	6,4	11,3		8,0-16,0	830-280		115
ВКРЦ(М)-7,1	АИР90L6	0,9	1,5	2,0	4,1	1000	5,5-11,0	400-150	95	113
	АИР100L6	0,95	2,2	2,7	5,6		6,5-12,7	440-150		123
	АИР112МА6	1	3,0	3,7	7,4		7,3-15,0	470-150		132
	АИР112М4	0,9	5,5	6,4	11,3	1500	8,5-16,7	950-340	104	134
	АИР132S4	0,95	7,5	8,6	15,1		9,6-19,0	1030-340		167
	АИР132М4	1	11	12,4	22,2		11,0-23,0	1100-340		182
ВКРЦ(М)-8	АИР112МА6	0,9	3	3,7	7,4	1000	7,6-16,0	540-200	97	155
	АИР112МВ6	0,95	4	4,9	9,1		9,1-18,5	580-200		163
	АИР132S6	1	5,5	6,5	12,3		10,6-22,0	620-200		194
ВКРЦ(М)-9	АИР132S6	0,9	5,5	6,5	12,3	1000	13,0-22,8	630-240	97	297
	АИР132М6	0,95	7,5	8,8	16,5		14,0-26,0	700-240		314
	АИР160S6	1	11	12,6	23,0		16,0-30,5	750-240		361
ВКРЦ(М)-10	АИР132S8	0,9	4	4,8	10,5	750	12,0-23,5	450-170	94	309
	АИР132М8	0,95	5,5	6,6	13,6		13,0-27,0	500-170		322
	АИР160S8	1	7,5	8,7	18,0		15,2-32,5	540-170		365
	АИР160S6	0,9	11	12,6	23,0	1000	15,0-31,0	850-300	97	365
	АИР160М6	0,95	15	16,9	31,0		19,0-35,0	900-300		395
	АИР180М6	1	18,5	20,7	36,9		20,0-40,0	950-300		420
ВКРЦ(М)-11,2	АИР160S8	0,9	7,5	8,7	18,0	750	17,1-32,5	530-220	95	415
	АИР160М8	0,95	11	12,6	26,0		19,0-37,0	610-220		438
	АИР160М8	1	11	12,6	26,0		20,5-44,0	670-220		440
	АИР180М6	0,9	18,5	20,7	36,9	1000	23,5-42,5	970-380	97	470
	5АИ200М6	0,95	22	24,4	44,7		27,0-50,0	1080-380		515
	5АИ200L6	1	30	33,3	59,6		30,0-58,0	1200-380		540
ВКРЦ(М)-12,5	АИР180М8	0,9	15	16,9	31,3	750	23,5-46,0	720-270	96	579
	АИР180М8	0,95	15	16,9	31,3		26,0-53,0	780-270		581
	5АИ200L8	1	22	24,4	45,8		30,5-63,0	820-270		653
	5АИ225М6	0,9	37	40,7	72,7	1000	34,0-60,0	1170-470	99	691
	5АИ250S6	0,95	45	49,2	85		36,0-70,0	1310-470		792
	5АИ250S6	0,95	45	49,2	85		40,0-83,0	1480-470		795
	5АИ250S6	1	45	49,2	85					

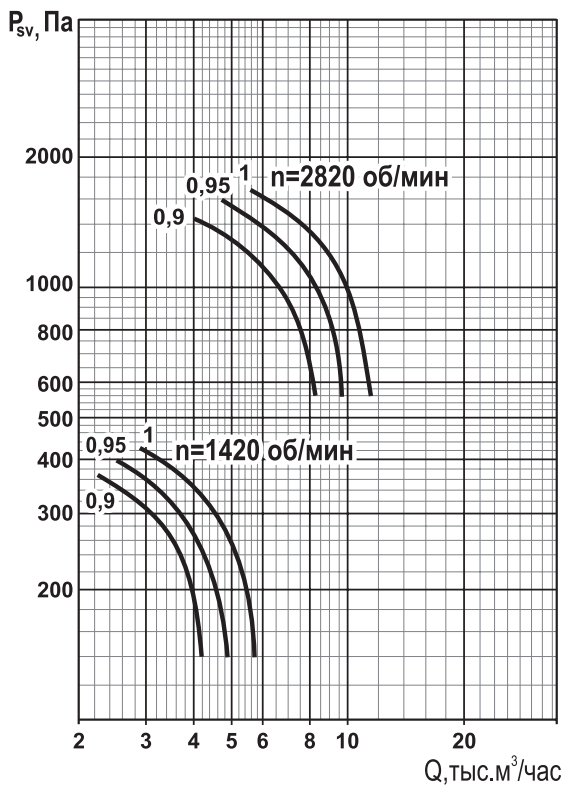
ВКРЦ(М)-3,55



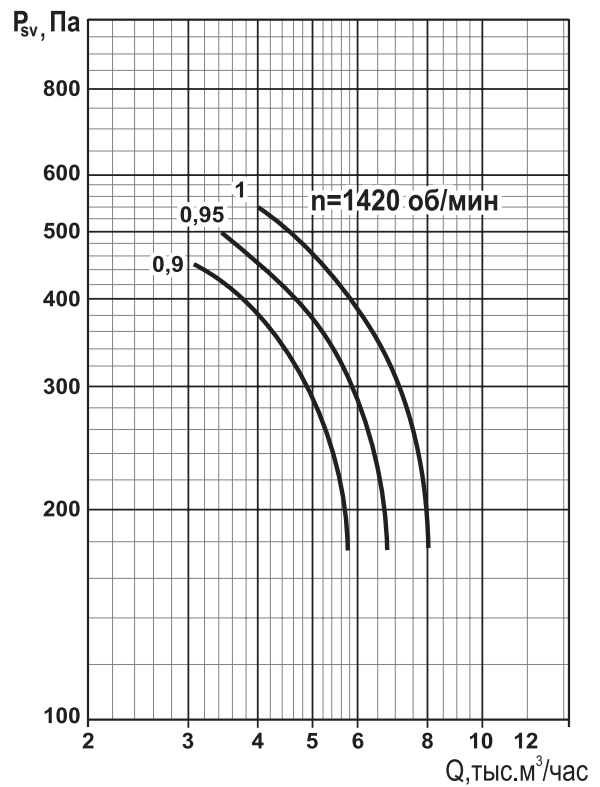
ВКРЦ(М)-4



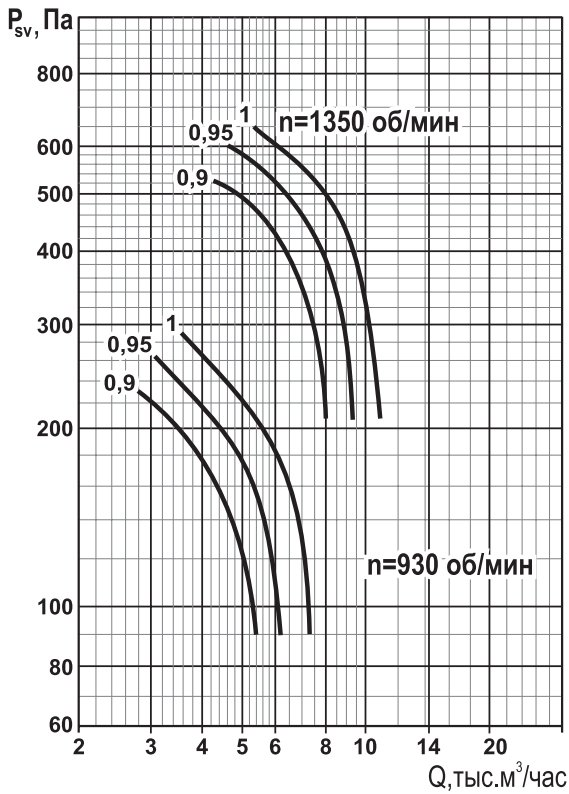
ВКРЦ(М)-4,5



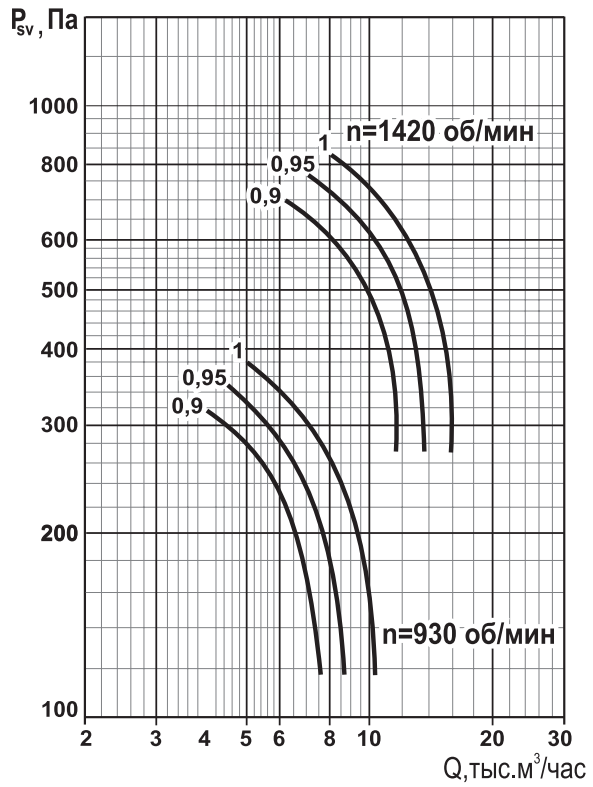
ВКРЦ(М)-5



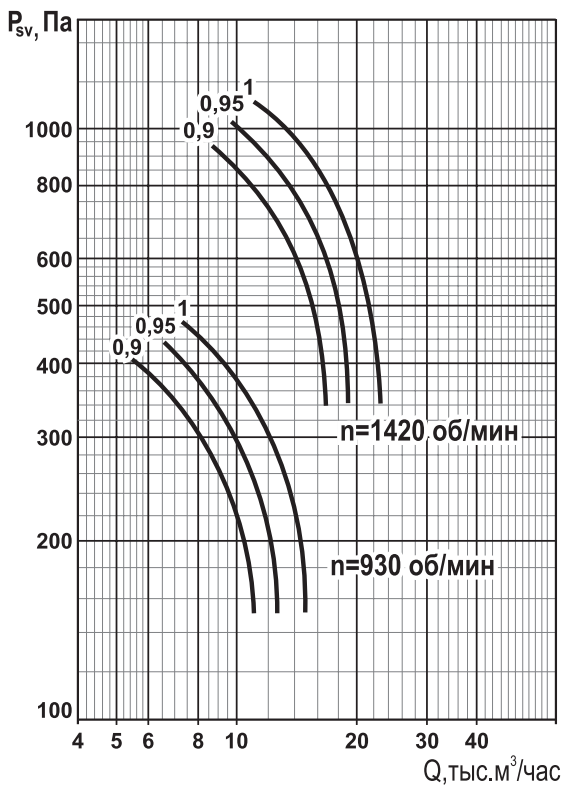
ВКРЦ(М)-5,6



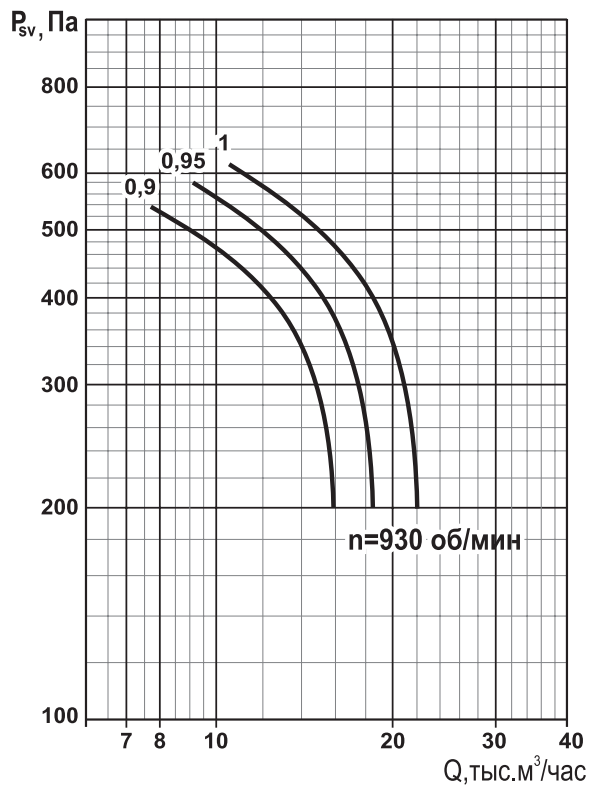
ВКРЦ(М)-6,3



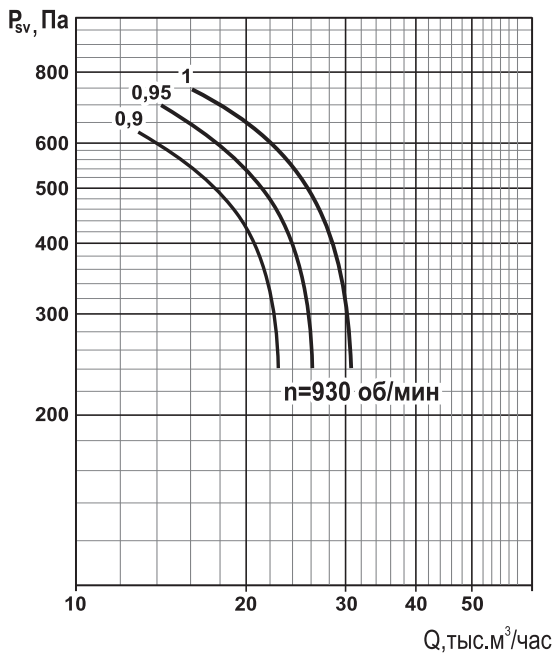
ВКРЦ(М)-7,1



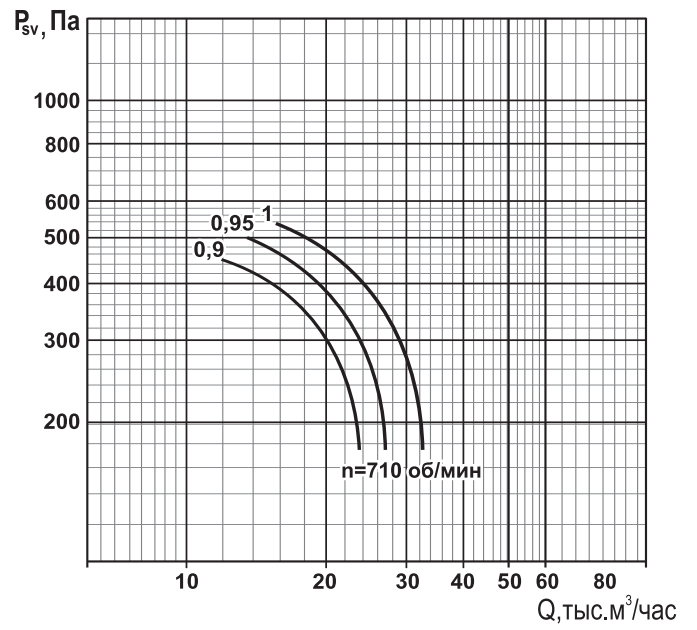
ВКРЦ(М)-8



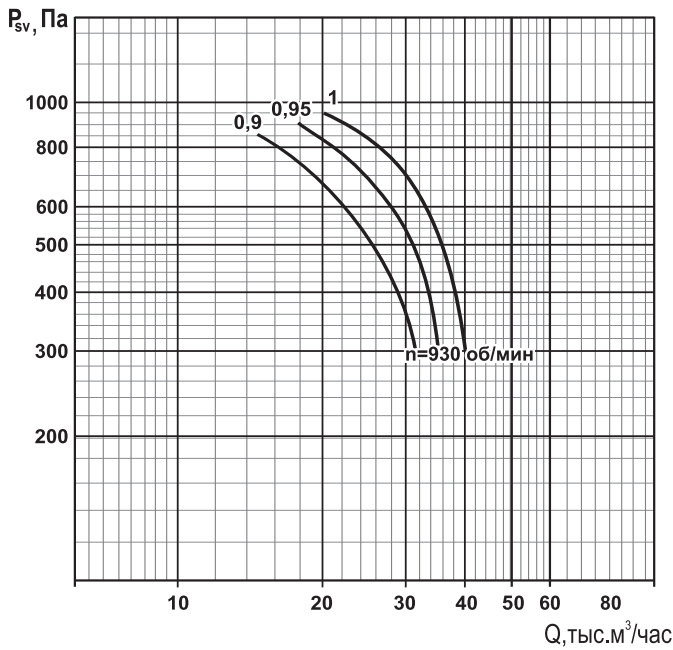
ВКРЦ(М)-9



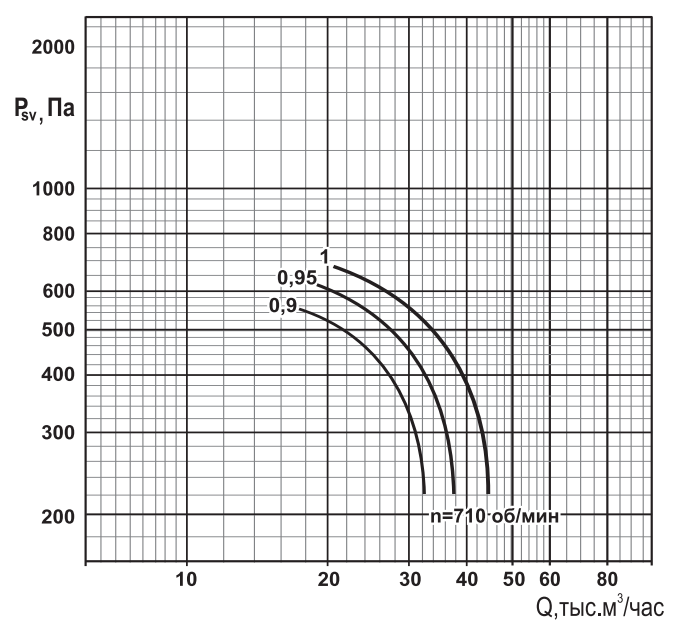
ВКРЦ(М)-10



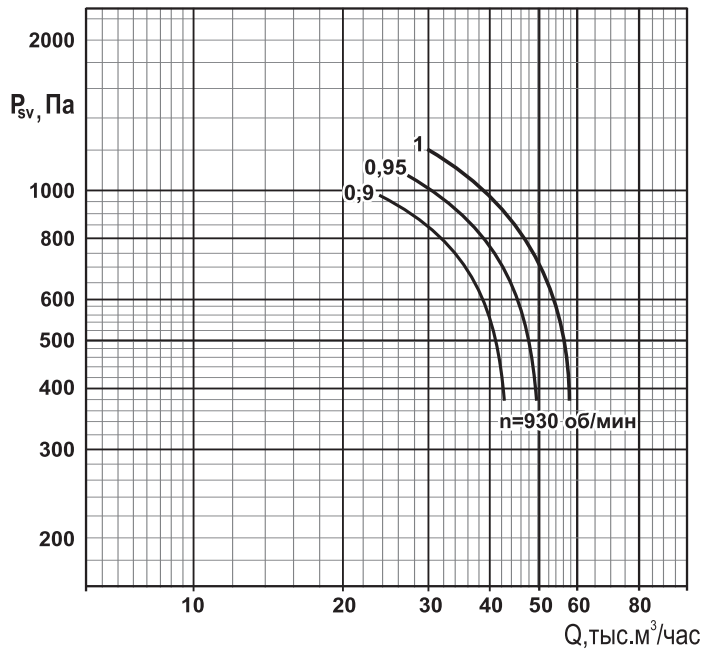
ВКРЦ(М)-10



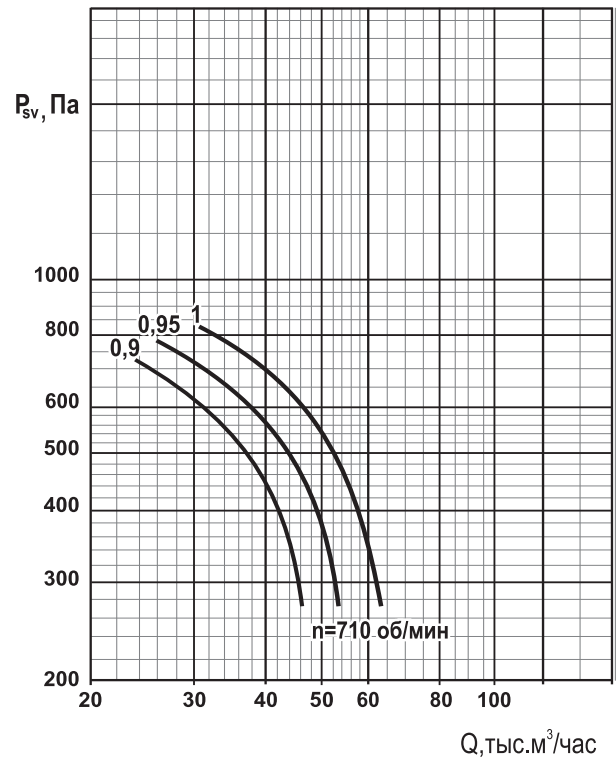
ВКРЦ(М)-11,2



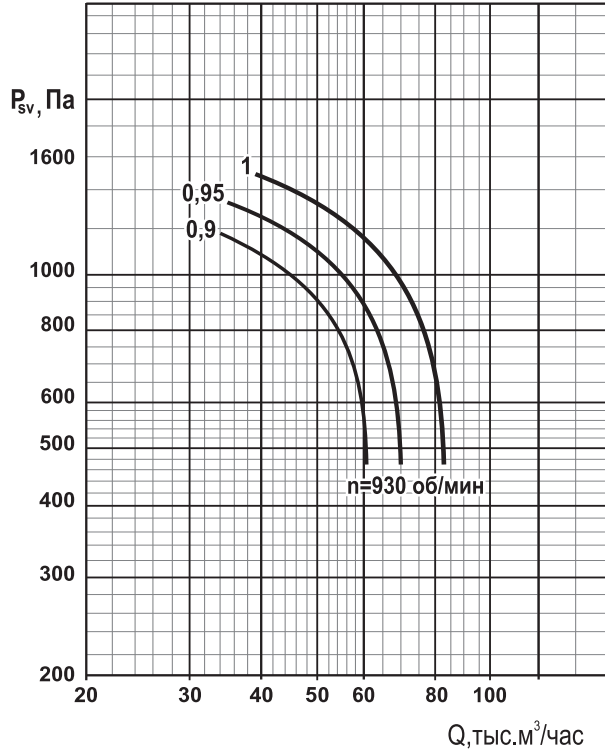
ВКРЦ(М)-11,2



ВКРЦ(М)-12,5



ВКРЦ(М)-12,5



Вентиляторы крышные осевые

ВКРО-Х

- Х - числовое значение в дециметрах, соответствующее номинальному диаметру рабочего колеса
- О - осевой
- КР - крышный
- В - вентилятор

Вентиляторы крышные осевые ВКРО



Общие сведения

- ТУ 28.25.20-044-54365100-2018
- низкого давления
- исполнение 2 (поток от электродвигателя)
- гравитационный клапан
- изготовлен из углеродистой стали с полимерным покрытием
- параметры питающей сети 380 В/50 Гц
- класс защиты электродвигателя IP54

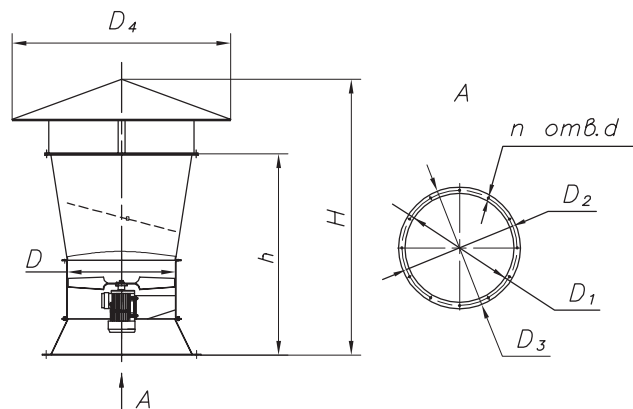
Назначение

- системы вытяжной вентиляции
- устанавливаются на кровле
- предназначен, как правило, для работы без сети воздухопроводов

Технические характеристики

Модель вентилятора	Тип электродвигателя	Электродвигатель				Полное давление, Па	Производительность, тыс. м ³ /час	Звуковая мощность, не более, дБ(А)
		Частота вращения, об/мин	Мощность на валу, кВт	Мощность потребляемая, кВт	Ток, А			
ВКРО-4	АИР63В6	1000	0,25	0,42	1,04	24-50	1,6-2,8	65
ВКРО-5	АИР71А6	1000	0,37	0,57	1,4	35-105	3,0-4,5	72
ВКРО-6,3	АИР80В6	1000	1,1	1,47	3,1	65-100	6,5-10	80

Габаритно-присоединительные размеры



Модель вентилятора	Размеры, мм								n, шт.	Масса, кг
	D	D ₁	D ₂	D ₃	D ₄	H	h	d		
ВКРО-4	400	540	580	620	800	1120	850	8	8	35
ВКРО-5	500	600	625	650	1000	1400	1055	8	8	49
ВКРО-6,3	635	820	850	880	1300	1610	1170	10	12	87

Условия эксплуатации

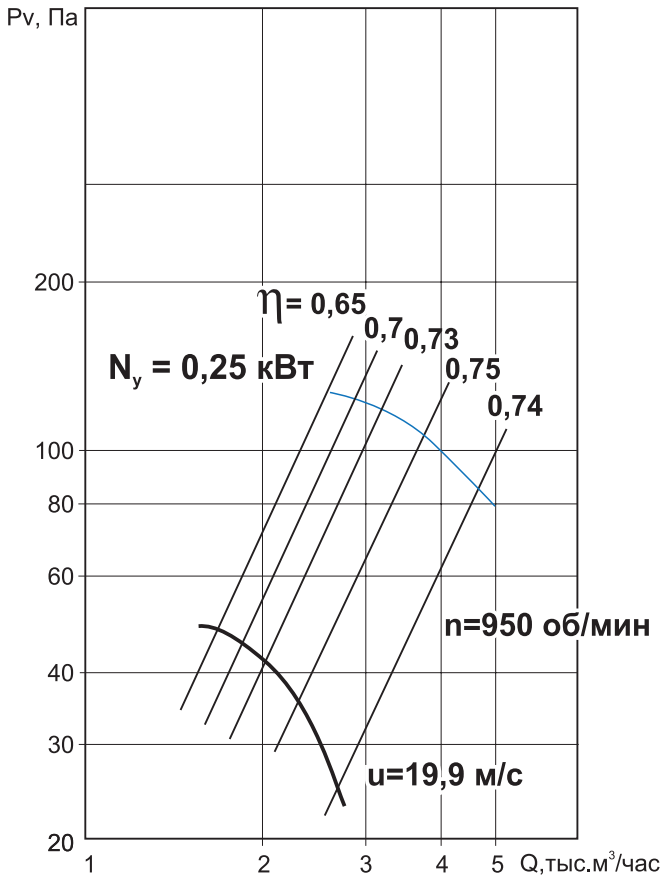
Климатическое исполнение вентиляторов У1 по ГОСТ 15150-69 (температура окружающей среды от -45 °С до +40 °С).

Декларация соответствия

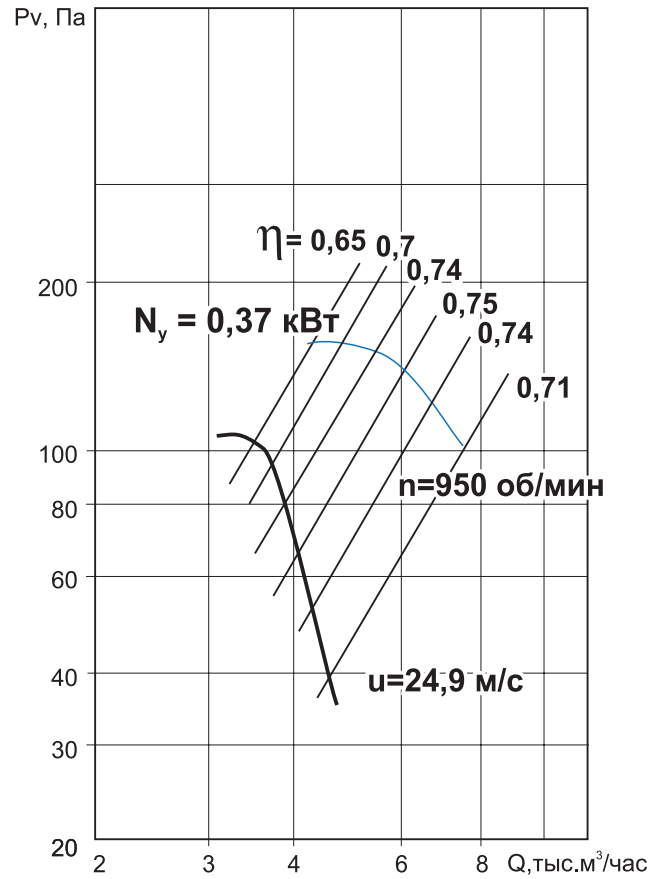
Изготовлен и принят в соответствии с требованиями государственных стандартов и признан годным к эксплуатации. Декларация о соответствии ЕАЭС N RU Д-РУ. НА 10. В. 01311 от 15.08.2018.

Аэродинамические характеристики

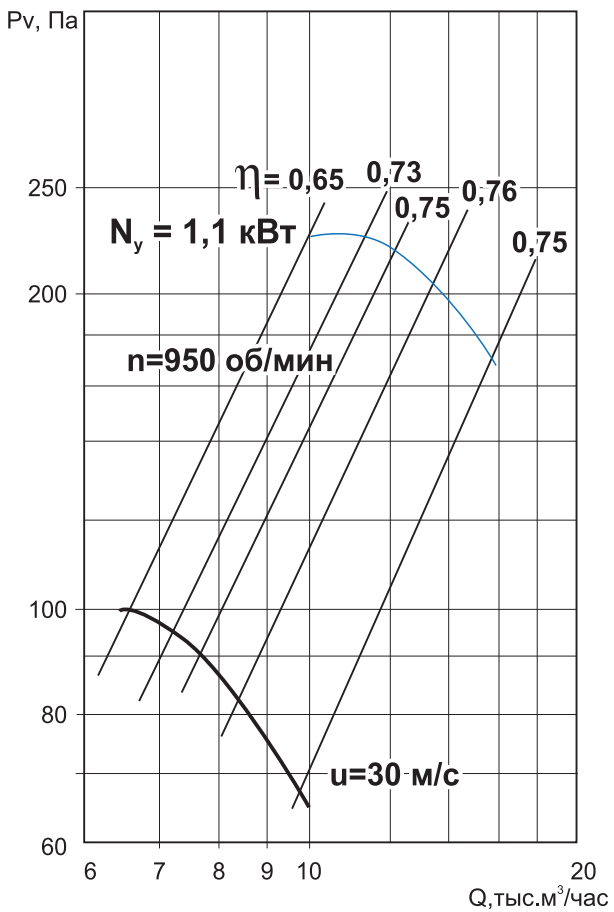
ВКРО-4

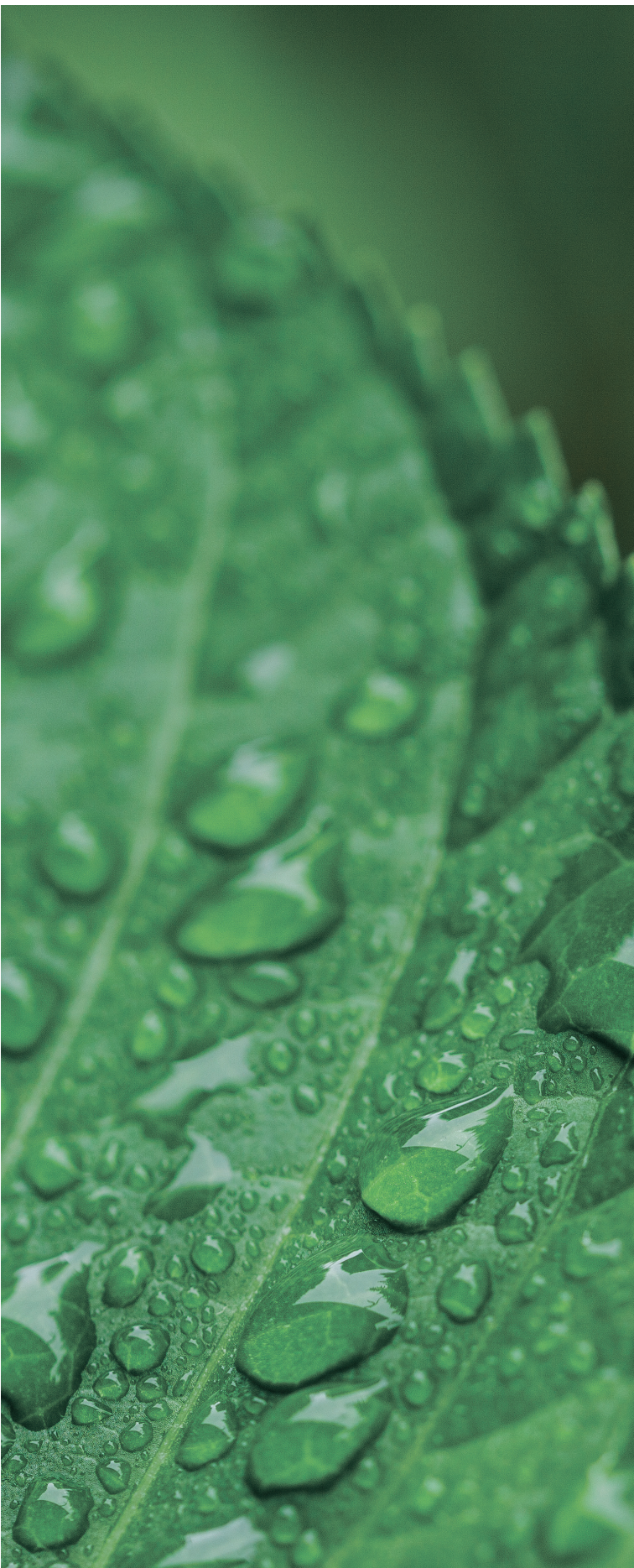


ВКРО-5



ВКРО-6,3

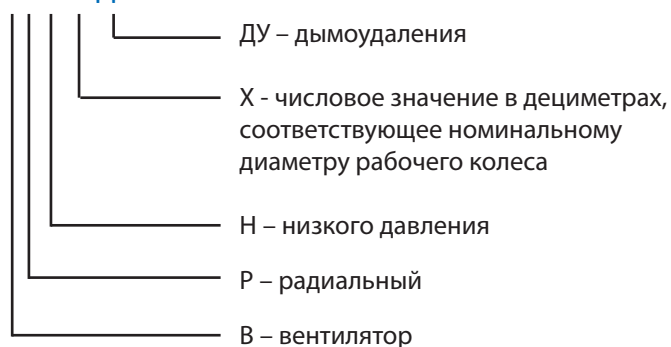




Вентиляторы радиальные дымоудаления

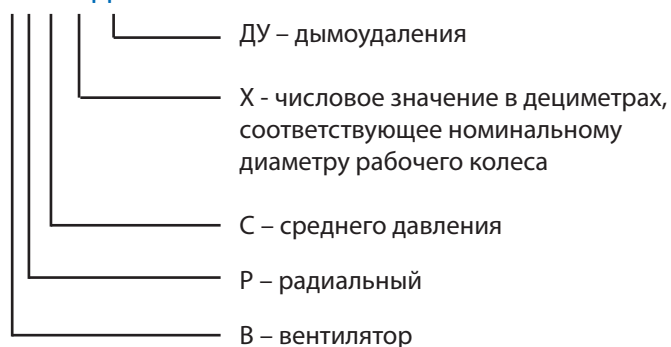
Низкого давления

ВРН-Х ДУ



Среднего давления

ВРС-Х ДУ



Вентиляторы радиальные дымоудаления низкого давления ВРН-ДУ



Общие сведения

- ТУ 4861-025-54365100-2009
- низкого давления
- одностороннего всасывания
- корпус спиральный поворотный
- назад загнутые лопатки
- количество лопаток - 12
- направление вращения правое или левое
- исполнение 1 (колесо крепится непосредственно на валу электродвигателя)
- параметры питающей сети 380 В/50 Гц
- класс защиты электродвигателя IP54

Назначение

- аварийные системы вытяжной противодымной вентиляции производственных, общественных и жилых зданий (кроме категории А и Б по НПБ 105-03 ГПС МВД РФ)
- для удаления образующихся при пожаре дымовоздушных смесей с температурой до 400 °С в течение 120 мин и до 600 °С в течение 120 мин
- перемещаемая среда не должна быть взрывоопасной, запылённость не более 100 мг/м³

Варианты изготовления

- рабочее колесо изготовлено:
 - для 600 °С из конструкционной низколегированной стали
 - для 400 °С из углеродистой стали
- корпус, коллектор, опора и рама вентилятора из углеродистой стали
- все элементы покрыты термостойкой эмалью.

Условия эксплуатации

Вентиляторы предназначены для эксплуатации в условиях умеренного (У) климата 2-ой категории разме-

щения по ГОСТ 15150. При защите двигателя от атмосферных воздействий и прямого солнечного излучения допускается применение вентиляторов в умеренном климате по категории размещения У1.

Температура окружающей среды от -45 °С до +40 °С, относительная влажность до 80 % при температуре +20 °С.

Сертификат соответствия

№ С-RU.ПБ58.В.01491 от 18.06.2015 г., выданный ООО «Альфа «Пожарная безопасность».

Дополнительная информация

Многие производители вентиляторов дымоудаления рекламируют в каталогах свои модели как полностью соответствующие моделям общепромышленного назначения. В том числе, и зазоры между рабочим колесом и входным патрубком предполагаются равными 0,5 % диаметра колеса. При этом исходные аэродинамические характеристики при +20 °С также сохраняются «общепромышленными» и характеристики для 400 °С и 600 °С пересчитываются с них.

В действительности реализовать указанные зазоры при 400 °С и 600 °С не представляется возможным. Реальные величины зазоров в поставляемых моделях иногда достигают 2 % от диаметра колеса. Понятно, что аэродинамические характеристики при таком увеличении зазоров значительно снижаются.

В вентиляторах дымоудаления «Тепломаш» зазоры между рабочим колесом и входным патрубком составляют 1,25 % диаметра. Исходные аэродинамические характеристики (при +20 °С) и пересчитанные на 400 °С и 600 °С соответствуют указанному зазору.

Дополнительное оборудование

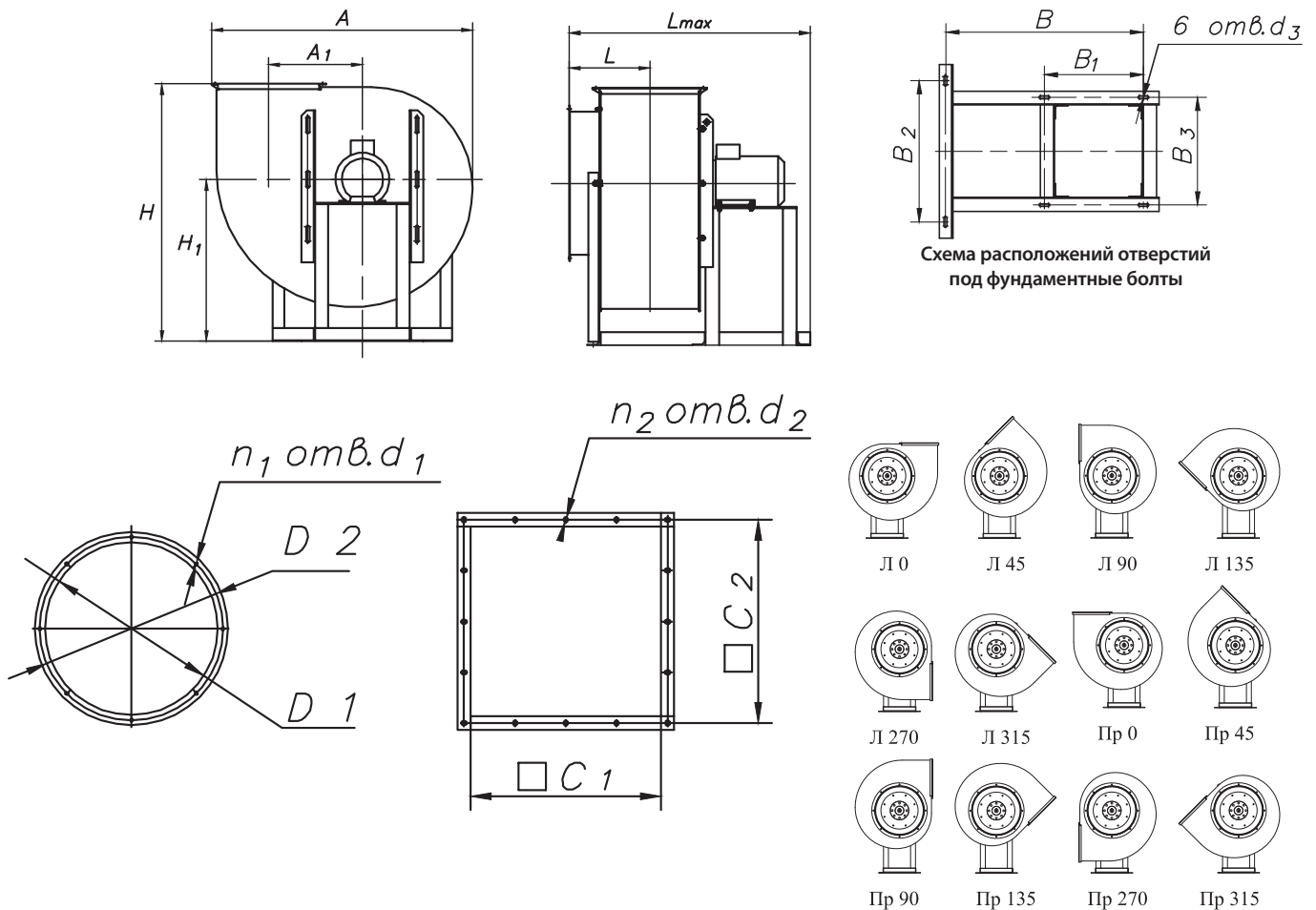


Виброизоляторы
Стр. 105

Технические характеристики

Модель вентилятора	Электродвигатель			Тип электро-двигателя	Ток статора, А	Масса, кг	Производи-тельность, тыс. м ³ /час при t = 20 °С	Полное давление, Па при t = 20 °С	Звуковая мощность, дБ (А)
	Частота вращения, об/мин	Установлен-ная мощ-ность, кВт	Потребляемая мощность, кВт						
ВРН-5ДУ	1000	0,75	1,07	АИР80А6	2,26	95	2,0-6,0	350-90	78
	1500	2,2	2,72	АИР90Л4	5,00	107	3,0-9,0	850-200	89
ВРН-6,3ДУ	1000	2,2	2,72	АИР100Л6	5,60	162	5,1-10,1	460-100	86
	1500	7,5	8,57	АИР132S4	15,1	200	8,0-16,0	1050-230	97
ВРН-8ДУ	1000	7,5	8,8	АИР132М6	16,5	293	12,0-24,0	810-340	96
ВРН-10ДУ	750	7,5	8,7	АИР160S8	18	635	15,0-29,0	710-450	90
	1000	18,5	20,5	АИР180М6	36,9	685	20,0-39,0	1300-800	99

Габаритно-присоединительные размеры

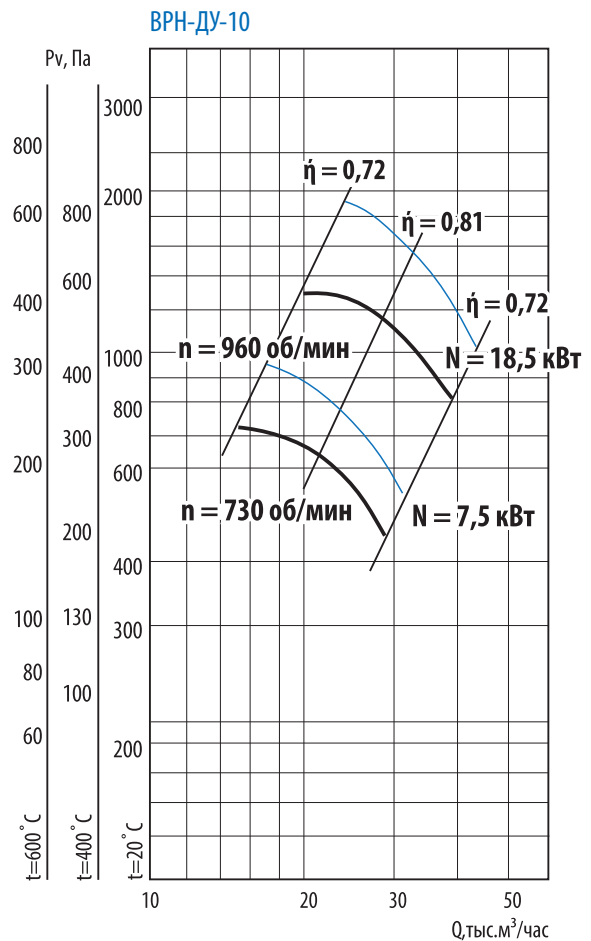
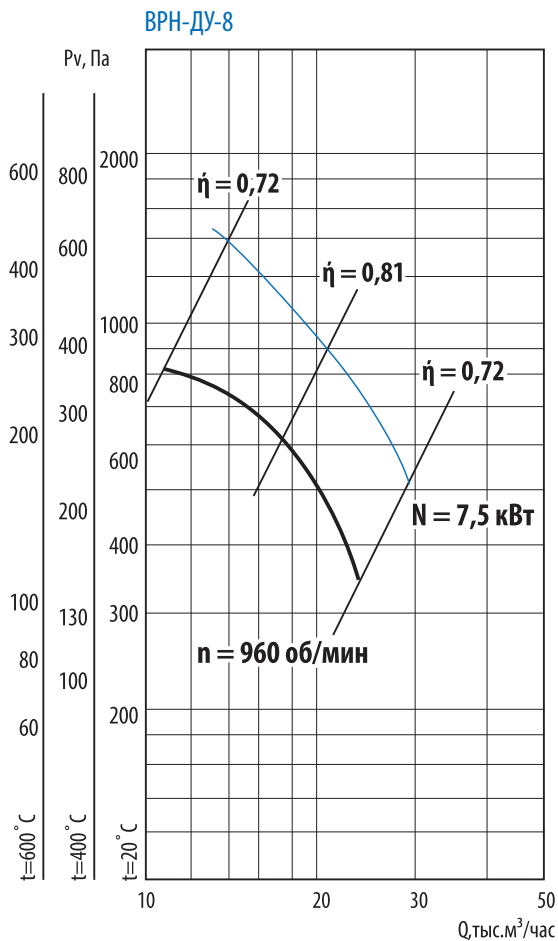
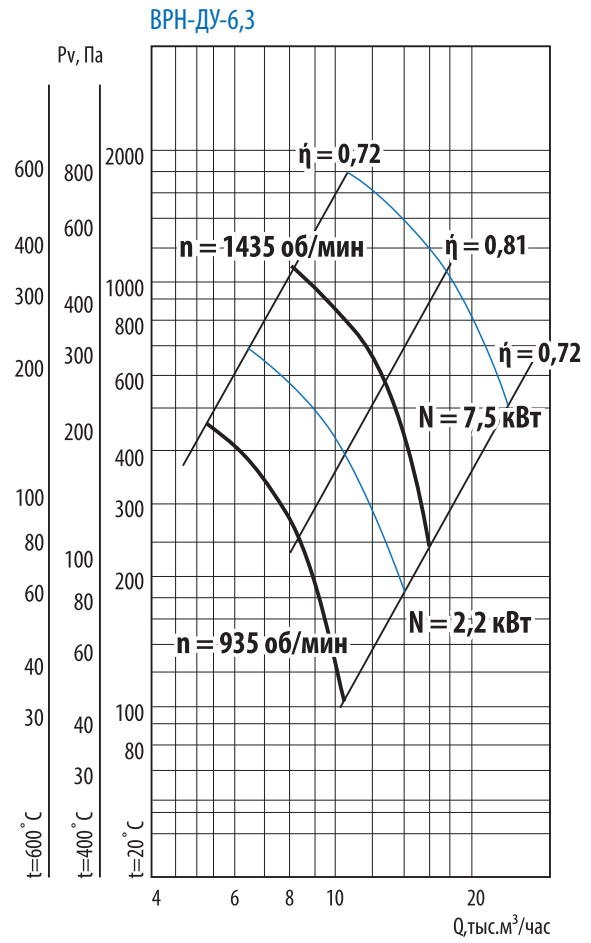
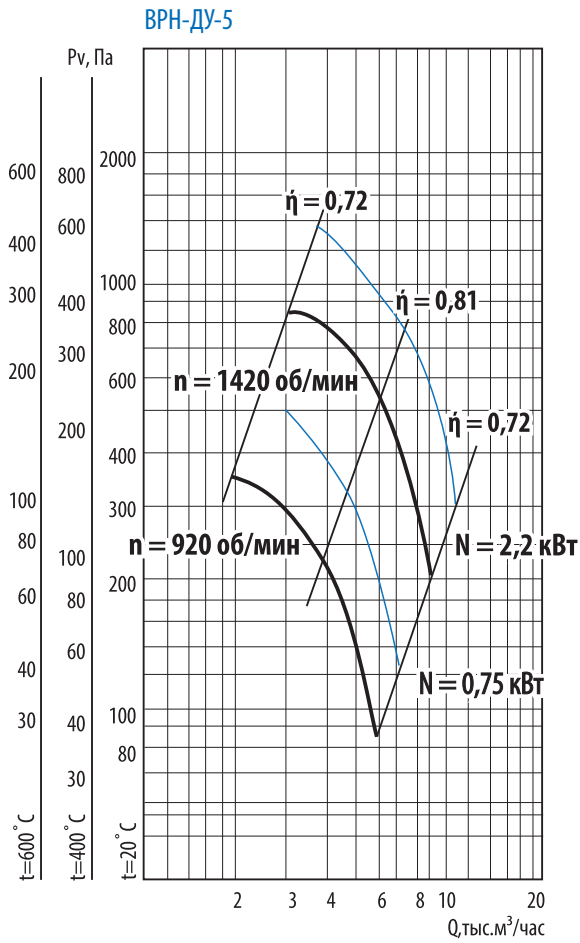


Модель вентилятора	Размеры, мм													
	A	A ₁	H		H ₁		L	L _{max}	D ₁	D ₂	d ₁	d ₂	C ₁	C ₂
			min	max	min	max								
ВРН-5ДУ	916	324	922	932	576	586	305	977	498	530	9,5	9x14	350	380
ВРН-6,3ДУ	1146	410	1169	1201	741	773	349	1185	628	660	9,5	9x14	441	471
ВРН-8ДУ	1458	523	1439	-	905	-	369	1363	812	835	9,5	12x16	560	600
ВРН-10ДУ	1812	653	1789	1809	1132	1152	439	1337	1012	1050	9,5	12x16	700	750

Модель вентилятора	n ₁ шт.	n ₂ шт.	Размеры, мм						0°		90°		270°	
			B	B ₁	B ₂	B ₃	d ₃	A	H _{max}	A	H _{max}	A	H _{max}	
ВРН-5ДУ	8	16	630	315	300	374	13x50	916	932	790	1115	790	973	
ВРН-6,3ДУ	8	12	860	430	640	496	13x50	1146	1201	992	1433	992	1258	
ВРН-8ДУ	16	16	1000	500	800	604	13x50	1458	1439	1249	1748	1249	1520	
ВРН-10ДУ	16	20	1160	580	1000	800	13x50	1812	1809	1544	2170	1544	1895	

Аэродинамические характеристики

В таблице аэродинамические характеристики приведены для вентиляторов, перемещающих воздух при нормальных условиях (20 °С)



Вентиляторы радиальные дымоудаления среднего давления ВРС-ДУ



Общие сведения

- ТУ 4861-026-54365100-2009
- среднего давления
- одностороннего всасывания
- корпус спиральный поворотный
- вперёд загнутые лопатки
- количество лопаток - 32
- направление вращения правое или левое
- исполнение 1 (колесо крепится непосредственно на валу электродвигателя)
- параметры питающей сети 380 В/50 Гц
- класс защиты электродвигателя IP54

Назначение

- аварийные системы вытяжной противодымной вентиляции производственных, общественных и жилых зданий (кроме категории А и Б по НПБ 105-03 ГПС МВД РФ)
- для удаления образующихся при пожаре дымовоздушных смесей с температурой до 400 °С в течение 120 мин и до 600 °С в течение 120 мин.
- перемещаемая среда не должна быть взрывоопасной, запылённость не более 100 мг/м³

Варианты изготовления

- рабочее колесо изготовлено:
 - для 600 °С из конструкционной низколегированной стали;
 - для 400 °С из углеродистой стали;
- корпус, коллектор, опора и рама вентилятора из углеродистой стали
- все элементы покрыты термостойкой эмалью

Условия эксплуатации

Вентиляторы предназначены для эксплуатации в условиях умеренного (У) климата 2-ой категории

размещения по ГОСТ 15150. При защите двигателя от атмосферных воздействий и прямого солнечного излучения допускается применение вентиляторов в умеренном климате по категории размещения У1.

Температура окружающей среды от -45 °С до +40 °С, относительная влажность до 80 % при температуре +20 °С.

Сертификат соответствия

№ С-RU.ПБ58.В.01490 от 18.06.2015 г., выданный ООО «Альфа «Пожарная безопасность».

Дополнительная информация

Многие производители вентиляторов дымоудаления рекламируют в каталогах свои модели как полностью соответствующие моделям общепромышленного назначения. В том числе, и зазоры между рабочим колесом и входным патрубком предполагаются равными 0,5 % диаметра колеса. При этом исходные аэродинамические характеристики при 20 °С также сохраняются «общепромышленными» и характеристики для 400 °С и 600 °С пересчитываются с них.

В действительности реализовать указанные зазоры при 400 °С и 600 °С не представляется возможным. Реальные величины зазоров в поставляемых моделях иногда достигают 2 % от диаметра колеса. Понятно, что аэродинамические характеристики при таком увеличении зазоров значительно снижаются.

В вентиляторах дымоудаления «Тепломаш» зазоры между рабочим колесом и входным патрубком составляют 1,25 % диаметра. Исходные аэродинамические характеристики (при 20 °С) и пересчитанные на 400 °С и 600 °С соответствуют указанным зазором.

Дополнительное оборудование

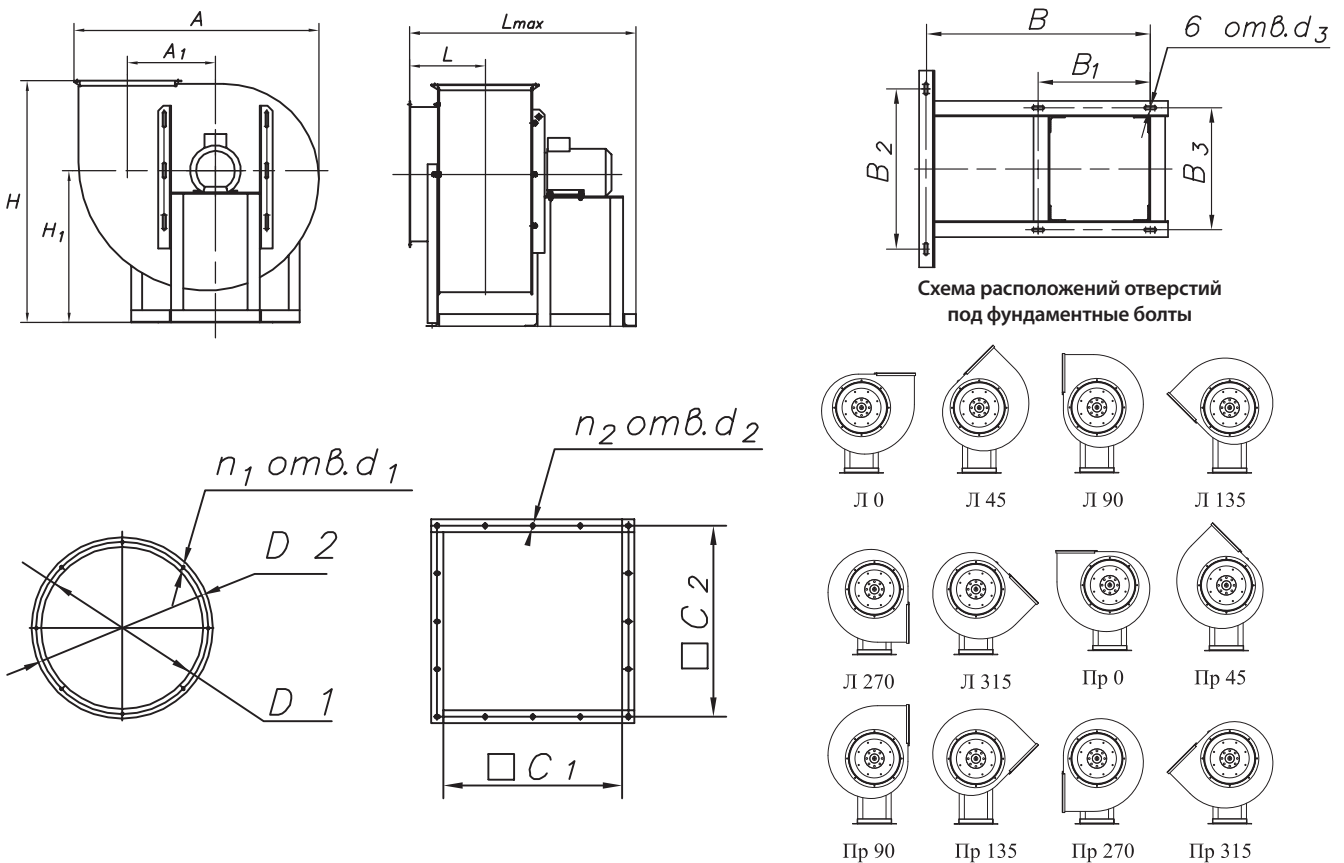


Виброизоляторы
Стр. 105

Технические характеристики

Модель вентилятора	Электродвигатель			Тип электродвигателя	Ток статора, А	Масса, кг	Производительность, тыс. м ³ /час при t = 20 °С	Полное давление, Па при t = 20 °С	Звуковая мощность, дБ (А)
	Частота вращения, об/мин	Установленная мощность, кВт	Потребляемая мощность, кВт						
ВРС-5ДУ	1000	4	4,88	AIP112MB6	9,10	139	6,2-10,0	970-900	94
		5,5	6,47	AIP132S6	12,30	160	6,2-12,0	970-780	
		7,5	8,77	AIP132M6	16,50	176	6,2-14,0	970-640	
ВРС-6,3ДУ	750	11	12,43	AIP132M4	22,20	176	9,0-13,0	2080-2000	104
		15	16,85	AIP160S4	29,0	218	9,0-18,0	2080-1680	
		18,5	20,55	AIP160M4	35,0	243	9,0-20,0	2080-1480	
	1000	5,5	6,63	AIP132M8	13,6	214	9,5-14,0	900-820	
		7,5	8,72	AIP160S8	18,0	256	9,5-20,0	900-550	
		11	12,64	AIP160M8	26,0	281	9,5-20,0	900-550	
ВРС-8ДУ	750	15	16,9	AIP180M8	31,3	398	19,0-22,0	1500-1430	93
		18,5	20,8	AIP200M8	39,0	475	19,0-35,0	1500-1130	
		22	24,4	AIP200L8	45,8	515	19,0-41,0	1500-1000	
	1000	11	12,64	AIP160S6	23,0	268	12,0-16,0	1600-1520	
		15	16,85	AIP160M6	31,0	293	12,0-24,0	1600-1200	
		18,5	20,67	AIP180M6	36,9	328	12,0-27,0	1600-1000	
		22	24,44	AIP200M6	44,0	403	12,0-27,0	1600-1000	
		37	40,7	AIP225M6	72,7	590	25,0-37,0	2400-2150	110
		45	49,2	AIP250S6	85,0	724	25,0-50,0	2400-1800	

Габаритно-присоединительные размеры



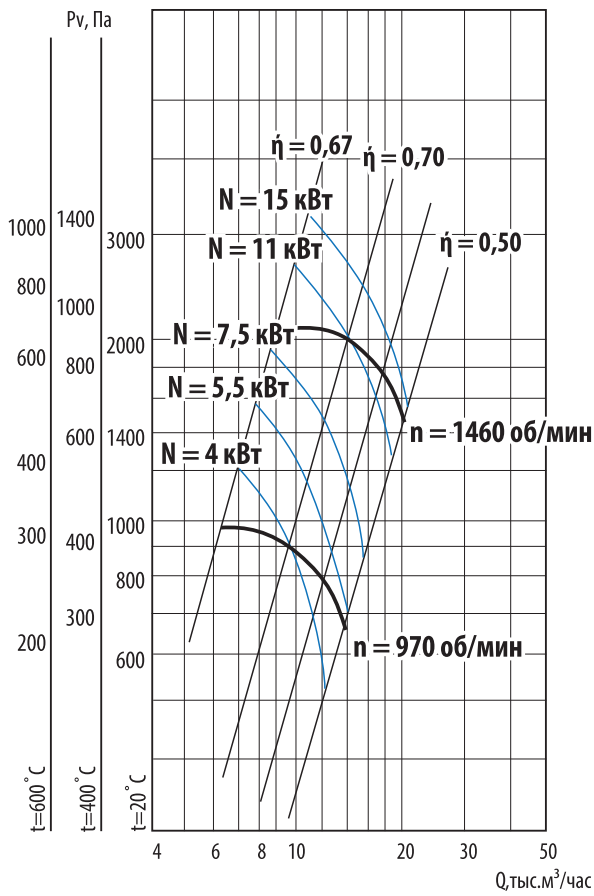
Модель вентилятора	Размеры, мм													
	A	A ₁	H		H ₁		L	L _{max}	D ₁	D ₂	d ₁	d ₂	C ₁	C ₂
			max	min	max	min								
ВРС-5ДУ	916	324	1022	954	676	608	305	977	498	530	9,5	9x14	350	380
ВРС-6,3ДУ	1146	410	1239	1169	809	741	349	1185	628	660	9,5	9x14	441	471
ВРС-8ДУ	1458	523	1558	1488	1024	954	369	1363	812	835	9,5	12x16	560	600

Модель вентилятора	n ₁ шт.	n ₂ шт.	Размеры, мм					0°		90°		270°	
			B	B ₁	B ₂	B ₃	d ₃	A	H _{max}	A	H _{max}	A	H _{max}
ВРС-5ДУ	8	16	780	390	300	410	13x50	916	1022	790	1185	790	1041
ВРС-6,3ДУ	8	12	1000	500	640	496	13x50	1146	1239	992	1469	992	1290
ВРС-8ДУ	16	16	1210	605	800	604	13x50	1458	1558	1249	1866	1249	1638

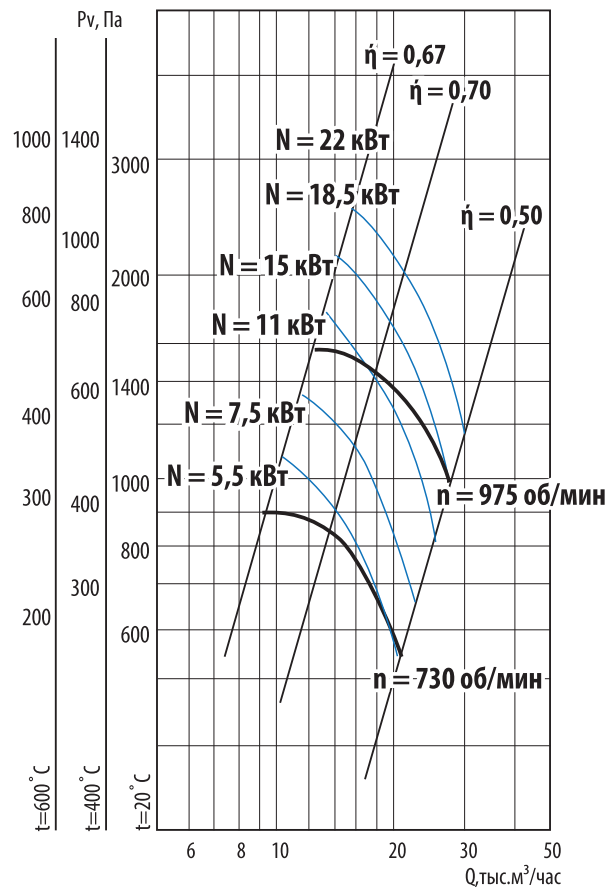
Аэродинамические характеристики

В таблицах аэродинамические характеристики приведены для вентиляторов, перемещающих воздух при нормальных условиях (20 °С)

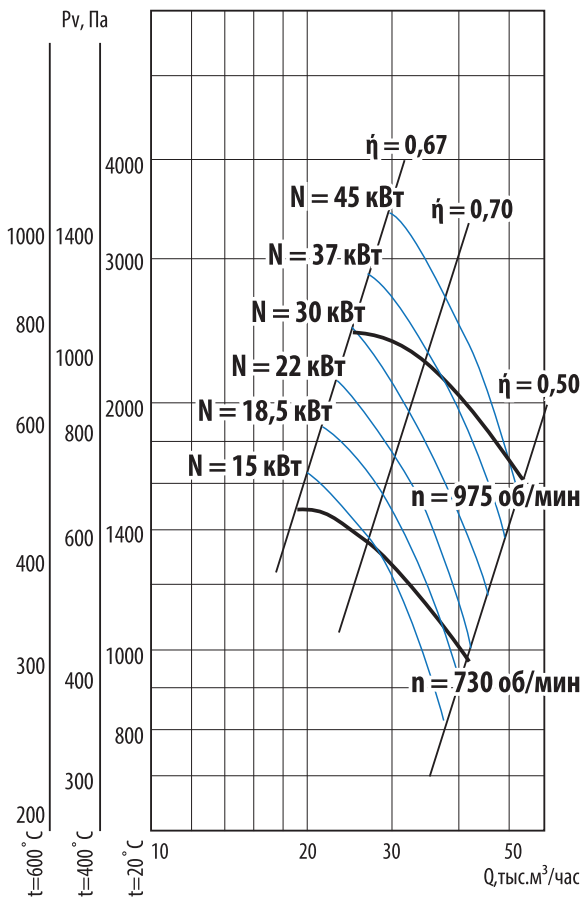
ВРС-ДУ-5



ВРС-ДУ-6,3

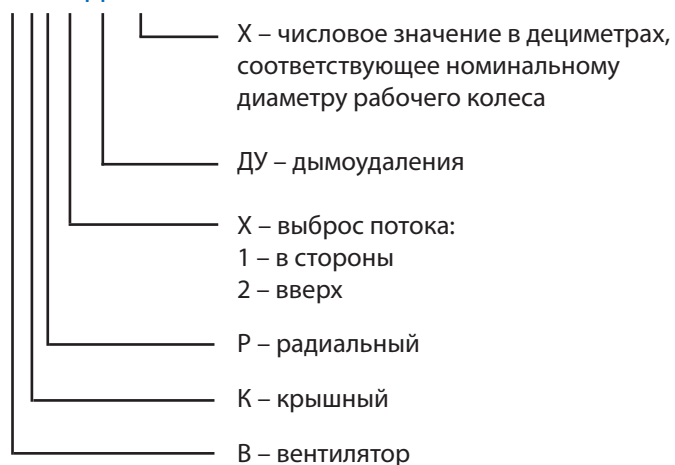


ВРС-ДУ-8



Вентиляторы крышные радиальные дымоудаления

ВКР X ДУ-X



Вентиляторы крышные радиальные дымоудаления ВКРДУ



Общие сведения

ТУ 29.23.20-042-54365100-2017

- низкого давления
- загнутые назад лопатки
- количество лопаток – 12
- асинхронный электродвигатель
- ВКР1ДУ – выход потока в стороны
- ВКР2ДУ – выход потока вверх
- параметры питающей сети 380 В/50 Гц
- класс защиты электродвигателя IP54

Назначение

- аварийные системы вытяжной противодымной вентиляции производственных, общественных и жилых зданий (кроме категории А и Б по НПБ 105-03 ГПС МВД РФ)
- для удаления образующихся при пожаре дымовоздушных смесей с температурой до 400 °С в течение 120 мин и до 600 °С в течение 120 мин
- перемещаемая среда не должна быть взрывоопасной, запылённость не более 100 мг/м³

Варианты изготовления

- рабочее колесо изготовлено:
 - для 600 °С из конструкционной низколегированной стали
 - для 400 °С из углеродистой стали
- детали корпуса вентилятора изготовлены из оцинкованной стали
- все элементы (кроме оцинкованной стали) покрыты термостойкой эмалью.

Условия эксплуатации

Вентиляторы предназначены для эксплуатации в условиях умеренного (У) климата 1-ой категории размещения по ГОСТ 15150.

Температура окружающей среды от -45 °С до +40 °С, относительная влажность до 80 % при температуре +20 °С.

Сертификат соответствия

Выдан ОС "СЗРЦ СЕРТ" ООО "СЗРЦ ПБ".

Дополнительное оборудование



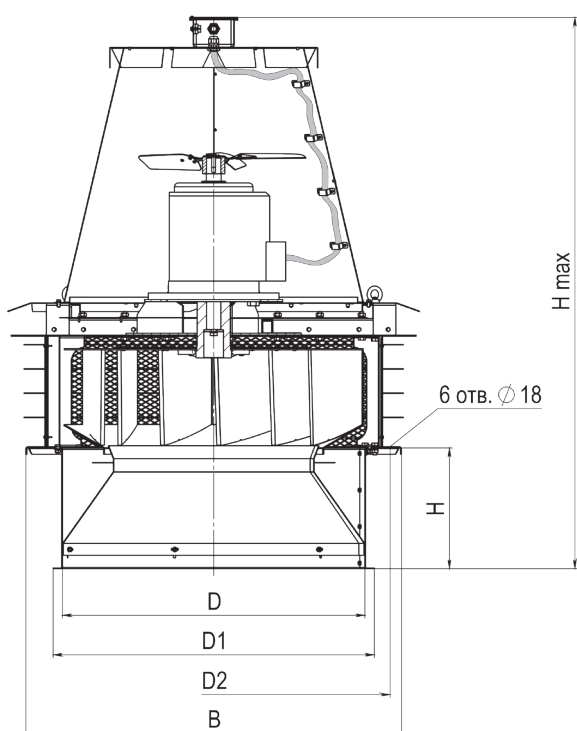
Стаканы
Стр. 106

Технические характеристики

Модель вентилятора	Типоразмер э/д	Относительный диаметр колеса	Установленная мощность, кВт	Максимальная потребляемая мощность, кВт	Ток, А	Частота вращения, об/мин	Производительность, тыс. м ³ /час при t=20° С	Статическое давление, Па при t=20° С	Масса, кг
ВКР1ДУ-3,55 ВКР2ДУ-3,55	АИР63А4	0,9	0,25	0,37	0,83	1500	0,8-2,0	175-80	43
	АИР63В4	0,95	0,37	0,54	1,18		1,0-2,2	185-80	44
	АИР63В4	1	0,37	0,54	1,18		1,2-2,7	210-80	44
	АИР80А2	0,9	1,5	1,9	3,3	3000	1,8-4,0	800-350	51
	АИР80В2	0,95	2,2	2,7	4,6		2,0-4,7	850-350	54
	АИР80В2	1	2,2	2,7	4,6		2,6-5,6	1000-350	54
ВКР1ДУ-4 ВКР2ДУ-4	АИР71А4	0,9	0,55	0,77	1,61	1500	1,4-2,9	220-100	49
	АИР71А4	0,95	0,55	0,77	1,61		1,5-3,2	260-100	49
	АИР71А4	1	0,55	0,77	1,61		1,6-4,0	280-100	49
	АИР90L2	0,9	3	3,6	6,1	3000	2,0-6,0	1000-440	54
	АИР90L2	0,95	3	3,6	6,1		2,9-7,0	1100-440	55
	АИР100S2	1	4	4,6	7,9		3,5-8,2	1200-440	68
ВКР1ДУ-4,5 ВКР2ДУ-4,5	АИР71В4	0,9	0,75	1,0	1,9	1500	2,0-4,2	310-140	56
	АИР71В4	0,95	0,75	1,0	1,9		2,3-4,9	340-140	56
	АИР80А4	1	1,1	1,5	2,75		2,6-5,7	390-140	59
	АИР100S2	0,9	4	4,6	7,9	3000	3,3-8,1	1400-560	74
	АИР100S2	0,95	4	4,6	7,9		4,1-9,7	1450-560	74
	АИР112М2	1	7,5	8,6	14,7		4,9-11,4	1650-560	90
ВКР1ДУ-5 ВКР2ДУ-5	АИР80А4	0,9	1,1	1,5	2,75	1500	2,9-5,8	400-180	67
	АИР80А4	0,95	1,1	1,5	2,75		3,1-6,7	450-180	67
	АИР80В4	1	1,5	1,9	3,52		3,7-8,0	500-180	70
ВКР1ДУ-5,6 ВКР2ДУ-5,6	АИР71В6	0,9	0,55	0,81	1,74	1000	2,6-5,4	200-90	76
	АИР71В6	0,95	0,55	0,81	1,74		2,7-6,2	240-90	77
	АИР80А6	1	0,75	1,1	2,26		3,2-7,3	260-90	80
	АИР80В4	0,9	1,5	1,9	3,52	1500	3,9-8,0	490-210	80
	АИР90L4	0,95	2,2	2,7	5,0		4,1-9,3	560-210	83
	АИР100S4	1	3,0	3,7	6,7		5,0-10,8	600-210	92
ВКР1ДУ-6,3 ВКР2ДУ-6,3	АИР80В6	0,9	1,1	1,5	3,05	1000	3,8-7,6	290-120	101
	АИР80В6	0,95	1,1	1,5	3,05		4,1-8,7	320-120	102
	АИР90L6	1	1,5	2,0	4,1		4,7-10,3	340-120	107
	АИР100L4	0,9	4	4,7	8,5	1500	5,7-11,6	660-280	115
	АИР100L4	0,95	4	4,7	8,5		6,7-13,5	720-280	116
	АИР112М4	1	5,5	6,4	11,3		7,3-16,0	790-280	129
ВКР1ДУ-7,1 ВКР2ДУ-7,1	АИР90L6	0,9	1,5	2,0	4,1	1000	4,9-11,0	380-150	126
	АИР100L6	0,95	2,2	2,7	5,6		5,9-12,7	420-150	137
	АИР112МА6	1	3,0	3,7	7,4		6,5-15,0	450-150	147
	АИР112М4	0,9	5,5	6,4	11,3	1500	7,8-16,7	910-340	148
	АИР132S4	0,95	7,5	8,6	15,1		9,0-19,0	990-340	183
	АИР132М4	1	11	12,4	22,2		10,5-23,0	1000-340	198

ВКР1ДУ-8 ВКР2ДУ-8	АИР112МА6	0,9	3	3,7	7,4	1000	6,0-16,0	500-200	227
	АИР112МВ6	0,95	4	4,9	9,1		7,9-18,0	550-200	233
	АИР132S6	1	5,5	6,5	12,3		8,5-22,0	580-200	260
ВКР1ДУ-9 ВКР2ДУ-9	АИР132S6	0,9	5,5	6,5	12,3	1000	12,0-22,8	560-240	327
	АИР132М6	0,95	7,5	8,8	16,5		13,5-26,0	630-240	344
	АИР160S6	1	11	12,6	23,0		14,5-30,5	680-240	391
ВКР1ДУ-10 ВКР2ДУ-10	АИР132S8	0,9	4,0	4,8	10,5	750	11,2-23,5	410-170	351
	АИР132М8	0,95	5,5	6,6	13,6		12,1-27,0	460-170	368
	АИР160S8	1	7,5	8,7	18,0		14,2-32,5	490-170	415
	АИР160S6	0,9	11	12,6	23,0	1000	14,1-31,1	800-300	406
	АИР160М6	0,95	15	16,9	31,0		17,0-35,0	850-300	440
	АИР180М6	1	18,5	20,7	36,9		18,0-40,1	900-300	469
ВКР1ДУ-11,2 ВКР2ДУ-11,2	АИР160S8	0,9	7,5	8,7	18,0	750	16,1-32,5	500-220	488
	АИР160М8	0,95	11	12,6	26,0		18,0-37,0	570-220	518
	АИР160М8	1	11	12,6	26,0		19,5-44,0	610-220	523
	АИР180М6	0,9	18,5	20,7	36,9	1000	22,5-42,5	920-380	543
	5АИ200М6	0,95	22	24,4	44,7		26,0-50,0	980-380	601
	5АИ200L6	1	30	33,3	59,6		28,5-58,0	1100-380	623
ВКР1ДУ-12,5 ВКР2ДУ-12,5	АИР180М8	0,9	15	16,9	31,3	750	22,1-46,0	650-270	635
	АИР180М8	0,95	15	16,9	31,3		24,0-53,0	710-270	640
	5АИ200L8	1	22	24,4	45,8		29,5-63,0	790-270	715
	5АИ225М6	0,9	37	40,7	72,7	1000	31,0-60,0	1070-470	750
	5АИ250S6	0,95	45	49,2	85		34,0-70,0	1200-470	842
	5АИ250S6	1	45	49,2	85		38,5-83,0	1400-470	847

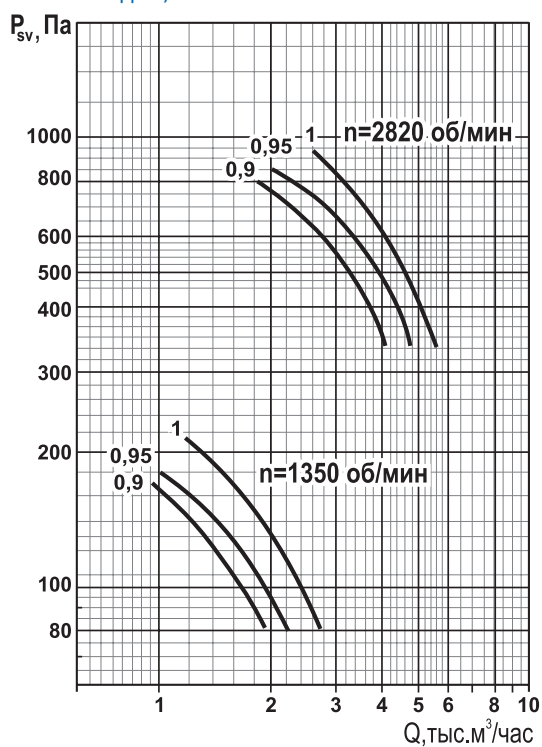
Габаритно-присоединительные размеры



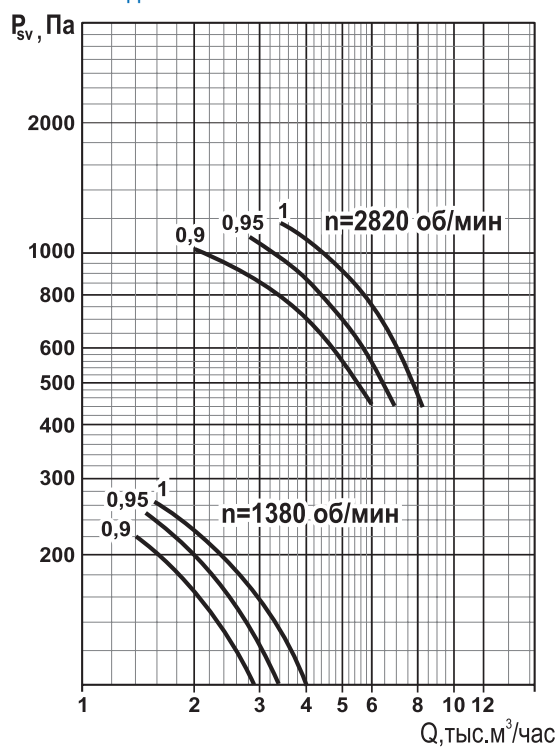
Модель вентилятора	Размеры, мм					
	D	D1	D2	B	H	H max
ВКР1ДУ-3,55 ВКР2ДУ-3,55	355	410	585	555	150	820
ВКР1ДУ-4 ВКР2ДУ-4	405	455	640	605	150	895
ВКР1ДУ-4,5 ВКР2ДУ-4,5	450	510	695	655	190	970
ВКР1ДУ-5 ВКР2ДУ-5	505	555	750	705	190	850
ВКР1ДУ-5,6 ВКР2ДУ-5,6	565	615	825	765	230	950
ВКР1ДУ-6,3 ВКР2ДУ-6,3	635	685	925	850	265	1205
ВКР1ДУ-7,1 ВКР2ДУ-7,1	715	765	995	910	300	1465
ВКР1ДУ-8 ВКР2ДУ-8	810	860	1070	1005	325	1540
ВКР1ДУ-9 ВКР2ДУ-9	910	960	1325	1200	385	1915
ВКР1ДУ-10 ВКР2ДУ-10	1015	1065	1450	1335	385	1915
ВКР1ДУ-11,2 ВКР2ДУ-11,2	1135	1185	1625	1495	385	2045
ВКР1ДУ-12,5 ВКР2ДУ-12,5	1265	1315	1670	1525	470	2225

Аэродинамические характеристики

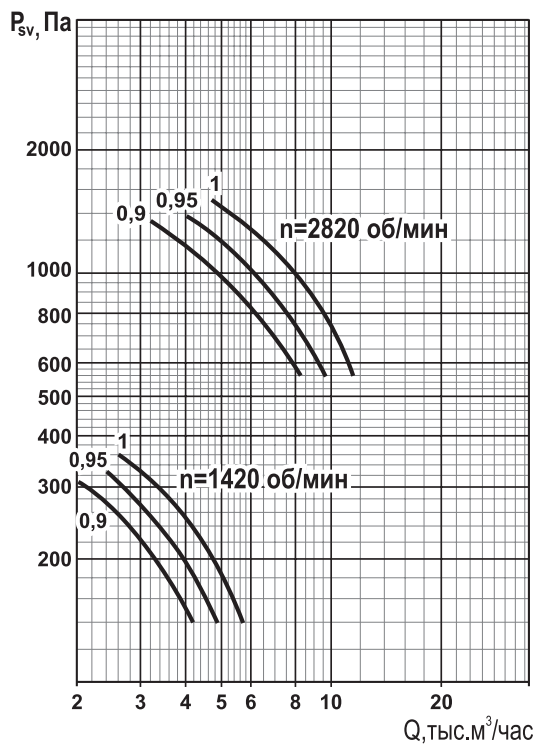
ВКР1ДУ-3,55
ВКР2ДУ-3,55



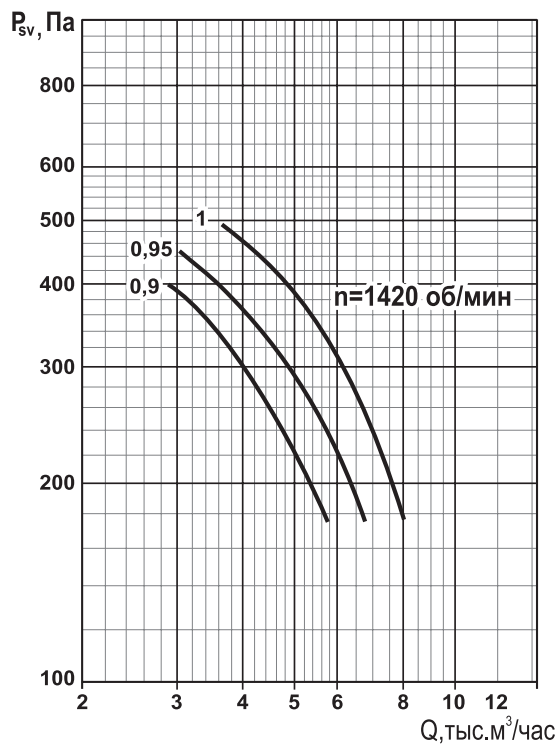
ВКР1ДУ-4
ВКР2ДУ-4



ВКР1ДУ-4,5
ВКР2ДУ-4,5

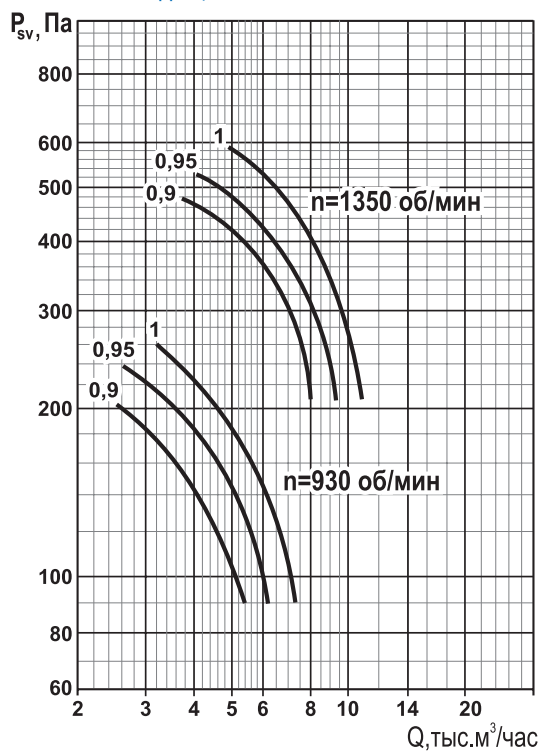


ВКР1ДУ-5
ВКР2ДУ-5

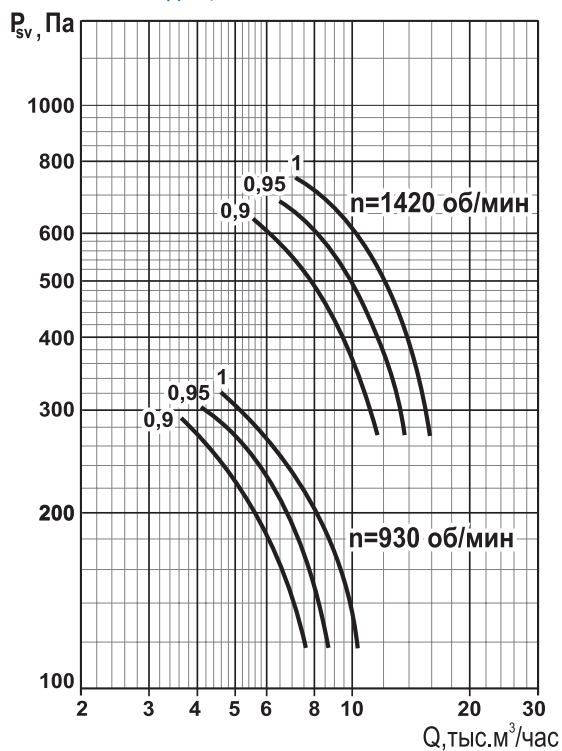


Аэродинамические характеристики

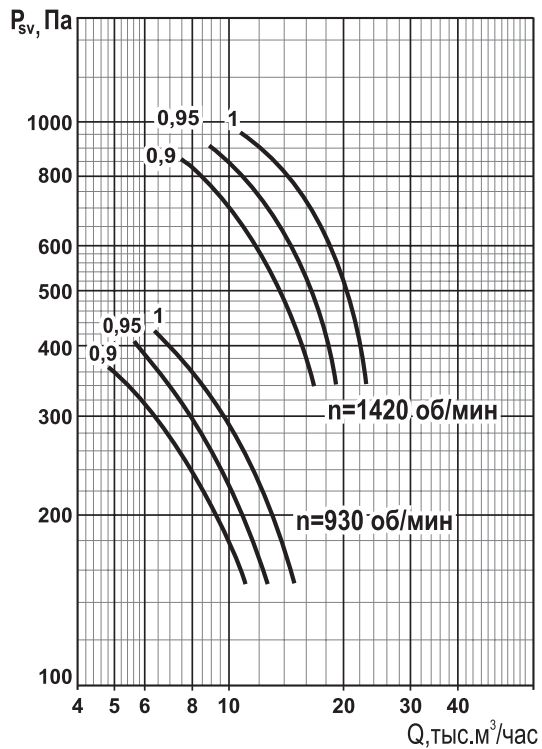
ВКР1ДУ-5,6
ВКР2ДУ-5,6



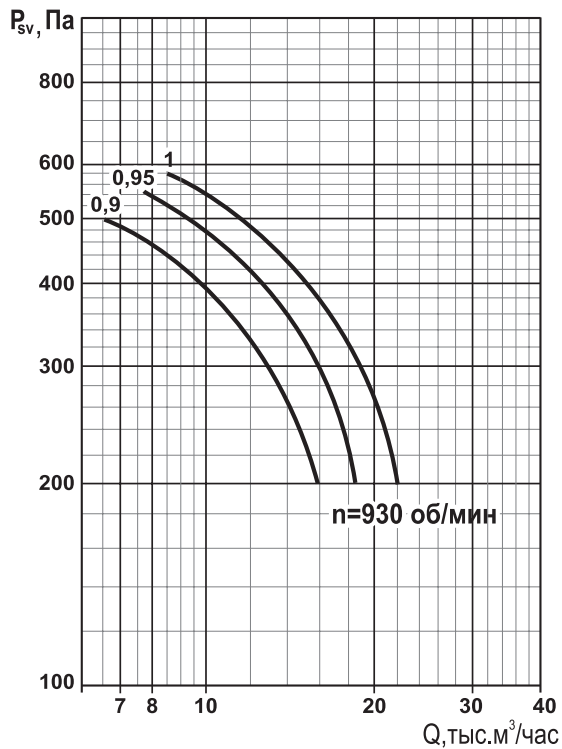
ВКР1ДУ-6,3
ВКР2ДУ-6,3



ВКР1ДУ-7,1
ВКР2ДУ-7,1

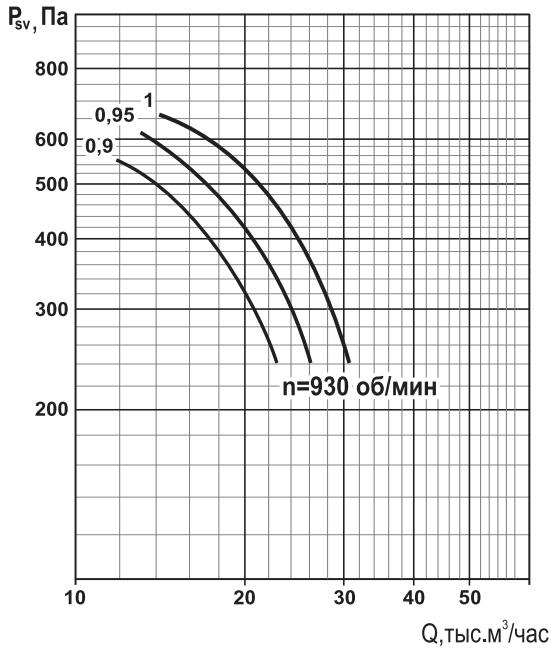


ВКР1ДУ-8
ВКР2ДУ-8

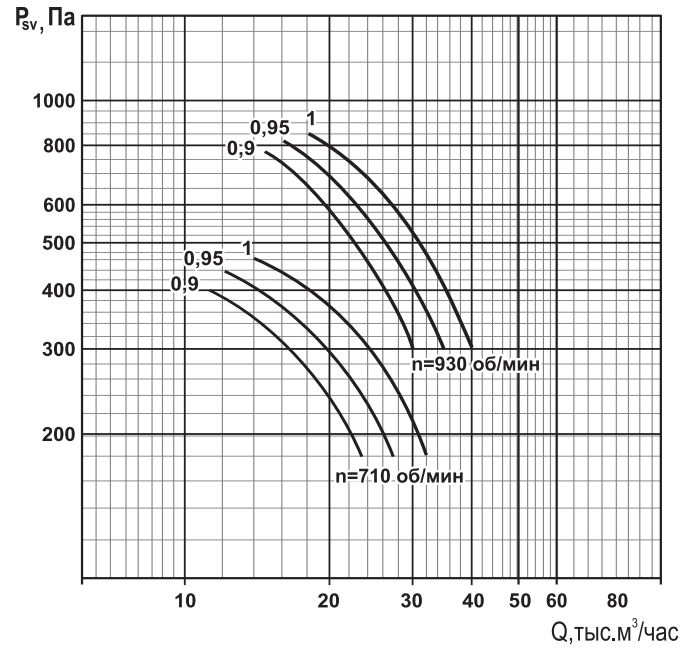


Аэродинамические характеристики

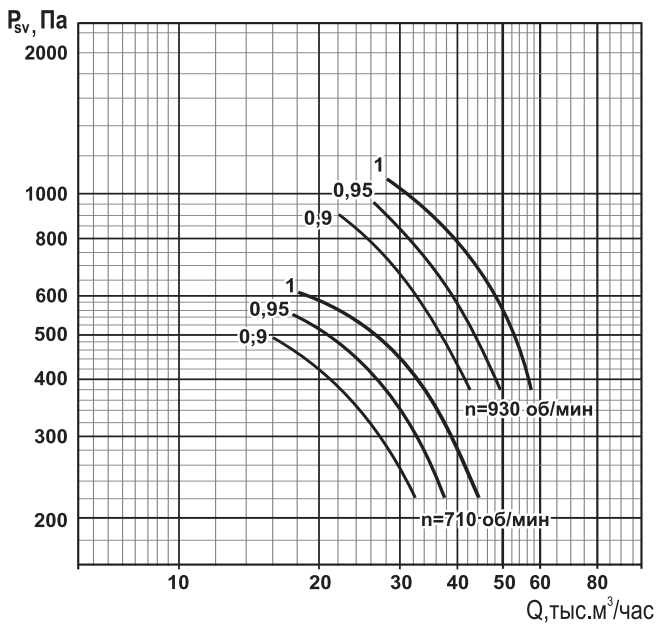
ВКР1ДУ-9
ВКР2ДУ-9



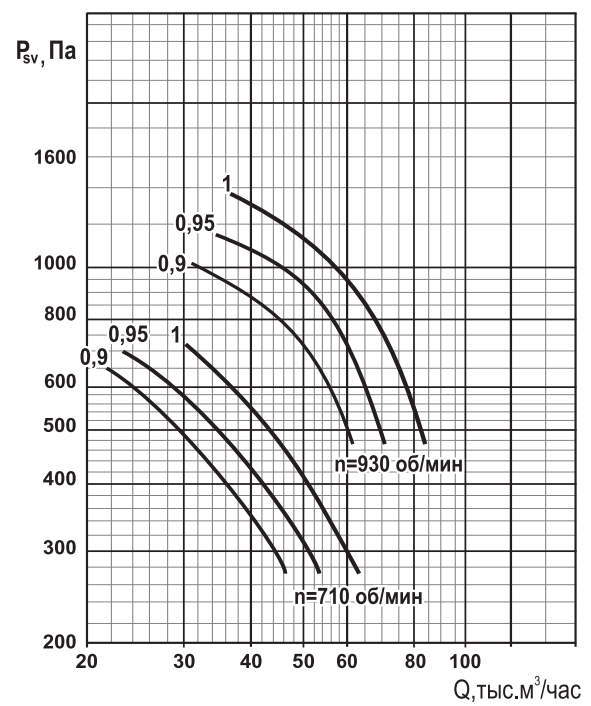
ВКР1ДУ-10
ВКР2ДУ-10



ВКР1ДУ-11,2
ВКР2ДУ-11,2



ВКР1ДУ-12,5
ВКР2ДУ-12,5

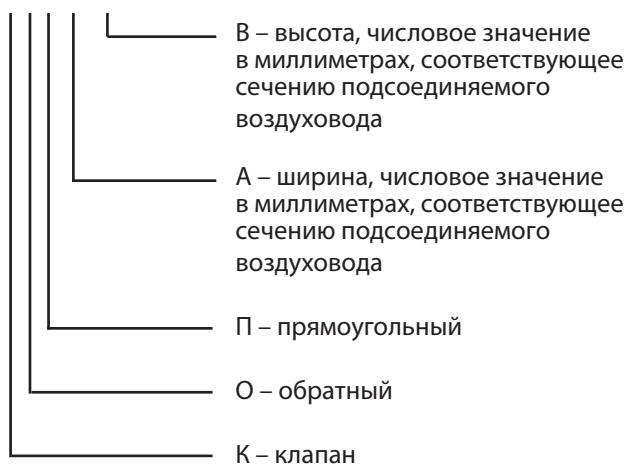




Клапаны

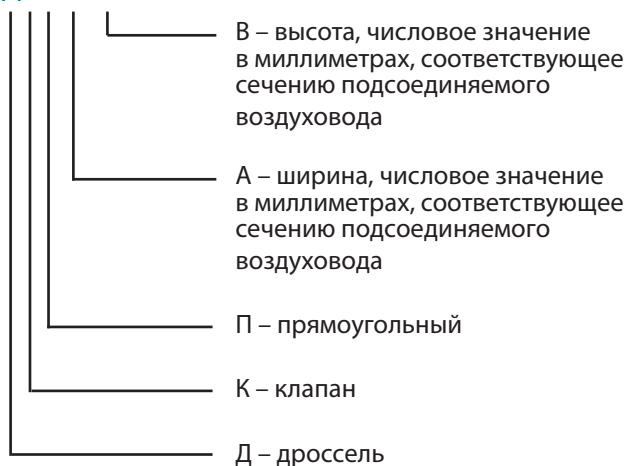
Клапан обратный прямоугольный

КОП АхВ



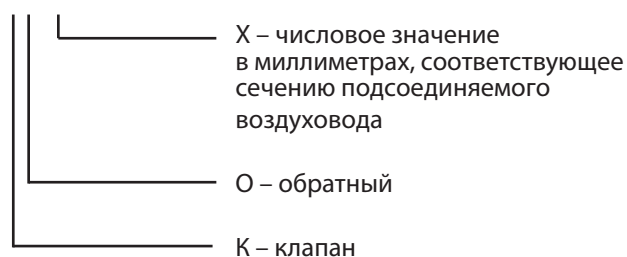
Дроссель-клапан прямоугольный

ДКП АхВ



Клапан обратный

КО Х



Клапан обратный прямоугольный КОП



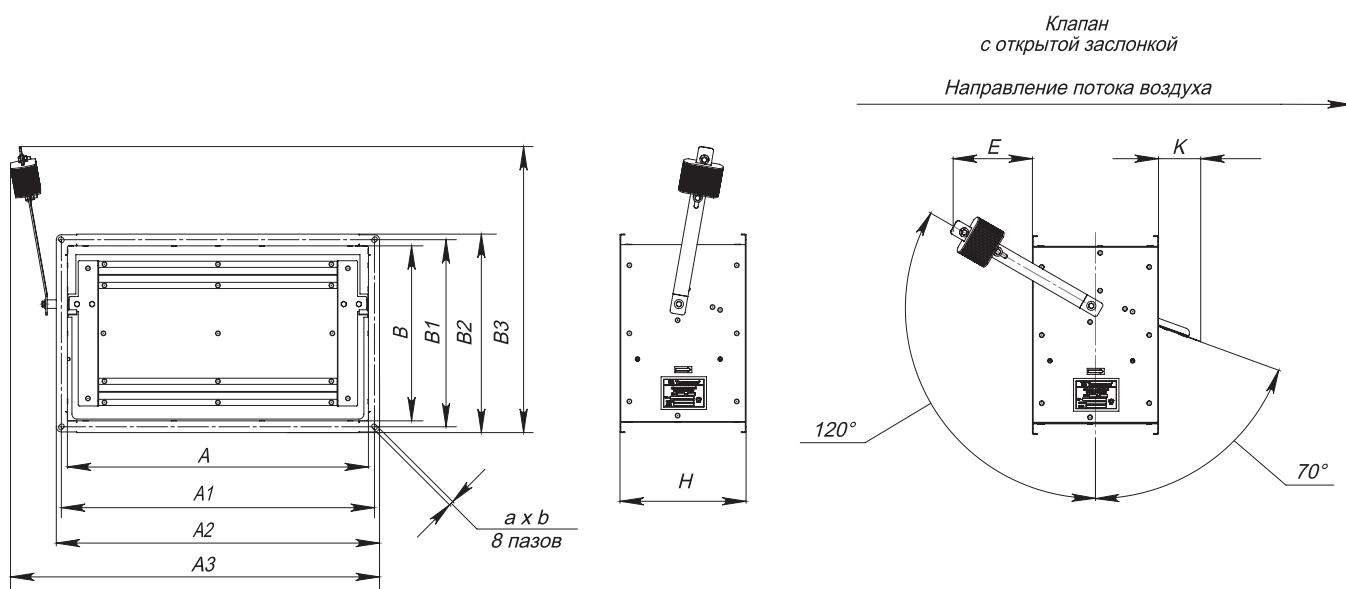
Назначение

Обратные клапаны КОП предназначены для предотвращения перетекания воздуха в обратном направлении в системах вентиляции, кондиционирования, воздушного отопления, а также в других санитарно-гигиенических системах.

Конструкция

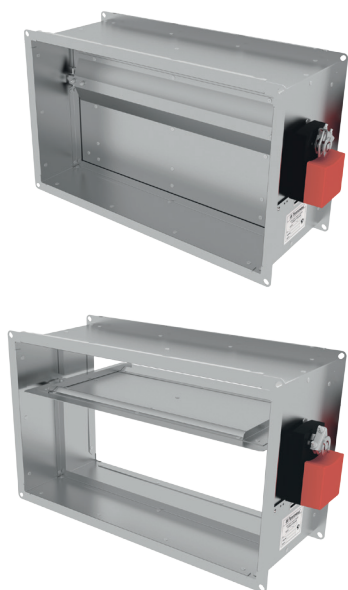
Детали обратных клапанов общего назначения изготавливаются из оцинкованной стали.

Типоразмер	Размеры, мм													
	A	A1	A2	A3	B	B1	B2	B3	H	E	K	a	b	Масса, кг
КОП 400x200	400	421	441	524	200	221	244	433	200	147	25	9	12	5,8
КОП 500x250	500	521	541	623	250	271	294	465	200	147	56	9	12	7,6
КОП 500x300	500	521	541	623	300	321	344	499	200	147	87	9	12	8,2
КОП 600x300	600	621	641	723	300	321	344	499	200	147	87	9	12	9,2
КОП 600x350	600	621	641	732	350	371	394	562	250	162	84	9	12	11,4
КОП 700x400	700	736	761	843	400	436	464	605	250	162	116	9	12	16,9
КОП 800x500	800	836	864	943	500	536	564	672	250	162	179	11	14	18,3
КОП 1000x500	1000	1036	1064	1143	500	536	564	674	250	162	176	11	14	21,3



Дроссель-клапан прямоугольный ДКП

С ЭЛЕКТРОПРИВОДОМ



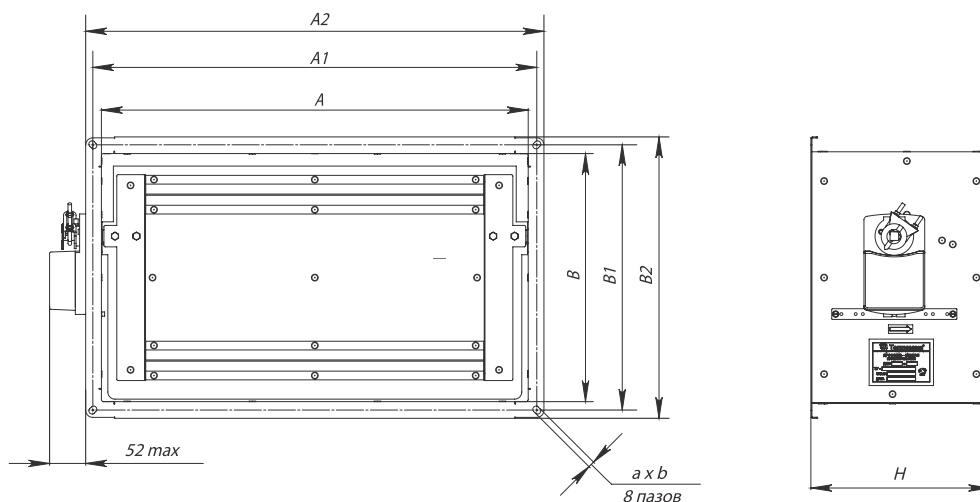
Назначение

Дроссель-клапаны предназначены для регулирования расхода воздуха и невзрывоопасных воздушных смесей в системах вентиляции, кондиционирования, воздушного отопления, а также в других санитарно-гигиенических системах.

Конструкция

Детали дроссель-клапана изготавливаются из оцинкованной стали.

Типоразмер	Размеры, мм									
	A	A1	A2	B	B1	B2	H	a	b	Масса, кг
ДКП 400x200	400	421	441	200	221	244	200	9	12	5,6
ДКП 500x250	500	521	541	250	271	294	200	9	12	7,4
ДКП 500x300	500	521	541	300	321	344	200	9	12	8,0
ДКП 600x300	600	621	641	300	321	344	200	9	12	9,1
ДКП 600x350	600	621	641	350	371	394	250	9	12	11,1
ДКП 700x400	700	736	761	400	436	464	250	9	12	15,3
ДКП 800x500	800	836	864	500	536	564	250	11	14	18,4
ДКП 1000x500	1000	1036	1064	500	536	564	250	11	14	21,4



Клапан обратный КО

ДЛЯ КРУГЛОГО СЕЧЕНИЯ



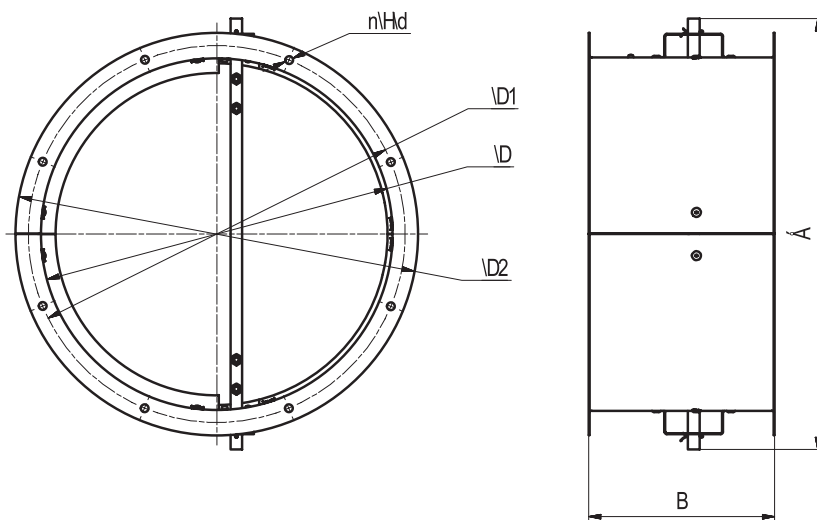
Назначение

Обратные клапаны КО предназначены для предотвращения перетекания воздуха в обратном направлении в системах вентиляции, кондиционирования, воздушного отопления, а также в других санитарно-гигиенических системах.

Конструкция

Детали обратных клапанов общего назначения изготавливаются из оцинкованной стали.

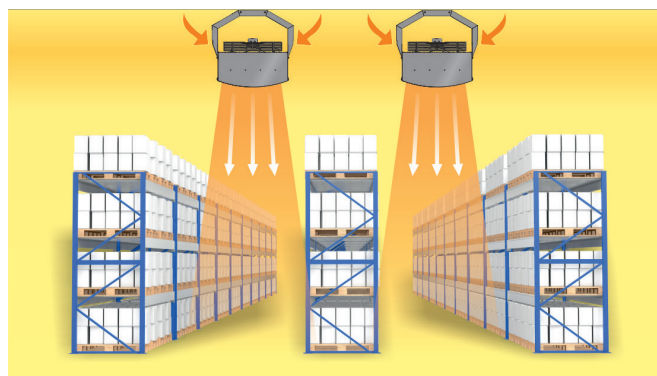
Модель клапана	Размеры, мм						
	D	D1	D2	n	d	B	H
КО 355	359	385	409	8	8	190	439
КО 400	404	430	454	8	8	190	484
КО 450	454	480	504	10	8	190	534
КО 500	504	530	556	10	8	300	586
КО 560	564	590	616	10	8	300	646
КО 630	634	660	686	12	10	300	716
КО 710	715	740	767	12	10	380	797
КО 800	810	835	862	12	10	380	892
КО 900	910	940	960	16	10	380	990
КО 1000	1015	1040	1065	16	10	380	1095
КО1120	1135	1160	1185	18	10	380	1215
КО1250	1265	1290	1315	18	10	380	1345





Дестратификаторы

ДЕСТРАТИФИКАТОРЫ



Назначение

Дестратификаторы Тепломаш выравнивают температуры между теплым воздухом в подпотолочном пространстве и холодным воздухом на уровне пола. Установка дестратификаторов существенным образом снижает затраты на отопление помещения.

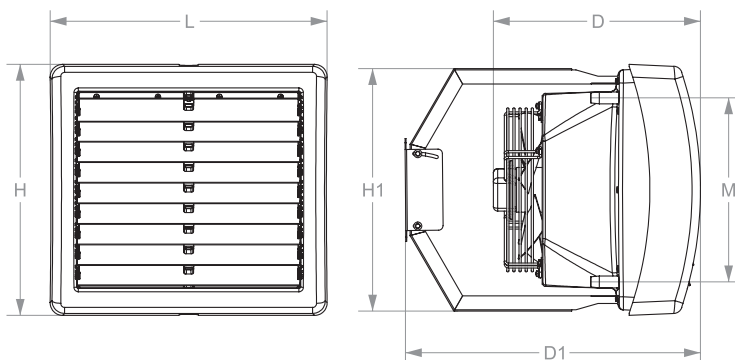
Конструкция

- Корпус - полипропилен, цвет серый.
- Регулируемые жалюзи (3 положения).
- Кронштейн с регулируемым углом наклона и поворотным механизмом в комплекте.
- Пульт HL10 с дистанционным управлением в комплекте

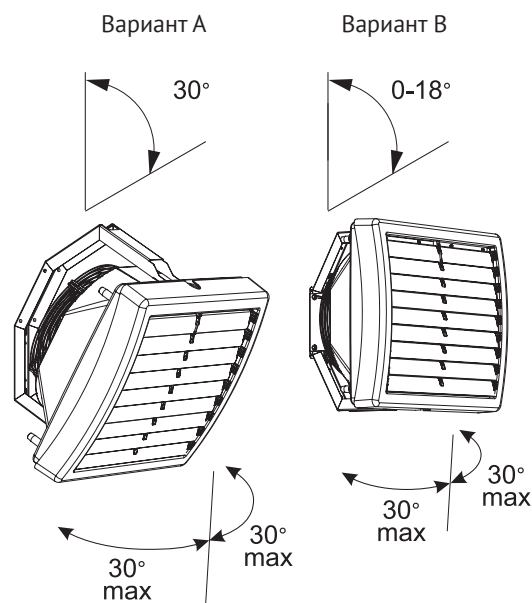
Технические характеристики

Характеристики	КЭВ-ДЗ-1	КЭВ-ДЗ,5-1	КЭВ-Д4-1	КЭВ-Д4-2	КЭВ-Д5-2
Расход воздуха, м ³ /ч	1500/1400/1300	2200/2000/1100	3600/3400/2600	3800/3600/2500	6800/6100/4800
Высота установки, м	6-12	6-14	6-20	6-16	6-22
Звуковое давление, дБА	51	53	60	60	64
Габаритные размеры, мм	635x575x675			890x780x820	
Вес, кг	21	22,5	23	30	31

Габаритные размеры



Габарит	L	H	D	H1	D1	M
1	635	575	320	555	675	420
2	890	780	400	770	820	620





Дополнительное оборудование

Гибкие вставки

Виброизоляторы

Стаканы монтажные

Поддоны для крышных вентиляторов

Преобразователи частоты

Гибкие вставки

Назначение

Гибкие вставки ВГ предназначены для предотвращения передачи вибрации от вентиляторов к воздуховодам.

Условия эксплуатации

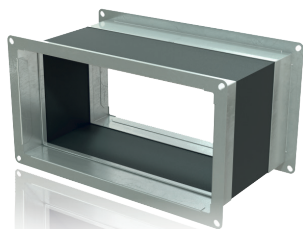
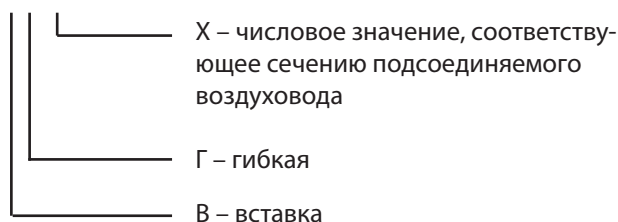
Гибкие вставки применяются в вентиляционных системах, перемещающих воздух в интервале температур от -30 °С до +70 °С.

Конструкция

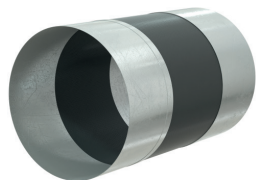
Гибкие вставки изготавливаются из комбинированных материалов: оцинкованная сталь и тентовая ткань Taltex.

Гибкие вставки имеют различные стандартные варианты присоединения: фланец-фланец, фланец-ниппель, ниппель-ниппель.

ВГ X



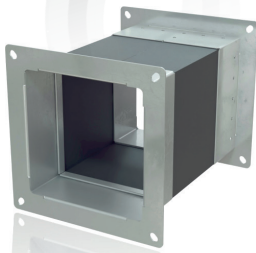
Модель вентилятора ВКП, ВКПН	40-20	50-25	50-30	60-30	60-35	70-40	80-50	100-50
Гибкая вставка (вход / выход)	ВГ 40x20	ВГ 50x25	ВГ 50x30	ВГ 60x30	ВГ 60x35	ВГ 70x40	ВГ 80x50	ВГ 100x50



Модель вентилятора ВЦ 4-70, ВЦ14-46	2	2,5	3,15	4	5	6,3
Гибкая вставка (вход / выход)	ВГ 200	ВГ 250	ВГ 315	ВГ 400	ВГ 500	ВГ 630



Модель вентилятора ВЦ 4-70, ВЦ14-46	8	10	12,5
Гибкая вставка (вход / выход)	ВГ 800	ВГ 1000	ВГ 1250



Модель вентилятора ВЦ 4-70, ВЦ14-46	2	2,5	3,15	4	5	6,3	8	10	12,5
Гибкая вставка (вход / выход)	ВГ 140x140	ВГ 175x175	ВГ 225x225	ВГ 275x275	ВГ 350x350	ВГ 440x440	ВГ 560x560	ВГ 700x700	ВГ 880x880

Виброизоляторы

Назначение

Виброизоляторы являются важным средством предотвращения передачи вибрации от опоры вентилятора к монтажной поверхности.

Конструкция

- Для виброизоляторов всех типов общее число витков пружины равно 6,5.
- Деформация (осадка пружины) под нагрузкой, отличающейся от указанной в таблице, изменяется пропорционально нагрузке.
- Благодаря отсутствию остаточных деформаций виброизоляторы имеют неограниченный срок службы.

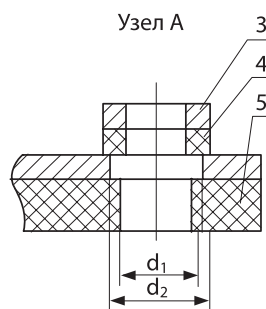
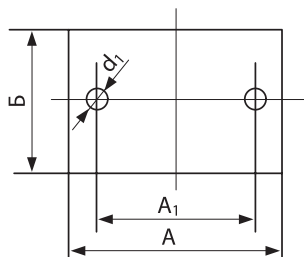
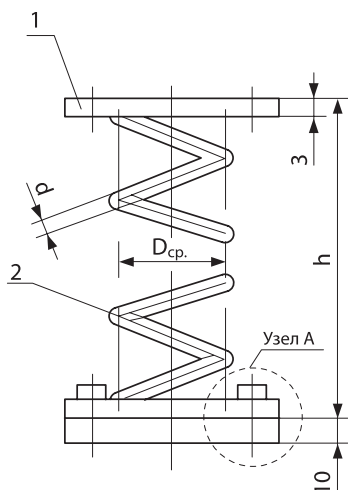
Технические характеристики

Обозначение	Нагрузка Р, Н		Вертикальная жесткость, Н/см	Высота в свободном состоянии	Осадка пружины под нагрузкой, мм		Число рабочих витков
	Р раб	Р пр			Р раб	Р пр	
ДО 38	122	152	45	72	27	33,7	6,5
ДО 39	219	273	61	92,5	36	45	
ДО 40	339	424	81	113	41,7	52	
ДО 41	540	674	124	129	43,4	54	
ДО 42	942	1177	165	170	57,2	72	
ДО 43	1648	2060	294,3	192	56	70	
ДО 44	2384	2979	357	226	66,5	83	
ДО 45	3728	4660	441,5	281	84,5	106	

Обозначение	Размеры, мм							Масса, кг
	А	А1	Б	Дср	d	d1	d2	
ДО 38	100	70	60	30	3	12	8,5	0,3
ДО 39	110	80	70	40	4	12	8,5	0,4
ДО 40	130	100	90	50	5	12	8,9	1
ДО 41	130	100	90	54	6	14	10,5	1
ДО 42	150	120	110	72	8	14	10,5	1,8
ДО 43	160	130	120	80	10	14	10,5	2,4
ДО 44	180	150	140	96	12	14	10,5	3,65
ДО 45	220	180	170	120	15	16	12,5	6,45

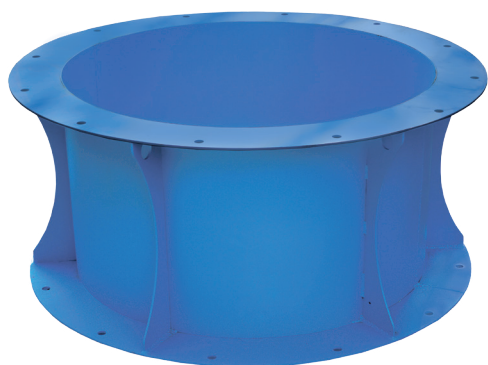
Примечание:

Для виброизоляторов ДО 38, ДО 39 $S=2$ мм, для остальных виброизоляторов $S=3$ мм, $S1$ равно соответственно 5 и 10 мм. В резиновых прокладках во всех случаях $d1 = d2 + 3,5$ мм.



- 1 - планка
- 2 - пружина
- 3 - шайба стальная
- 4 - шайба резиновая
- 5 - прокладка резиновая

Стаканы монтажные для крышных вентиляторов СТМ



Условное обозначение:

СТМ - XXX XX

ДУ – стакан монтажный для крышных вентиляторов дымоудаления

К – стакан монтажный для крышных вентиляторов коррозионностойкого исполнения

числовое значение (от 3,55 до 12,5), соответствующее типоразмеру крышного вентилятора

СТМ – стакан монтажный для крышных вентиляторов общепромышленного назначения

Назначение

Стаканы монтажные СТМ предназначены для монтажа на кровле здания и установки на них крышных вентиляторов общего назначения ВКРЦ(М), коррозионностойкого исполнения ВКРЦ(М)К и дымоудаления ВКРЦ(М)ДУ.

Варианты изготовления

СТМ – из углеродистой стали с полимерным покрытием;
СТМДУ – из углеродистой стали с покрытием термостойкой эмалью;

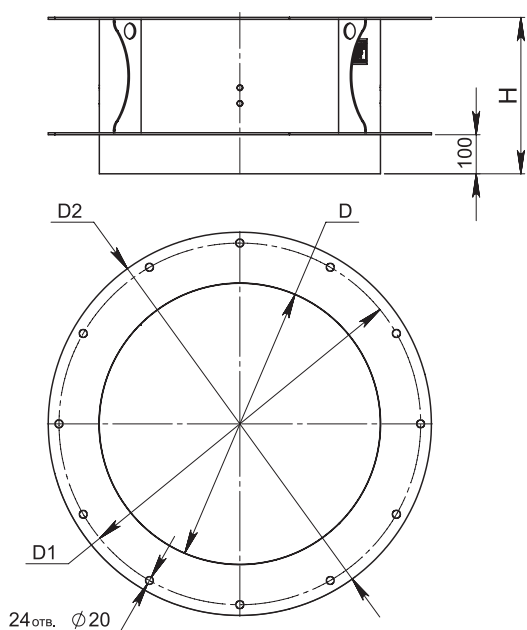
СТМК – из нержавеющей стали.

Конструкция

Стаканы представляют собой сварную конструкцию круглого сечения, состоящую из основания и фланцев. Фланцы имеют отверстия для монтажа стакана на кровле и присоединения к нему крышного вентилятора.

Крепление осуществляется с помощью резьбовых шпилек, гаек и шайб (входят в комплект поставки). Теплогидроизоляция и анкерные закладные в поставке не предусмотрены и должны выполняться по месту.

Габаритно-присоединительные размеры и масса



Монтажный стакан	D, мм	D1, мм	D2, мм	H, мм	Масса, кг
СТМ-3,55	440	585	640	400	24
СТМ-4	485	640	700	400	27
СТМ-4,5	535	695	750	400	30
СТМ-5	585	750	805	400	32
СТМ-5,6	645	825	880	400	37
СТМ-6,3	715	925	980	400	44
СТМ-7,1	800	995	1055	600	72
СТМ-8	890	1070	1130	600	76
СТМ-9	1000	1325	1385	600	114
СТМ-10	1105	1450	1510	600	127
СТМ-11,2	1225	1600	1660	600	149
СТМ-12,5	1355	1670	1730	600	149

Поддоны для крышных вентиляторов ПД



Условное обозначение:

ПД - XXX
 ————— числовое значение (от 3,55 до 12,5), соответствующее типоразмеру крышного вентилятора
 ————— поддон для крышных вентиляторов

Назначение

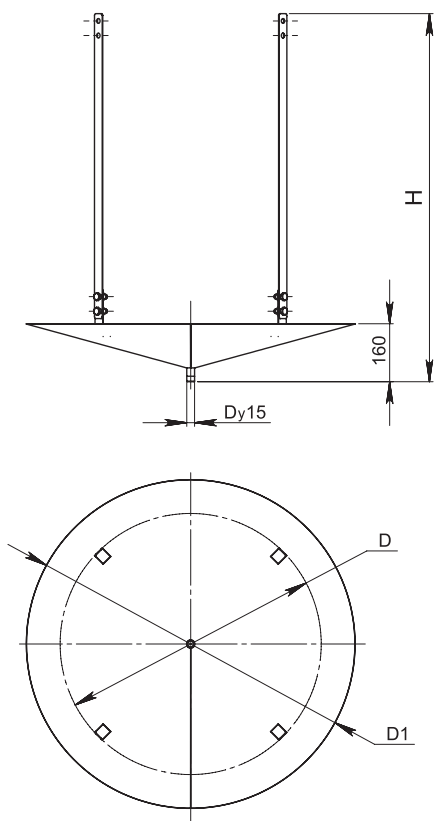
Поддоны ПД предназначены для сбора и удаления конденсата, образуемого на границе влажного воздуха уходящего из помещения и холодных металлических частей вентилятора и монтажного стакана.

Конструкция

Поддоны представляют собой сборную конструкцию, состоящую из колпака и четырех полос для его крепления. Колпак имеет встроенный штуцер для сбора и отвода конденсата.

Сборка поддона и его крепление к монтажному стакану осуществляется с помощью крепежа (входят в комплект поставки).

Габаритно-присоединительные размеры и масса



Поддон	D, мм	D1, мм	H, мм	Масса, кг
ПД-3,55	440	650	990	5,2
ПД-4	485	650	1000	5,2
ПД-4,5	535	650	1010	5,2
ПД-5	585	900	990	7,1
ПД-5,6	645	900	1000	7,1
ПД-6,3	715	900	1010	7,1
ПД-7,1	800	1200	1210	18
ПД-8	890	1200	1220	18
ПД-9	1000	1200	1230	18
ПД-10	1105	1550	1215	26,7
ПД-11,2	1225	1550	1225	26,7
ПД-12,5	1355	1550	1235	26,7

Преобразователи частоты модели IVD для двигателей вентиляторов



Преобразователь частоты IVD предназначен для работы с трехфазными асинхронными двигателями вентиляторов. В модели IVD использован принцип «подключи и работай». Управление частотой вращения ручное. На дисплей преобразователя выводится установленная синхронная частота тока.

Технические характеристики преобразователя IVD

- напряжение питания :
 - Одно - и трехфазное 220 В 50/60 Гц (для моделей IVD751A43A, IVD152A43A, IVD222A43A)
 - Трехфазное 380 В, 50/60 Гц (для моделей IVD372A43A, IVD552A43A, IVD752A43A, IVD113A43A, IVD153A43A, IVD183A43A, IVD223A43A, IVD303A43A).
 - максимальная длина кабелей от преобразователя до двигателя – 30 м
- Примечание: более длинные кабели (максимальная длина – 100 м) требуют установки на выходе преобразователя фильтра*
- влажность – не более 95 % без образования конденсата и обледенения на поверхности изделия
 - выходная частота - 0,1...50 Гц
 - температура эксплуатации внутри шкафа: -10 °С...+40 °С
 - температура транспортировки и хранения: -26 °С...+65 °С
 - высота установки – 0...1000 м
 - виброустойчивость – до 0,5 g
 - степень защиты (по МЭК 70-1) – IP20 (требуется установка в шкафу)

- класс защиты от поражения электрическим током – I класс (требуется защитное заземление)
- встроенная защита – от перегрева, короткого замыкания, защита от сверхтоков и блокировка параметров от несанкционированной настройки

Сертификат соответствия

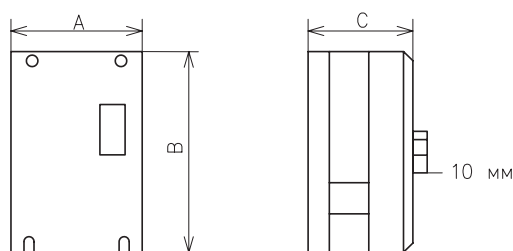
РОСС CN.ММ05.Н00019

- Запрещено подключать источник переменного напряжения к выходным клеммам (U, V, W) преобразователя частоты.
- Запрещено устанавливать сглаживающую емкость или иной блок с емкостным сопротивлением к выходным клеммам (U, V, W) преобразователя частоты.
- Запрещено устанавливать коммутационную аппаратуру между преобразователем и двигателем.
- При использовании УЗО его установку производить между питающей сетью и преобразователем.
- **ВНИМАНИЕ.** После отключения преобразователя перед его повторным включением должно пройти не менее 3 минут.

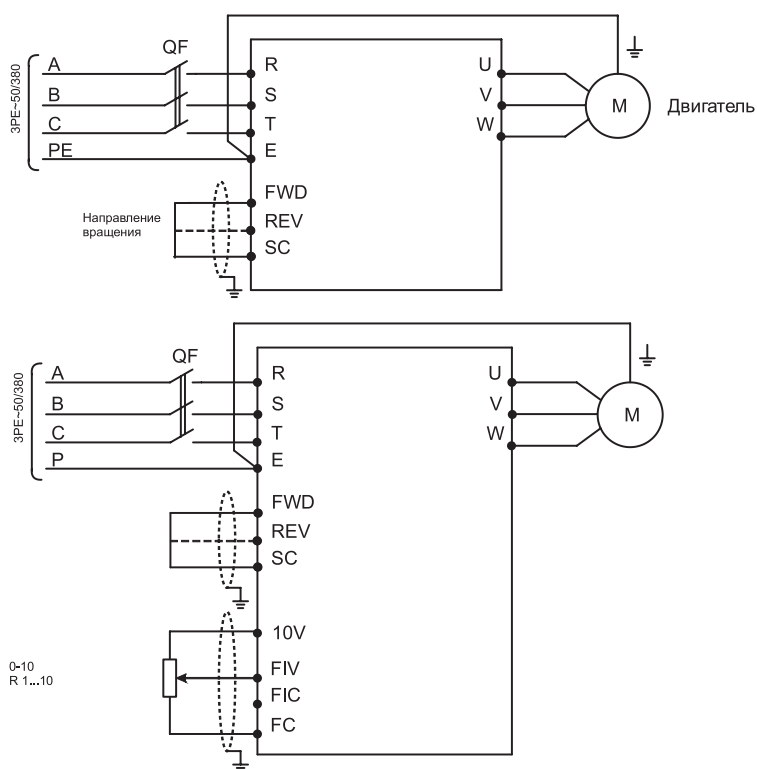
Размеры, монтаж, предохранители и сечение кабелей

Модель	Мощность, кВт	Ток, А	Габаритные размеры АхВхС, мм	Расстояние между соседними преобразователями, мм	Свободное пространство над и под преобразователями, мм
IVD401A43A	0,4	1,5	АхВхС, мм	Расстояние между соседними преобразователями, мм	Свободное пространство над и под преобразователями, мм
IVD751A43A	0,75	2,7	72x142x146		
IVD112A43A	1,1	3,0	72x142x146		
IVD152A43A	1,5	4,0	72x142x146		
IVD222A43A	2,2	5,0	72x142x146		
IVD302A43A	3,0	6,8	100x183x138		
IVD402A43A	4,0	8,6	100x183x138		
IVD552A43A	5,5	12,5	100x183x138		
IVD752A43A	7,5	17,5	130x260x178		
IVD113A43A	11	24	130x260x178		
IVD153A43A	15	30	228x347x196		
IVD183A43A	18,5	40	228x347x196		
IVD223A43A	22	47	250x480x246		
IVD303A43A	30	65	250x480x246		
IVD373A43A	37	80	310x500x260		
IVD453A43A	45	90	310x500x280		
IVD553A43A	55	110	360x650x280		

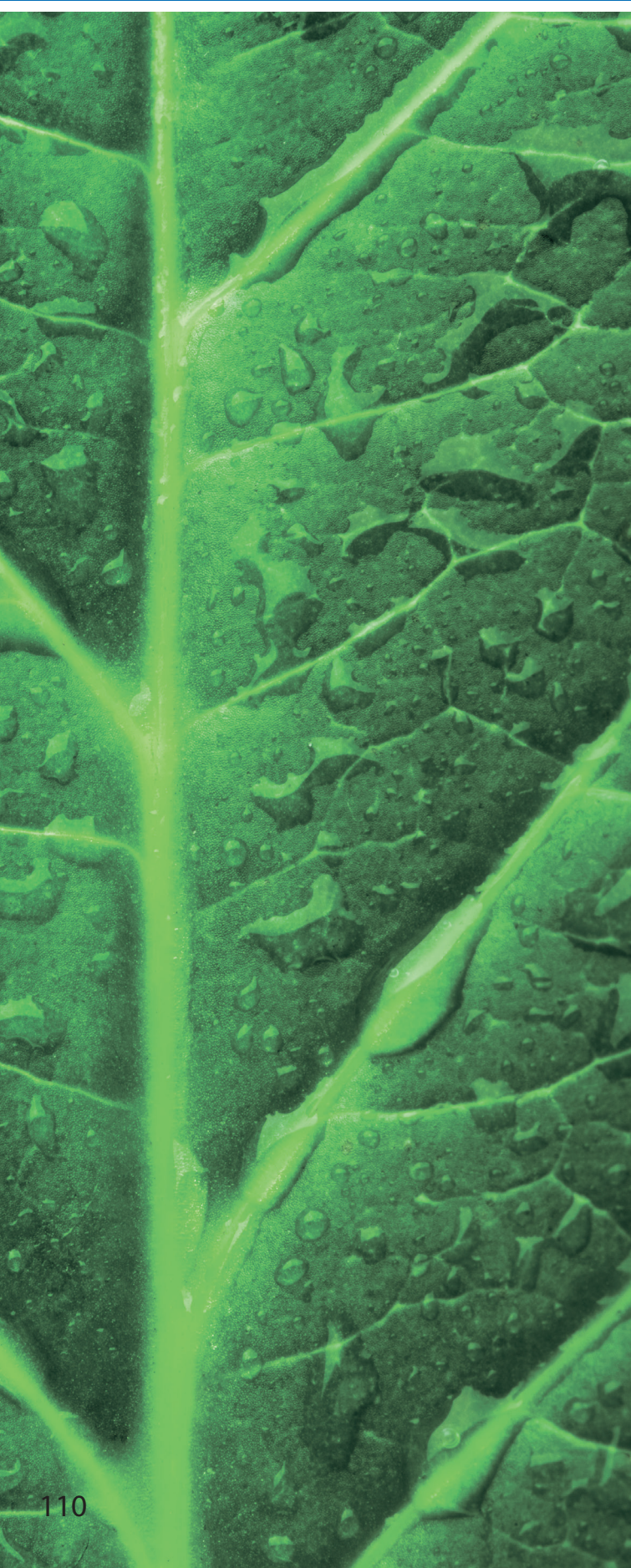
Габаритно-присоединительные размеры



Электрическая схема



Рекомендуемая схема подключения преобразователя для пуска подачей напряжения питающей силовой сети.



Рекомендации по выбору вентиляторов

МЕТОДИЧЕСКИЕ РЕКОМЕНДАЦИИ ПО ВЫБОРУ ВЕНТИЛЯТОРОВ

Вентилятор плюс сеть.

Система воздуховодов с воздухообрабатывающим и раздающим оборудованием (фильтры, увлажнители, осушители, нагреватели, охладители, решетки и пр.), по которым вентилятор перемещает воздух, называется сетью. Сеть может быть расположена на стороне всасывания вентилятора, на стороне нагнетания или с обеих его сторон. Сеть может быть самая примитивная, например, дроссельная задвижка на всасывании или на нагнетании. Даже если вентилятор работает со свободным входом и выходом (например, режим рециркуляции), ему приходится преодолевать потери, связанные с выходом потока в атмосферу – это также является условной сетью. Потери давления, связанные с перемещением воздуха через элементы сети, составляют сопротивление сети. При заданном (проектном) расходе воздуха через сеть вентилятор должен развивать давление, обеспечивающее преодоление потерь во всех элементах сети. Расчетная точка сети всегда характеризуется двумя параметрами: расходом воздуха и разностью давлений, необходимой для прохода воздуха через сеть.

Таким образом, **вентилятор является неотъемлемой составной частью системы, включающей сеть**. Поэтому и аэродинамическая характеристика вентилятора (зависимость давления от производительности) имеет смысл постольку, поскольку вентилятор работает совместно с сетью. Каждая точка характеристики вентилятора является рабочей точкой одной из сетей. Этой точке соответствует расчетный расход воздуха в сети, обеспечиваемый давлением, создаваемым вентилятором и необходимым для преодоления всех гидравлических сопротивлений сети.

Далее все рекомендации будут сформулированы на основе радиальных вентиляторов со спиральным корпусом (улиткой). Однако они применимы, в общем случае, к любому типу вентиляторов. Для некоторых специальных случаев будут сделаны оговорки.

Аэродинамические характеристики вентилятора.

В общем случае, можно выделить два характерных режима работы вентилятора: при постоянной частоте вращения $n = \text{const}$, но при изменяющейся мощности N и при неизменной мощности $N = \text{const}$, но при переменной частоте вращения. Поскольку асинхронные электродвигатели, которые раньше только и использовались в качестве привода, имели практически неизменную частоту вращения, то первый режим с $n = \text{const}$ стал основным и называется аэродинамической характеристикой. Эта характеристика легко пересчитывается с одной частоты на другую. Приводы с переменной частотой вращения, но постоянной мощностью не нашли практического применения, поэтому второй режим с $N = \text{const}$ стал дополнительным средством описания первого режима.

Первый режим обычно изображают на графиках жирной линией с указанием частоты вращения установленного электродвигателя (или ряда двигателей). В общем промышленном исполнении эта характеристика дается

при нормальных условиях, т.е. при температуре воздуха $+20^{\circ}\text{C}$ и плотности $1,2 \text{ кг/м}^3$. Потребляемая вентилятором мощность вдоль этой характеристики в зависимости от типа вентилятора может проходить через пологий максимум или возрастет. Характеристики вентилятора представлены на рис. 1 (для примера, выбран вентилятор ВЦ14-46 №6,3). При другой температуре производительность вентилятора не меняется, а давление изменится пропорционально плотности.

Второй режим иногда называют **условным режимом постоянной мощности**, его изображают на графике в виде семейства тонких нисходящих линий с указанием мощности. Следует иметь в виду, что семейство мощностных характеристик выстраивается для стандартного ряда номинальных мощностей электродвигателей, причем указанная около характеристики мощность обычно превышает требуемую мощность вентилятора в среднем на 25%. Этим закладывается запас на пусковые токи и на работу при всасывании воздуха с температурой до -40°C . Частота вращения вентилятора вдоль нисходящей линии уменьшается. В точках пересечения нисходящих линий с основной характеристикой частота вращения совпадает с частотой основной характеристики. Поэтому всюду над основной характеристикой частота вращения выше, под характеристикой – частота ниже.

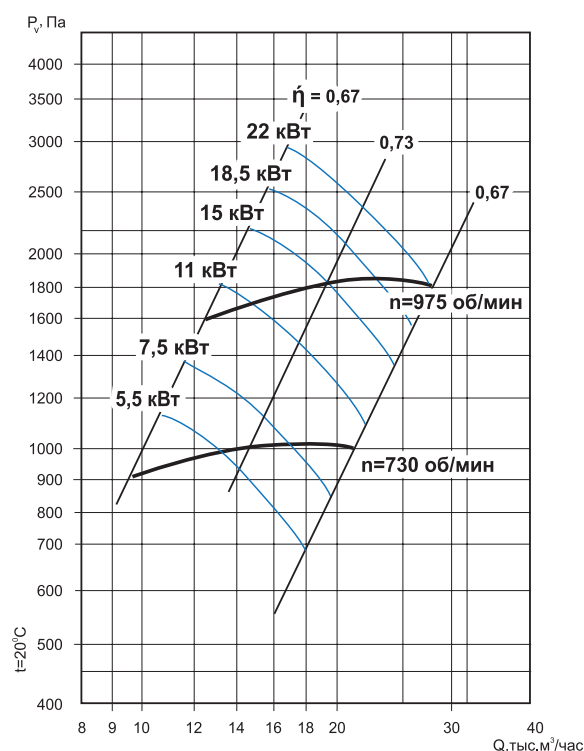


Рис. 1. Аэродинамические характеристики вентилятора ВЦ14-46 №6,3

- Характеристики при постоянной частоте вращения (975 и 730 об/мин.)
- Характеристики при постоянной мощности электродвигателя (от 5,5 до 22 кВт)
- Наклонные прямые - линии постоянного значения к.п.д. вентилятора.

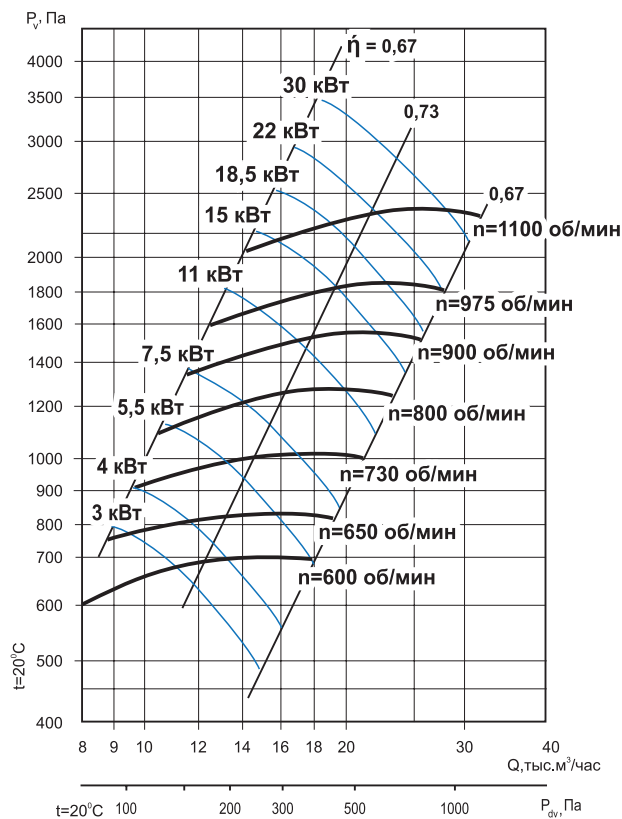


Рис. 2. Аэродинамические характеристики вентилятора ВЦ14-46 №6,3, дополненные частотными характеристиками в диапазоне 600-1100 об/мин и мощностями 3,0-30 кВт

Поскольку асинхронные электродвигатели, которыми обычно оснащаются общепромышленные радиальные вентиляторы, имеют фиксированную частоту вращения (с незначительными отклонениями от нее при изменении нагрузки), то основная характеристика вентилятора реализуется простой вариацией гидравлического сопротивления сети. Уменьшение сопротивления перемещает рабочую точку слева направо. Характеристика постоянной мощности не имеет такой простой реализации, поскольку требует одновременного соответствующего изменения гидравлического сопротивления сети и частоты вращения.

Учитывая, что использование **частотного регулирования** становится все более распространенным, имеет смысл основную характеристику представлять также в виде семейства линий с постоянными вдоль них частотами вращения. Рис.2 иллюстрирует такое расширение рис.1 по диапазонам частот вращения от 600 до 1100 об/мин и мощностей от 3,0 до 30,0 кВт. Точки пересечения двух семейств в поле координат давление-производительность дают исчерпывающую информацию по возможностям удовлетворения любым расчетным точкам сети.

Следует помнить, что в любом случае вентилятор выбирают только по основной характеристике, изображенной толстой линией.

О действиях проектировщика в поле координат давление-производительность.

Даже если расчетная точка сети не попала на ближайшую характеристику вентилятора, то характеристика сети, проведенная через расчетную точку (квадратич-

ная парабола в линейных координатах давление-расход или прямая линия в логарифмических координатах), пересечет характеристику вентилятора в реальной рабочей точке данной сети и данного вентилятора (см. рис. 3). Далее проектировщик принимает решение, устраивает потребителя полученное отклонение рабочей точки от расчетной или надо принимать меры по приведению в соответствие рабочей и расчетной точек (изменение сети, поиск другого вентилятора, использование частотного или других видов регулирования).

Два типа радиальных вентиляторов.

Радиальные вентиляторы общепромышленного назначения делятся на две принципиально разные группы: с колесами, у которых лопатки загнуты назад (против вращения, например, ВЦ 4-70, ВР 86-77), и с колесами, у которых лопатки загнуты вперед (по вращению, например, ВЦ 14-46). Характеристики, работа и подбор таких вентиляторов имеют существенные различия.

У первого типа (лопатки назад) характеристики убывающие (рис.4а), у второго типа – возрастающие (рис.4б). В общем случае, сеть в этих же координатах представлена семейством квадратичных парабол, каждая из которых характеризуется суммарным коэффициентом гидравлических потерь. Переход слева направо по линиям такого семейства соответствует уменьшению гидравлического сопротивления сети, линии семейства при этом сдвигаются вправо и опускаются (сеть 3 – наименее нагруженная по давлению, обладает наибольшей пропускной способностью).

Для вентиляторов с лопатками назад давление в рабочих точках А, В, С будет уменьшаться (рис.4а), а у вентиляторов с лопатками вперед – давление будет увеличиваться (рис.4б) и пересечение характеристик у них отодвинется в область больших расходов $P_3(б) > P_3(а), V_3(б) > V_3(а)$. Здесь цифровой индекс – номер сети, буква в скобках – рис. 4а или 4б. Из рис.4а видно, что для вентилятора с лопатками назад чем менее нагруженная сеть, тем меньше потребляемая мощность $N_2(а) > N_3(а)$, хотя это неравенство несильное и даже может оказаться равенством. Напротив, для вентилятора с лопатками вперед чем менее нагруженная сеть, тем больше мощность вентилятора $N_3(б) > N_2(б)$, причем для вентиляторов одинаковых номеров будет иметь место неравенство $N_3(б) > N_3(а)$. **Из этого непосредственно**

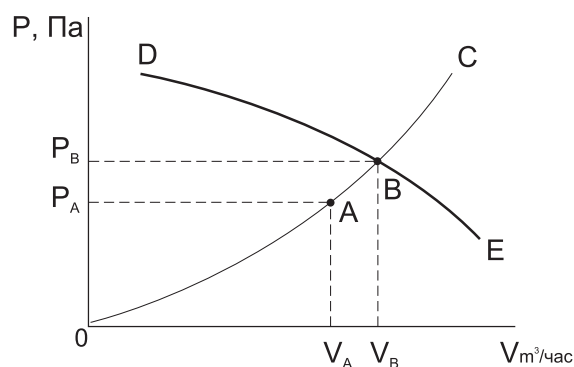


Рис. 3. Пересечение характеристики сети 0-A-B-C с характеристикой вентилятора DE.

А - расчетная точка проекта с параметрами P_A-V_A
 В - рабочая точка сети ОС и вентилятора DE с параметрами P_B-V_B

вытекает запрет на включение без сети (без перекрытых задвижек) вентиляторов с лопатками вперед. Из этого же вытекает необходимость оснащения вентиляторов с лопатками вперед рядом электродвигателей с возрастающей мощностью на разные диапазоны производительности и давления (см. характеристику на рис.1).

Примечание. Для радиальных вентиляторов других типов (крышных, канальных круглых и прямоугольных, прямооточных в прямоугольных корпусах) производитель , как правило, указывает статическое давление. В основном, это связано с тем, что конструкция и назначение вентилятора не позволяют (а чаще, предполагают) полную потерю динамического давления на выходе из рабочего колеса. Под статическим давлением вентилятора понимается разность статического давления на выходе из вентилятора и полного на входе. При пользовании каталогами, особенно зарубежных производителей, необходимо точно выяснять, какое давление указано в характеристиках.

Давление, создаваемое вентилятором.

Неподвижные газы (в состоянии покоя) характеризуются статическим давлением. Движущийся газ характеризуется полным давлением, которое больше статического на величину так называемого динамического давления

$$P = P_{ст} + P_{дин}$$

Динамическое давление $P_{дин} = 0,5\rho v^2$, где v – скорость потока газа, отражает то обстоятельство, что поток газа обладает кинетической энергией, в отличие от покоящегося. Если этот поток равномерно затормозить (привести в состояние покоя без гидравлических потерь), то динамическое давление целиком перейдет в добавку статического давления. Таким образом, статическое давление равномерно заторможенного потока равно его полному давлению.

Вентиляторы, передавая энергию нагнетаемому воздуху, повышают статическое давление и создают динамическую составляющую, что в конечном счете, формирует полное давление. **Иными словами, потребление энергии вентилятором следует оценивать по развиваемому им полному давлению.** Поэтому характе-

ристики радиальных вентиляторов строят на основе полного давления.

Полным давлением вентилятора называют разность полных давлений потока за вентилятором и перед ним. При всасывании из атмосферы, т.е. из покоящегося воздуха, полное давление на всасывании равно атмосферному. По величине полного давления определяется и потребляемая вентилятором мощность

$$N_B = PV/\eta_B$$

В общем случае, потребителю может потребоваться как полное, так и статическое давление. Поэтому к аэродинамической характеристике вентилятора добавляют вторую шкалу абсцисс, на которой откладывают динамическое давление по скорости в нагнетательном патрубке (в выходном сечении), соответствующее производительности вентилятора. Это показано на рис.5, повторяющем рис.1 с добавлением шкалы динамического давления. Имея полное и динамическое давления всегда можно рассчитать статическое давление.

Как правило, у вентиляторов с лопатками назад доля динамики относительно невелика и полное давление не сильно отличается от статического. У вентиляторов с лопатками вперед скорости потока на выходе из колеса очень велики и это создает сильную динамику, поэтому статическое давление может оказаться много меньше полного. Для эффективного преобразования динамики в статику у таких вентиляторов необходим диффузор.

Когда и каким давлением следует пользоваться?

Сопrotивление сети обычно рассчитывается по потерям статического давления: на трение, местным потерям на сужения, расширения, повороты, препятствия в потоке, фильтры и т.д. Если сеть находится только на всасывании вентилятора, то используется статическое давление вентилятора, поскольку динамическая составляющая на выходе из вентилятора бесполезно рассеивается в атмосфере. Однако во избежание путаницы в характеристиках (особенно при их пересчетах) рекомендуется к сопротивлению сети добавить динамическое давление вентилятора и пользоваться полным давлением вентилятора. Если сеть находится на нагнетании или с обеих сторон вентилятора, то к потерям статического давления сети следует добавить

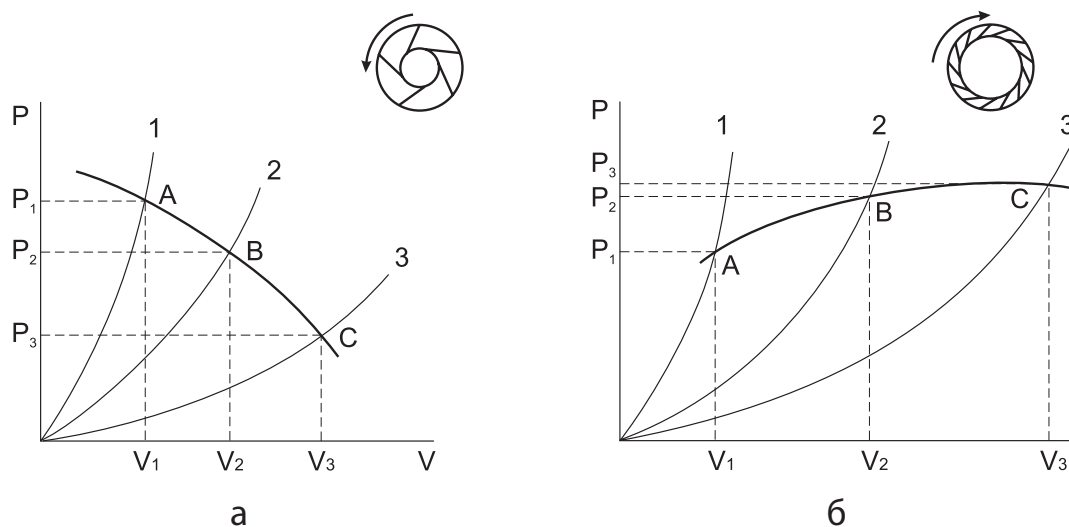


Рис. 4. Иллюстрация взаимодействия двух типов вентиляторов с сетями.
Сеть 3 - наименее нагруженная (наибольшая пропускная способность)
а - лопатки назад; б-лопатки вперед.

динамические потери выхода из сети в атмосферу и пользоваться характеристикой по полному давлению, поскольку динамическая составляющая вентилятора частично (за исключением потерь в элементах сопряжения вентилятора с сетью) переходит в сеть. Наконец, если вентилятор работает без сети в режиме рециркуляции (например, свободный вход/выход), то вентилятор преодолевает потери, связанные только с выходом потока в атмосферу, т.е. условной сетью вентилятора является динамическое давление. На этом режиме вентилятор имеет максимальный расход, а статическое давление вентилятора равно нулю.

Примечание. Для крышных вентиляторов в характеристике всегда указывается статическое давление. Поэтому при расчете рабочей точки сети (на всасывании) к потерям давления не прибавляется динамическое давление выхода в атмосферу.

Часто встречающиеся ошибки при выборе вентиляторов.

- Бездумно заказывается вентилятор с лопатками вперед с минимальной указанной мощностью электродвигателя (в целях экономии). Двигатель может выйти из строя в первые пять минут работы, поскольку грубо и ошибочно оцененная сеть должна увести вентилятор в область больших расходов, где требуется двигатель большей мощности. Случай негарантийный!
- Заказывается вентилятор с лопатками вперед с электродвигателем, мощность которого меньше минимально допустимой, указанной в каталоге. При этом заказчик ссылается на конкурирующую фирму, которая такой вариант предлагает.

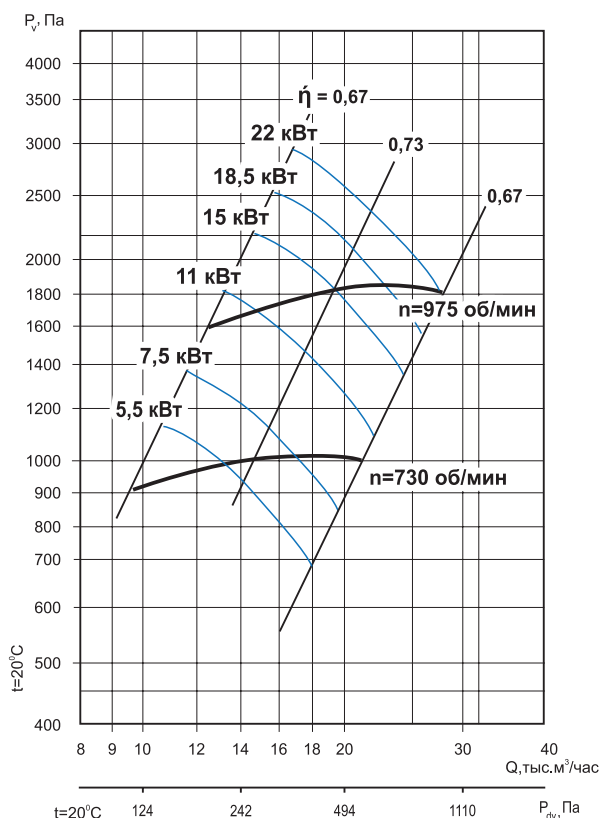


Рис. 5. Аэродинамические характеристики вентилятора ВЦ14-46 №6,3 с добавлением шкалы динамического давления.

В таких случаях надо внимательно оценить предлагаемый конкурирующей фирмой объект. Во-первых, предлагаемый вентилятор может иметь другую марку (иную аэродинамическую схему) и для нее указанная минимальная мощность двигателя справедлива. Во-вторых, при совпадении марок вентиляторов возможны различия в заявленных аэродинамических характеристиках. Встречаются случаи, когда при совпадении зависимостей давления от производительности ошибочно (или намеренно) указаны завышенные значения к.п.д. вентилятора. Понятно, что это приводит к понижению установленной мощности двигателя в сравнении с минимально допустимой. Даже при соблюдении заказчиком указанного диапазона расхода (верхней границы) двигатель окажется перегружен и может выйти из строя. Другой случай, когда производитель, не имея возможности соблюсти размеры зазоров между колесом и входным коллектором, сознательно идет на занижение в каталоге зависимости давления от производительности. Формально это позволяет снизить минимальную установленную мощность двигателя. Однако при этом не учитывается, что зазоры влияют не только на давление, но и на к.п.д. Снижение к.п.д. вентилятора не позволит реализовать заниженную мощность двигателя.

• Потребитель намерен увеличить расход воздуха в существующей сети, ничего в ней не меняя, включая вентилятор, и пытается реализовать это заменой двигателя на более мощный. В п.1 указано, что вентилятор не является самостоятельным объектом, а его характеристика – результат функционирования системы сеть-вентилятор. Если сеть и вентилятор остаются физически неизменными, то рабочая точка системы останется на том же месте, независимо от завышения установленной мощности двигателя. Поэтому замена двигателя на более мощный без соответствующего увеличения пропускной способности сети (т.е. уменьшения ее гидравлического сопротивления) или замены вентилятора не даст результата.

• Заказчик просит подобрать вентилятор, не имея рабочей точки. При этом дается ориентировка на следующие обстоятельства:

- марка зарубежного вентилятора;
- марка или мощность двигателя;
- диаметр колеса (иногда с указанием типа колеса);
- по диаметру воздуховода, указывая, что сеть имеет сложный характер;
- по фотографии и шильде вентилятора.

Ни в одном из перечисленных случаев без знания параметров рабочей точки выдача рекомендации не является профессиональным проектным решением.

• Зная площадь (объем) помещения, а иногда и функционирующее оборудование (сушильные/окрасочные камеры, приготовление пищи), не имея вентиляционной сети, заказчик просит «на глазок» подобрать вентилятор. В действительности подбор «на глазок» требует проведение поставщиком соответствующих расчетов (пусть даже ориентировочных) для установления расчетной точки сети данного объекта. Просьба сделать это **«на глазок» означает «бесплатно»**. Рекомендации «на глазок» могут привести к неприемлемым результатам.

